

Ремонтно-соединительный хомут

для стальных, чугунных, А/Ц и PVC труб

Особенности модели

- Для стальных, чугунных, асбестоцементных и PVC труб.
- Хомут с "самоцентрирующей системой запирания".
- Расположенное внутри по всей поверхности уплотнение обеспечивает герметизацию поперечных трещин и прочих повреждений труб.
- Короткие, сваренные с помощью зажимного мостика (4) болты (3) обеспечивают простоту соединения посредством монтажных скоб (7).
- Специальные исполнения, например, больший номинальный внутренний диаметр и другая строительная длина, поставляются по запросу.
- № 0750 проверено на новых трубах в состоянии поставки
Ø 54 - Ø190 PN16
Ø190 - Ø 430 PN10
- № 0751 проверено на новых трубах в состоянии поставки
Ø 87 - Ø186 PN16
Ø 208 - Ø 430 PN10
Ø 425 - Ø 471 PN6

№ 0750

Одинарный замок



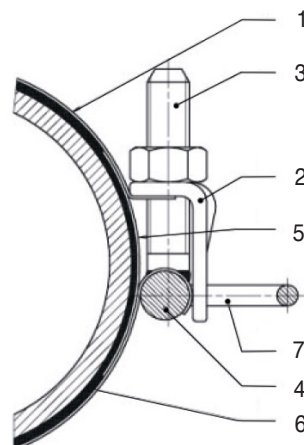
№ 0751

Двойной замок

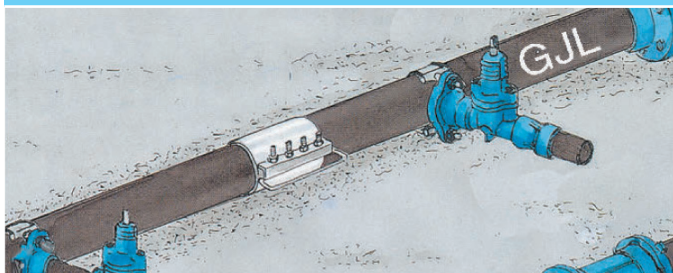


Техническая информация

- 1 **Металлическая лента** из нержавеющей стали
- 2 **Зажимный угольник** из нержавеющей стали
- 3 **Болты** из нержавеющей стали
- 4 **Зажимной мостик** из нержавеющей стали
- 5 **Пластина мостика** из нержавеющей стали
- 6 **Уплотнение** из эластомера (EPDM)
- 7 **Монтажная скоба** из нержавеющей стали



Пример использования



Ремонтно-соединительный хомут



для стальных, чугунных, А/Ц и PVC труб

Технические параметры

№ 0750

Одинарный замок

Тип	Ø трубы	Длина	подходит для трубы DN						Вес	
			Сталь	Чугун	AZ PN10		AZ PN16			PVC
					необраб	точен.	необраб	точен.		
K 54	54-58	150	50							1,1
M 54		200								1,5
K 58	58-64	150	50							1,1
M 58		200							63	1,5
K 63	63-69	150	50							1,2
M 63		200							63	1,6
K 68	68-76	150								1,2
M 68		200			50	50				1,7
K 75	75-83	150	65	60	60	60	60	75		1,3
M 75		200								
K 82	82-91	150	80	65						1,3
M 82		200								
K 95	95-104	150	80	80	80	80	80			1,4
M 95		200								
K 104	104-112	150	100				80	80	110	1,5
M 104		200								
K 112	112-121	150	100	100	100	100				1,5
M 112		200								
K 115	115-125	150	100	100	100	100				1,5
M 115		200								
K 120	120-130	150			100	100		100	125	1,7
M 120		200								
K 131	131-141	200	125				100			3,2
M 131		250								
K 140	140-150	200	125		125	125				3,2
M 140		250								
L 140		315								5,2
K 151	151-161	200	150	125	125	125	125	160		3,4
M 151		250								
L 151		315								5,4
K 166	166-178	200	150	150	150	150	150	150		3,5
M 166		250								
L 166		315								5,5
K 178	178-190	200	150	150	150	150	150	180		3,6
M 178		250								
L 178		315								5,7
K 190	190-202	200					150	150	200	3,9
M 190		250								
L 190		315								5,8
K 200	200-212	250	200							5,0
M 200		315								
L 200		380								7,5
K 215	215-227	250	200	200						5,0
M 215		315								
L 215		380								7,6
K 233	233-246	250			200	200				5,2
M 233		315								
L 233		380								7,8
M 250	250-262	315					200	200	250	6,8
L 250		380								
K 269	269-281	250	250	250						5,6
M 269		315								
L 269		380								8,5
M 285	285-297	315			250	250				7,5
L 285		380								
K 306	306-318	250					250	250	315	6,0
M 306		315								
L 306		380								9,2
K 315	315-327	250	300	300						6,2
M 315		315								
L 315		380								9,5
K 345	345-357	250	350	300	300	300				6,7
M 345		315								
L 345		380								10,0
M 366	366-379	315	350	350			300	300		8,7
L 366		380								
K 400	400-412	250	400	350	350					7,4
M 400		315								
L 400		380								10,9
K 418	418-430	250	400	400						7,6
M 418		315								
L 418		380								11,8

№ 0751

Двойной замок

Тип	Ø трубы	Длина	подходит для трубы DN						Вес	
			Сталь	Чугун	AZ PN10		AZ PN16			PVC
					необраб	точен.	необраб	точен.		
M 87	87-102	200	80	80	80	80			90	2,7
M 106	106-124	200	100	100	100	100	80		110	2,8
M 114	114-132	200	125	100	100	100		100	125	2,9
K 132	132-152	200	125	125	125	125	100		140	4,9
M 132		250								
K 142	142-162	200	150	125	125	125	125	125	160	5,0
M 142		250								
K 160	160-180	200	150	150					160	5,3
M 160		250								
L 160		315								8,1
K 166	166-186	200	150	150	150	150				5,3
M 166		250								
L 166		315								8,3
K 208	208-230	250	200	200						7,2
M 208		315								
L 208		380								10,7
K 220	220-242	250	200							7,3
M 220		315								
L 220		380								11,1
K 236	236-258	250								7,5
M 236		315								
L 236		380								11,1
K 271	271-293	250	250	250	250	250				7,8
M 271		315								
L 271		380								11,8
M 306	306-328	315	300	300					315	10,0
L 306		380								
K 330	330-352	250						300		8,9
L 330		380								
M 346	346-368	315	350		300	300			355	13,3
L 346		380								
M 369	368-392	315	350				300	300		11,2
L 369		380								
M 406	406-430	315	400	400	350					11,7
L 406		380								
L 448	448-471	380			400	400			450	15,1