

# ЗАДВИЖКА E3 SYSTEM 2000 ДЛЯ PE И PVC ТРУБ РАСТРУБ-РАСТРУБ, DN 50 – 350 PN 10 | PN 16

## Особенности конструкции

- Упругозапирающаяся клиновая задвижка с гладким проходным каналом
- С раструбной муфтой для обеспечения прочного на растяжение соединения с PE и PVC трубами
- Один шток для нескольких диаметров задвижек
- Подходит для работы с электроприводом
- Возможно переоборудование для использования с индикатором положения и электроприводом на основе стандартной крышки задвижки

**Стандартное исполнение:** без штурвала и штока

**Специальное исполнение:** по запросу

## Комплектующие

Штурвал:		№ 7800
Штоки:	фикс. длины	№ 9000 <b>E2/E3</b>
	телескопич	№ 9500 <b>E2/E3</b>
Коверы:	фикс. длины	№ 1750
	телескопич	№ 2051K
Электропривод:		№ 9920
Адаптер для электропривода ((E2 переходник):		№ 8630 <b>E2</b>
Опорная плита		№ 3481, № 3482
Наконечник штока:		№ 2156, № 2157, № 2158
Удлинитель штока:		№ 7820, № 7825
Индикатор положения:		№ 2170 <b>E2</b>
Колонка управления Hawak:		№ 9894, № 9895

№ 4040E3



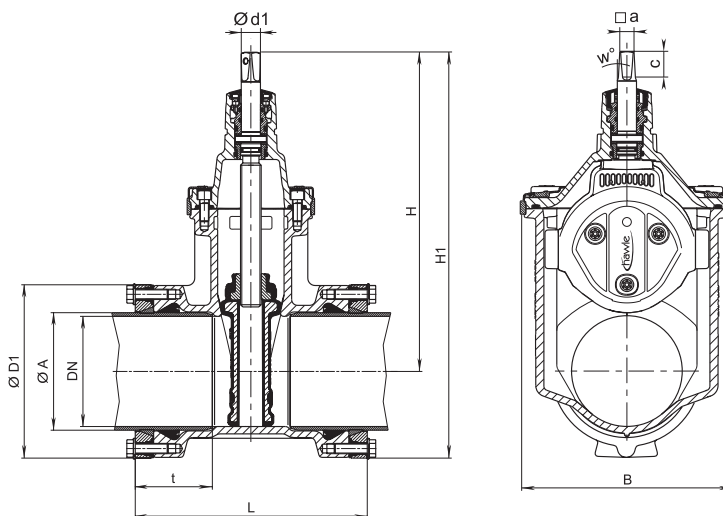
№ для заказа	MOP (PN)	Номинальный внутренний диаметр/DN Ø трубы А																	
		50	65	80	100	100	125	125	150	150	200	200	200	250	250	300	300	350	
4040E3	16																		

Все чертежи, технические характеристики, размеры (все размеры в мм) и вес (все данные о весе в кг) носят необязательный характер. Мы оставляем за собой право на внесение изменений.

# ЗАДВИЖКА E3 SYSTEM 2000 ДЛЯ РЕ И PVC ТРУБ РАСТРУБ-РАСТРУБ, DN 50 – 350 PN 10 | PN 16

Технические параметры

№ 4040E3



DN	Диаметр трубы А	Задвижка						Шпindelь				Вес
		Ø D1	t	H	H1	L	B	□ a	c	w°	Ø d1	
50	63	124	83	234	296	226	143	14,8	30	3°	20,5	9,0
65	75	138	85	305	374	240	180	17,3	35		24	14,0
80	90	152	88	313	389	242	180	17,3	35		24	16,0
100	110	174	88	343	430	252	213	19,3	38		24	20,0
	125	195	88	343	440	260	213	19,3	38		24	21,5
125	125	195	90	421	518	280	285	19,3	38		26	31,5
	140	212	96	421	527	278	285	19,3	38		26	32,5
150	160	236	108	433	551	316	285	19,3	38		26	37,5
	180	258	118	433	562	342	285	19,3	38		26	44,0
200	200	284	128	541	683	366	357	24,3	48		30	65,0
	225	314	130	541	698	366	357	24,3	48		30	67,5
	250	347	147	541	716	469	357	24,3	48		30	81,5
250	250	347	147	649	844	400	432	27,3	48		34	108,5
	280	376	150	649	858	420	432	27,3	48		34	116,0
300	315	422	176	731	964	472	518	27,3	48	34	172,0	
	355	470	237	731	988	687	518	27,3	48	34	198,0	
350*	400	516	253	816	1075	744	603	27,3	48	34	250,0	

Все чертежи, технические характеристики, размеры (все размеры в мм) и вес (все данные о весе в кг) носят необязательный характер. Мы оставляем за собой право на внесение изменений.