

ЗАДВИЖКА E3 SYSTEM 2000 ДЛЯ PE И PVC ТРУБ РАСТРУБ-РАСТРУБ, DN 50 – 300 PN 10 | PN 16

Особенности конструкции

- Упругогазпирающаяся клиновая задвижка с гладким проходным каналом с раструбной муфтой для обеспечения прочного на растяжение соединения с PE и PVC трубами
- Размеры фланца соответствуют EN 1092-2, ГОСТ 33259-2015 отверстия согласно EN 1092-2 | PN 10 - стандарт; EN 1092-2 | PN 16 от DN 200
- Один шток для нескольких диаметров задвижек
- Подходит для работы с электроприводом
- Возможно переоборудование для использования с индикатором положения и электроприводом на основе стандартной крышки задвижки

Стандартное исполнение: без штурвала и штока

Специальное исполнение: по запросу

Комплекующие

Штурвал:	№ 7800
Штоки:	фикс. длины № 9000E2/E3
	телескопич № 9500E2/E3
Коверы:	фикс. длины № 1750
	телескопич № 2051K
Электропривод:	№ 9920
Адаптер для электропривода ((E2 переходник):	№ 8630E2
Опорная плита	№ 3481, № 3482
Наконечник штока:	№ 2156, № 2157, № 2158
Удлинитель штока:	№ 7820, № 7825
Индикатор положения:	№ 2170E2
Болты с гайками:	№ 8810, № 8830, № 8840
Межфланцевая прокладка:	№ 3390, № 3470
Колонка управления Hawak:	№ 9894, № 9895

№ 4041E3



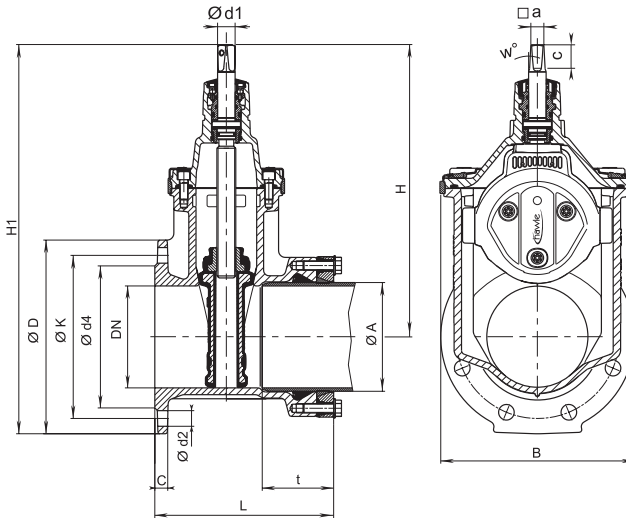
№ для заказа	MOP (PN)	Номинальный внутренний диаметр/DN: Ø трубы А												
		50	65	80	100	100	125	150	150	200	200	250	250	300
4041E3	16													

Все чертежи, технические характеристики, размеры (все размеры в мм) и вес (все данные о весе в кг) носят необязательный характер. Мы оставляем за собой право на внесение изменений.

ЗАДВИЖКА E3 SYSTEM 2000 ДЛЯ РЕ И PVC ТРУБ РАСТРУБ-РАСТРУБ, DN 50 – 300 PN 10 | PN 16

Технические параметры

№ 4041 E3



DN	MOP (PN)	Диаметр трубы А	Фланец			Болты		Задвижка					Шпindelь			Вес	
			ØD	С	ØK	Количество	Резьба	t	H	H1	L	B	□a	с	w°		Ød1
50	10 16	63	165	19	125	4	M 16	83	234	316	188	143	14,8	30	3°	20,5	9,5
65	10 16	75	185	19	145	4	M 16	85	305	397	205	180	17,3	35		24	15,0
80	10 16	90	200	19	160	8	M 16	88	313	413	211	180	17,3	35		24	17,0
100	10 16	110	220	19	180	8	M 16	88	343	453	221	213	19,3	38		24	21,5
	10 16	125	220	19	180	8	M 16	88	343	453	225	213	19,3	38		24	22,0
125	10 16	140	250	19	210	8	M 16	96	421	546	239	285	19,3	38		26	32,0
150	10 16	160	285	19	240	8	M 20	108	433	576	263	285	19,3	38		26	38,0
	10 16	180	285	19	240	8	M 20	118	433	576	276	285	19,3	38		26	40,5
200	10 16	200	340	20	295	8 12	M 20	128	541	711	298	357	24,3	48		30	63,0
	10 16	225	340	20	295	8 12	M 20	130	541	711	298	357	24,3	48		30	65,5
250	10 16	250	400	22	350 355	12	M 20 M 24	147	649	849	325	432	27,3	48		34	99,0
	10 16	280	400	22	350 355	12	M 20 M 24	150	649	849	335	432	27,3	48		34	106,0
300	10 16	315	455	24,5	400 410	12	M 20 M 24	176	731	959	371	518	27,3	48		34	158,0

Все чертежи, технические характеристики, размеры (все размеры в мм) и вес (все данные о весе в кг) носят необязательный характер. Мы оставляем за собой право на внесение изменений.