



hawle

РЕГУЛИРУЮЩИЕ КЛАПАНЫ



КАЧЕСТВО HAWLE В РОССИИ.



| | | |
|------------------|--|---|
| Стр 4 | Cla-Val Регулирующий клапан Общее компонентное изображение | |
| Стр 6 | Техническая информация Определение клапана, размеры, примеры монтажа | |
| Стр 16 | Редукционный клапан |  |
| Стр 18 | Поплавковый клапан |  |
| Стр 20 | Обратный клапан |  |
| Стр 22 | Клапан сброса давления/ Управляемый обратный клапан |  |
| Стр 24 | Электрический двухпозиционный клапан |  |
| Стр 26 | Предохранительный клапан насоса |  |
| Стр 28 | Клапан ограничения расхода |  |
| Стр 30 | Предохранительный клапан на случай поломки трубопровода |  |
| Стр 32 | Сетчатый фильтр AQUA |  |
| Стр 34 | Поплавковый клапан "компакт" |  |
| Стр 36 | Комплектующие e-Line e-Lift-33 e-Power IP e-FlowMeter eCPC D22 |  |

О Hawle

Основанная в 1948 году компания Hawle является ведущим мировым производителем широкого ассортимента арматуры и соединительных элементов. Hawle – лидер в области разработки высококачественных инновационных арматурных решений.

Уже в течение 35 лет Hawle тесно сотрудничает с компанией Cla-Val, выпускающей широкую линейку регулирующих клапанов.

О Cla-Val

С 1936 года Cla-Val является ведущим производителем автоматических регулирующих клапанов для следующих отраслей: водоснабжение, легкая и тяжелая промышленность, пожаротушение, авиационные заправки, судостроение. В 1940 году компания Cla-Val изобрела первый в мире регулирующий клапан и оформила на него патент.

Каждый год компания Cla-Val выпускает на рынок новые инновационные решения, отвечающие самым высоким требованиям рынка. Продукция Cla-Val отличается высочайшим качеством и надежностью, оставаясь при этом доступной по цене.

Сервис

Техническое обслуживание регулирующих клапанов должно проводиться квалифицированными специалистами с периодичностью, зависящей от условий применения. Этот минимум обслуживания гарантирует эффективность работы клапана и обеспечивает функциональность всей системы водоснабжения, а также сохранность Ваших инвестиций. Технические специалисты Hawle прошли специальное обучение, имеют все необходимое оборудование и досконально знают все функции и особенности работы регулирующих клапанов. Нашими сотрудниками проводится обслуживание клапанов, при необходимости их переоборудование, а также оперативное устранение поломок прямо на объекте благодаря наличию запчастей в специально оборудованных сервисных автомобилях.

Уже на этапе планирования и проектирования Ваши инженеры будут обеспечены комплексной поддержкой со стороны технических специалистов Hawle: от консультаций по выбору размеров и ввода в эксплуатацию до совместного составления индивидуального договора на техническое обслуживание. Мы работаем с Вами, чтобы идеально соответствовать потребностям Ваших индивидуальных решений.

Соблюдение интервалов технического обслуживания обеспечивает высокую надежность и экономичность эксплуатации оборудования.

CLA-VAL РЕГУЛИРУЮЩИЙ КЛАПАН

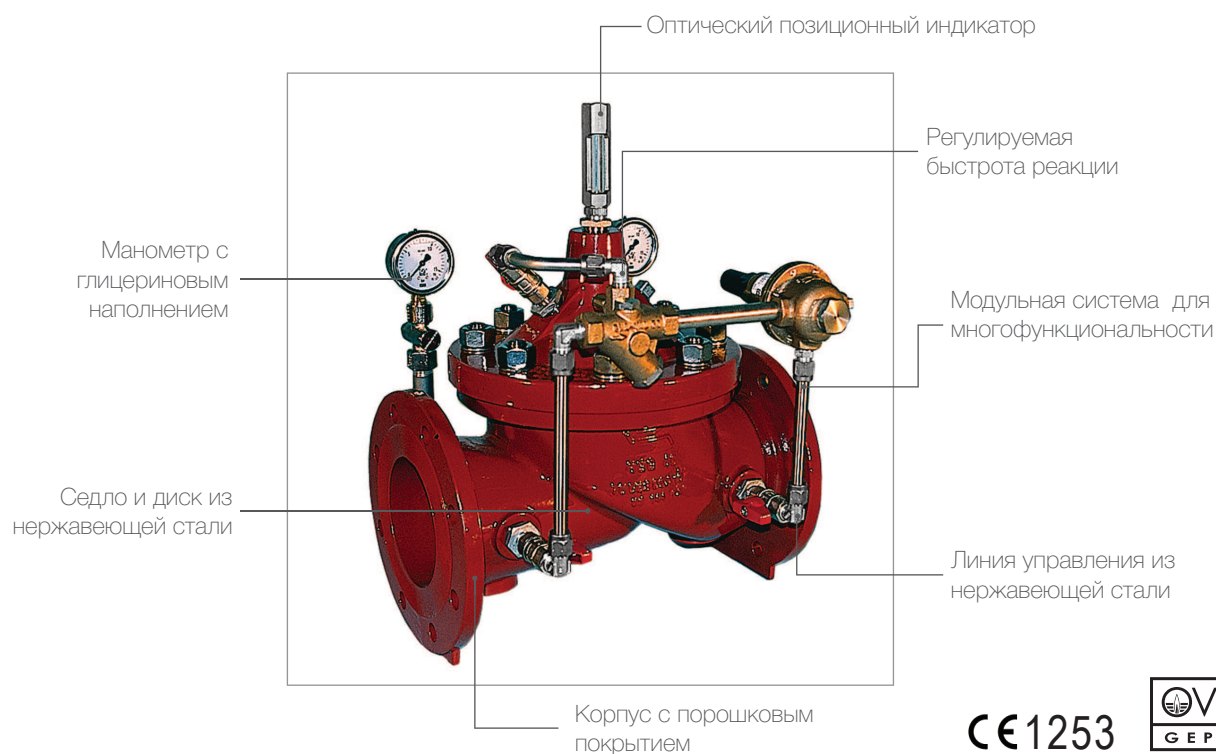
Консультирование, Продажа, Сервис



Уже на этапе планирования Ваши инженеры комплексно поддерживаются нашими специалистами от консультаций по расчету параметров и ввода в эксплуатацию до индивидуального договора на техническое обслуживание, мы вместе с Вами прорабатываем решения, которые будут идеально соответствовать Вашим потребностям.

Наши квалифицированные специалисты со всем необходимым оборудованием помогут Вам разобраться в функциях клапана и проведут техническое обслуживание на месте, а также максимально быстро помогут устранить возможные неисправности.

- DN 3/8" - DN 1200
- PN 10 - PN 50
- Температура среды до 65°C
- Среда - вода для хозяйственно-питьевых нужд
- Шеф-монтаж и пусконаладка
- Сервис недалеко от Вас
- 80 лет опыта

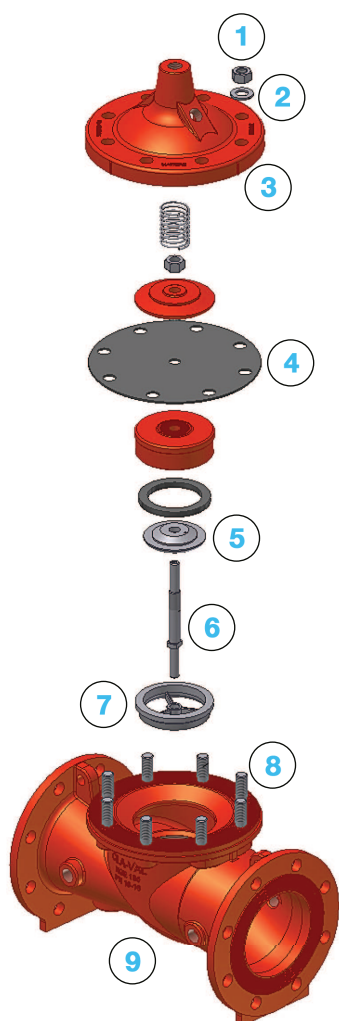


Правильное определение параметров

Мы с радостью подберём оптимальную конфигурацию для Вашего использования. Для этого нам потребуются данные:

- Давление на входе
- Давление на выходе
- Минимальный и максимальный расход
- Расход на пожаротушение
- Размер водопровода

Сборочный чертёж: Cla-Val главный клапан, DN 50 - 600



Стандартные материалы:

| № | Описание | Материал |
|---|-------------------|-------------------|
| 1 | Гайка | Нержавеющая сталь |
| 2 | Шайба | Нержавеющая сталь |
| 3 | Крышка | Ковкий чугун |
| 4 | Мембрана | Усиленная резина |
| 5 | Диск | Нержавеющая сталь |
| 6 | Шток | Нержавеющая сталь |
| 7 | Седло | Нержавеющая сталь |
| 8 | Шпилька с резьбой | Нержавеющая сталь |
| 9 | Корпус | Ковкий чугун |

- Другие давления по запросу: PN 40, ANSI 150, ANSI 300.
- Минимальная толщина покрытия 250 мкм.

ООО "Хавле-Севком"

Уманский пер. 68, корп. 4, лит. А
195248 Санкт-Петербург, Россия

Тел.: +7 (812) 777-03-30, 670-7-670 - Факс: +7 (812) 777-03-30 д.241
Эл. почта: cla-val@hawle.ru - www.hawle.ru

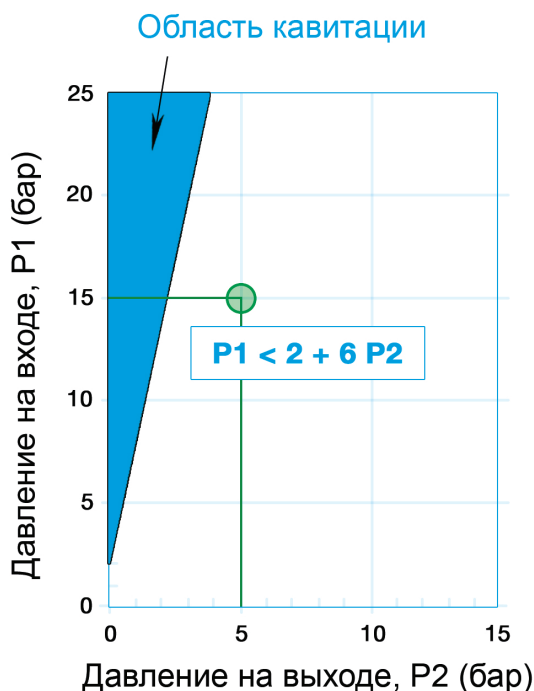
5

ПОДБОР КЛАПАНА

Форма корпуса NGE (стандарт)



Область кавитации



Примеры расчёта по вентилю

Давление на входе P1: 15 бар
Давление на выходе P2: 5 бар

Диаметр трубы: DN 100
Макс. расход: 20 л/с

Находится рабочая область за пределами кавитационной области?

$$P1 < 2 + 6 * P2$$
$$15 < 2 + 6 * 5$$
$$15 < 32$$

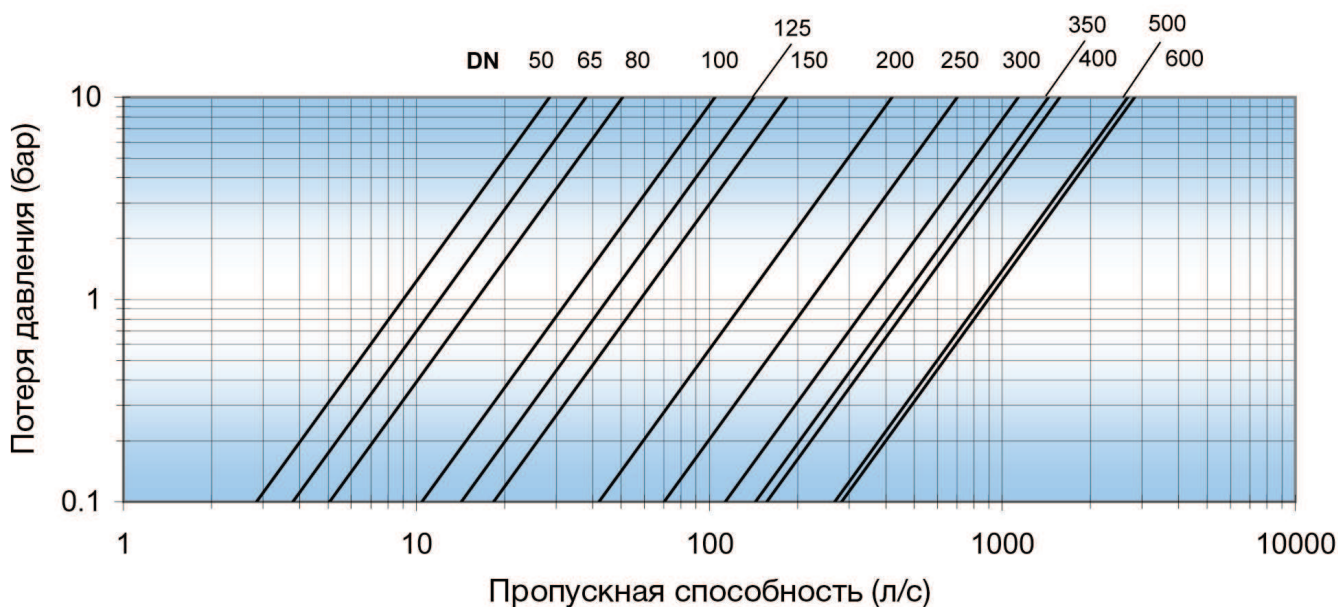


Находится максимальный расход в длительном режиме работы клапана?

См. таблицу производительности:
при 1 м/с = 6 л/с
при 3 м/с = 24 л/с

Клапан DN 100

Диаграмма пропускной способности *



* Это диаграмма подходит только для приблизительного определения, для более точных расчетов и консультации, пожалуйста, свяжитесь с ООО "Хавле-Севком".

6

ООО "Хавле-Севком"

Уманский пер. 68, корп. 4, лит. А
195248 Санкт-Петербург, Россия

Тел.: +7 (812) 777-03-30, 670-7-670 - Факс: +7 (812) 777-03-30 д.241
Эл. почта: cla-val@hawle.ru - www.hawle.ru

ПОДБОР КЛАПАНА

Форма корпуса NGE (стандарт)



Таблица производительности

| Таблица производительности | | | | | | | | | | | | | | | | | |
|---|----|--------|--------|-----|--------|------|------|------|------|------|-----|------|------|------|------|------|------|
| Фланец (мм) | DN | 32 | 40 | 50 | 65 | 80 | 100 | 125 | 150 | 200 | 250 | 300 | 350 | 400 | 450 | 500 | 600 |
| Внутренняя резьба | | 1 1/4" | 1 1/2" | 2" | 2 1/2" | 3" | - | - | - | - | - | - | - | - | - | - | - |
| Главный клапан NGE | | | | | | | | | | | | | | | | | |
| Kv | | - | - | 32 | 43 | 58 | 119 | 162 | 209 | 479 | 799 | 1292 | 1638 | 1789 | 2298 | 3049 | 3222 |
| Cv (л/с при 1 бар) | | - | - | 9 | 12 | 16 | 33 | 45 | 58 | 133 | 222 | 359 | 455 | 497 | 638 | 847 | 895 |
| ζ (-) | | - | - | 9,5 | 15,3 | 19,8 | 11,3 | 14,9 | 18,6 | 11,2 | 9,8 | 7,8 | 8,5 | 12,8 | 12,4 | 10,8 | 20,0 |
| Пропускная способность (л/с) | | | | | | | | | | | | | | | | | |
| длит. режим работы между 1 м/с и 3 м/с | | - | - | 1,6 | 2,7 | 4 | 6 | 10 | 14 | 25 | 39 | 59 | 77 | 100 | 127 | 157 | 226 |
| | | - | - | 6 | 10 | 15 | 24 | 37 | 53 | 94 | 147 | 212 | 289 | 377 | 477 | 589 | 848 |
| Макс. пропускная способность при 5,5 м/с | | | | | | | | | | | | | | | | | |
| | | - | - | 11 | 18 | 28 | 43 | 67 | 97 | 173 | 270 | 389 | 529 | 691 | 874 | 1079 | 1554 |

$$Q = Kv \sqrt{\Delta p}$$

$$Q = Cv \sqrt{\Delta p}$$

$$\Delta H = \zeta \frac{v^2}{2g}$$

Q Пропускная способность (м³/час)

Kv Значение пропускной способности (м³/час)

Cv Значение пропускной способности (л/с)

Δp Потеря давления (бар)

Δ H Потеря давления (м)

v Скорость потока (м/с)

g Коэф. гравитации (9,81м/с²)

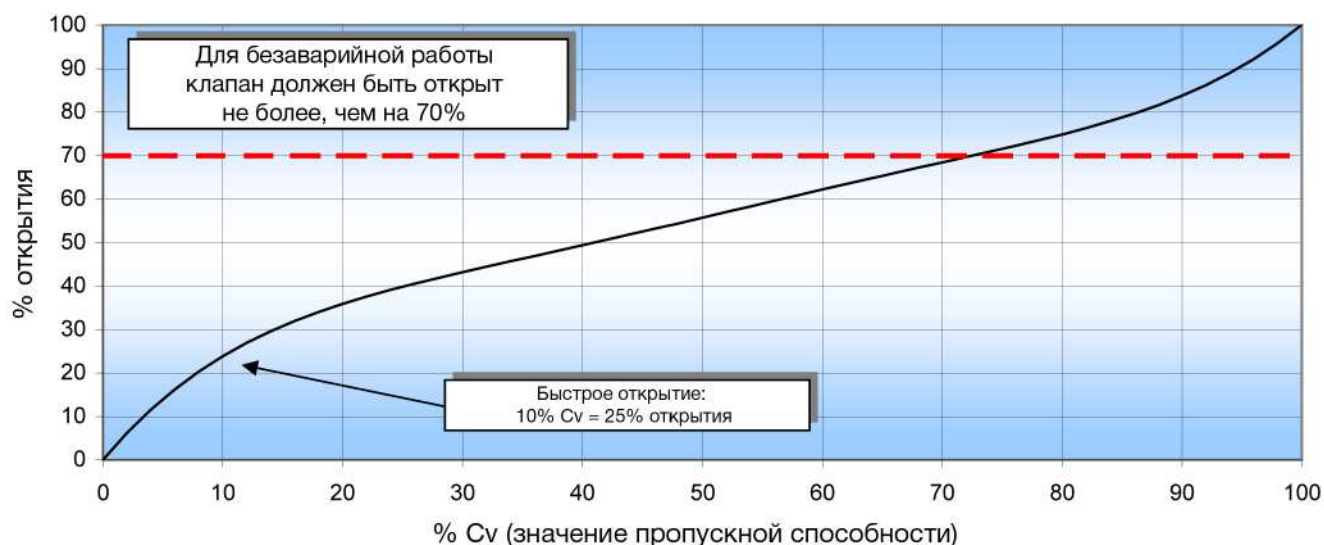
ζ Коэф. сопротивления (-)

Kv или Cv = м³/час или л/с при 1 бар потере давления при температуре воды 15°C

Минимальное давление открытия: 0,2 бар

Минимальный перепад давления: 0,5 бар

Характеристики клапана *



* Для снижения входного и дифференциального давлений, пожалуйста, проконсультируйтесь с ООО "Хавле-Севком".

ООО "Хавле-Севком"

Уманский пер. 68, корп. 4, лит. А
195248 Санкт-Петербург, Россия

Тел.: +7 (812) 777-03-30, 670-7-670 - Факс: +7 (812) 777-03-30 д.241
Эл. почта: cla-val@hawle.ru - www.hawle.ru

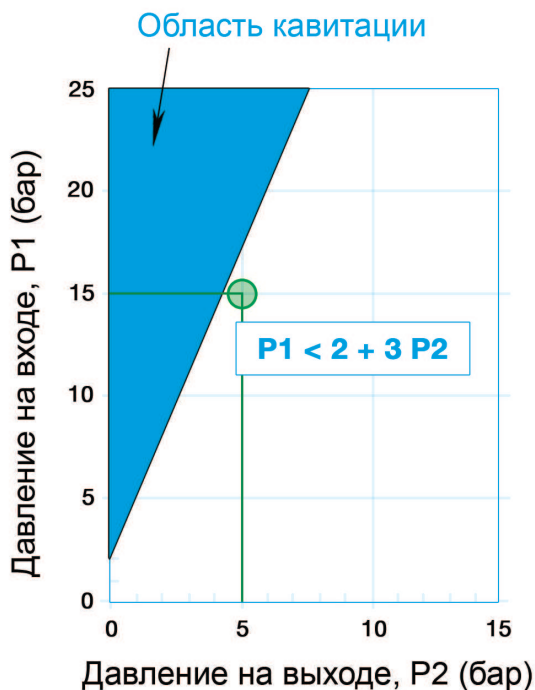
7

ПОДБОР КЛАПАНА

Форма корпуса GE (большее сечение седла)



Область кавитации



Примеры расчёта по вентилю

Давление на входе P1: 15 бар
Давление на выходе P2: 5 бар

Диаметр трубы: DN 100
Макс. расход: 20 л/с

Находится рабочая область за пределами кавитационной области?

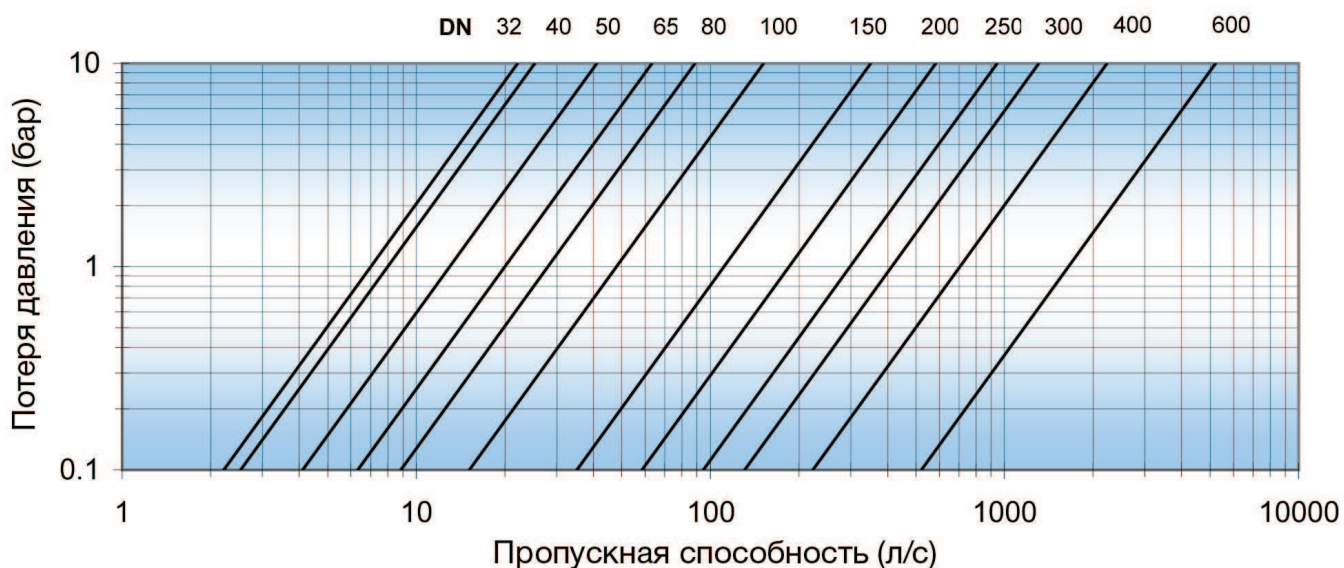
$$\begin{aligned} P1 &< 2 + 3 * P2 \\ 15 &< 2 + 3 * 5 \\ 15 &< 17 \end{aligned} \quad \checkmark$$

Находится максимальный расход в длительном режиме работы клапана?

См. таблицу производительности:
при 1 м/с = 6 л/с
при 3 м/с = 24 л/с

Клапан DN 100 \checkmark

Диаграмма пропускной способности *



* Это диаграмма подходит только для приблизительного определения, для более точных расчетов и консультации, пожалуйста, свяжитесь с ООО "Хавле-Севком"

ПОДБОР КЛАПАНА

Форма корпуса GE (большее сечение седла)



Таблица производительности

| | | Таблица производительности | | | | | | | | | | | | | | | |
|--|----|----------------------------|--------|-----|--------|-----|-----|-----|-----|-----|------|------|-----|------|-----|-----|------|
| Фланец (мм) | DN | 32 | 40 | 50 | 65 | 80 | 100 | 125 | 150 | 200 | 250 | 300 | 350 | 400 | 450 | 500 | 600 |
| Внутренняя резьба | | 1 1/4" | 1 1/2" | 2" | 2 1/2" | 3" | - | - | - | - | - | - | - | - | - | - | - |
| Главный клапан NGE | | | | | | | | | | | | | | | | | |
| Kv | | 32 | 28 | 47 | 72 | 101 | 173 | - | 400 | 666 | 1076 | 1490 | - | 2542 | - | - | 5940 |
| Cv (л/с при 1 бар) | | 7 | 8 | 13 | 20 | 28 | 48 | - | 111 | 185 | 299 | 414 | - | 706 | - | - | 1650 |
| ζ (-) | | 2,6 | 4,9 | 4,6 | 5,5 | 6,4 | 5,4 | - | 5,1 | 5,8 | 5,4 | 5,8 | - | 6,3 | - | - | 5,9 |
| Пропускная способность (л/с) | | | | | | | | | | | | | | | | | |
| длит. режим работы между 1 м/с и 3 м/с | | 0,6 | 1 | 1,6 | 2,7 | 4 | 6 | - | 14 | 25 | 39 | 56 | - | 100 | - | - | 226 |
| | | 2,4 | 3,8 | 6 | 10 | 15 | 24 | - | 53 | 94 | 147 | 212 | - | 377 | - | - | 848 |
| Макс. пропускная способность | | | | | | | | | | | | | | | | | |
| при 5,5 м/с | | 4 | 7 | 11 | 18 | 28 | 43 | - | 97 | 173 | 270 | 389 | - | 691 | - | - | 1554 |

$$Q = Kv \sqrt{\Delta p}$$

$$Q = Cv \sqrt{\Delta p}$$

$$\Delta H = \zeta \frac{v^2}{2g}$$

Q Пропускная способность (м³/час)

Kv Значение пропускной способности (м³/час)

Cv Значение пропускной способности (л/с)

Δp Потеря давления (бар)

ΔH Потеря давления (м)

v Скорость потока (м/с)

g Коэф. гравитации (9,81м/с²)

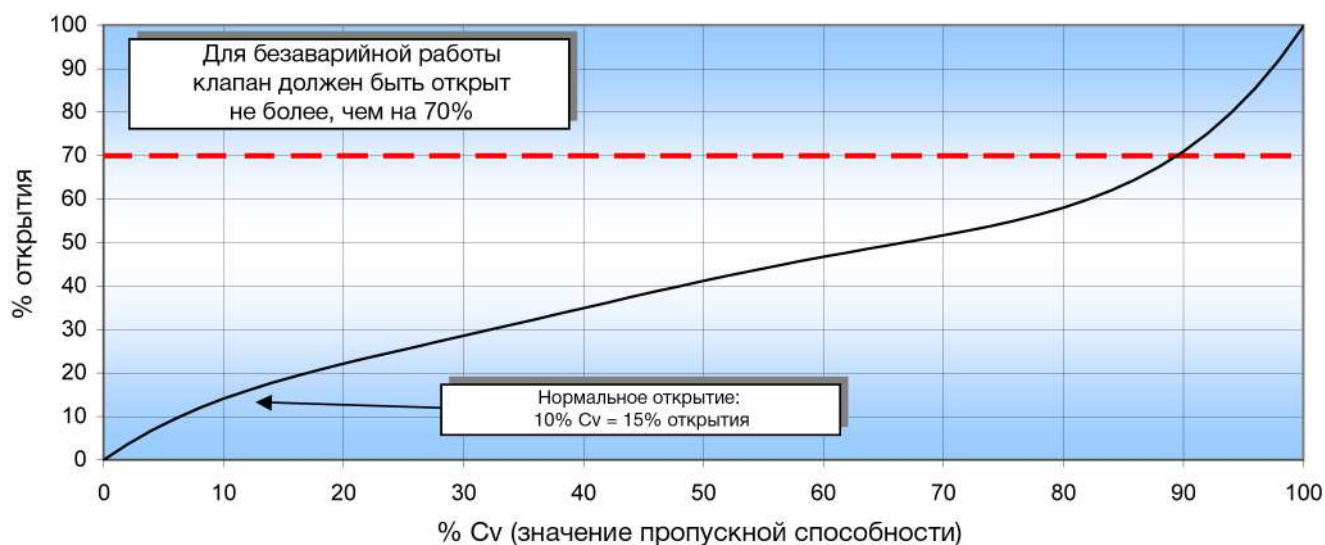
ζ Коэф. сопротивления (-)

Kv или Cv = м³/час или л/с при 1 бар потере давления при температуре воды 15°C

Минимальное давление открытия: 0,2 бар

Минимальный перепад давления: 0,5 бар

Характеристики клапана *



* Для снижения входного и дифференциального давлений, пожалуйста, проконсультируйтесь с ООО "Хавле-Севком".

ООО "Хавле-Севком"

Уманский пер. 68, корп. 4, лит. А
195248 Санкт-Петербург, Россия

Тел.: +7 (812) 777-03-30, 670-7-670 - Факс: +7 (812) 777-03-30 д.241
Эл. почта: cla-val@hawle.ru - www.hawle.ru

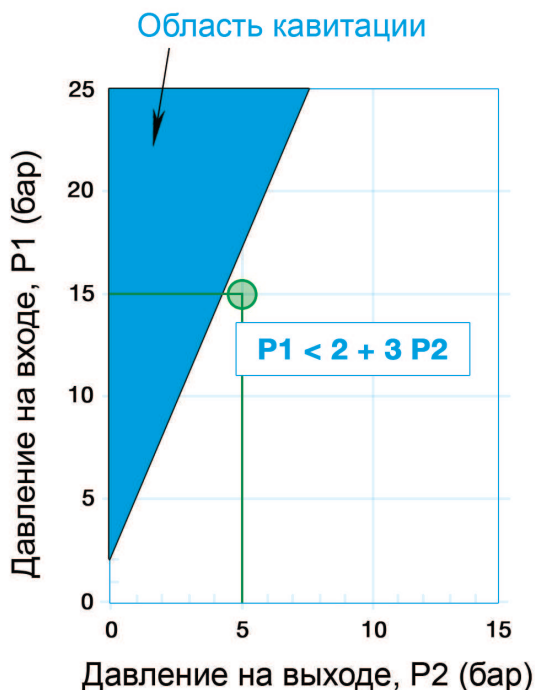
9

ПОДБОР КЛАПАНА

Форма корпуса АЕ (угловая форма)



Область кавитации



Примеры расчёта по вентилю

Давление на входе P1: 15 бар
Давление на выходе P2: 5 бар

Диаметр трубы: DN 100
Макс. расход: 20 л/с

Находится рабочая область за пределами кавитационной области?

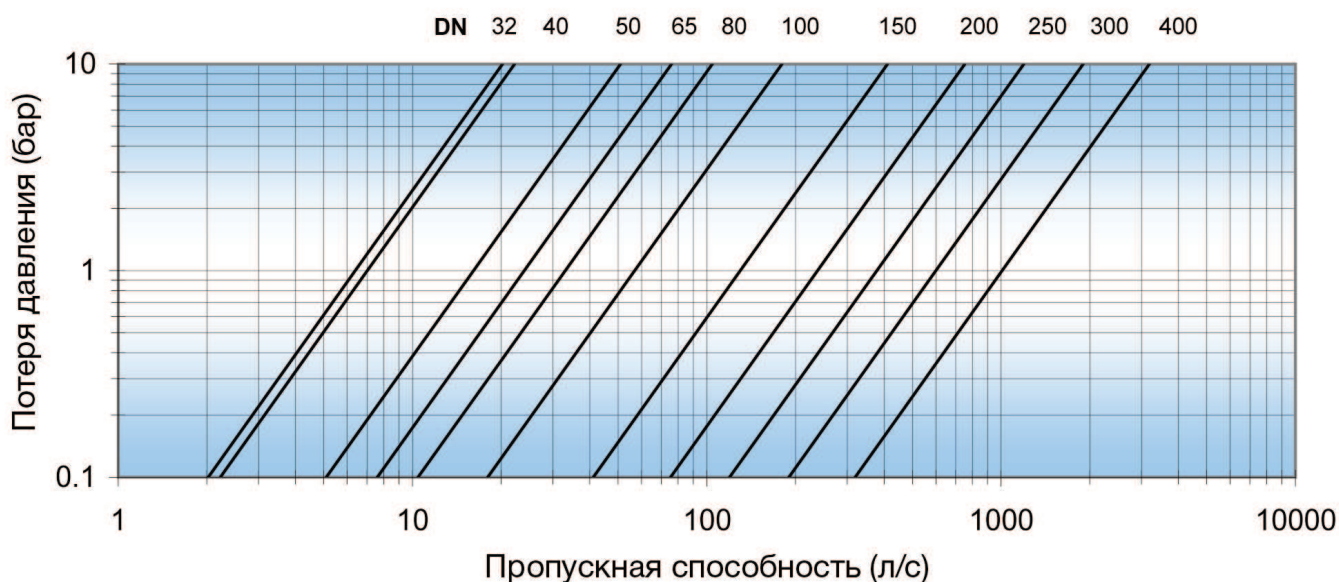
$$P1 < 2 + 3 * P2$$
$$15 < 2 + 3 * 5$$
$$15 < 17 \quad \checkmark$$

Находится максимальный расход в длительном режиме работы клапана?

См. таблицу производительности:
при 1 м/с = 6 л/с
при 3 м/с = 24 л/с

Клапан DN 100 \checkmark

Диаграмма пропускной способности *



* Это диаграмма подходит только для приблизительного определения, для более точных расчетов и консультации, пожалуйста, свяжитесь с ООО "Хавле-Севком"

10

ООО "Хавле-Севком"

Уманский пер. 68, корп. 4, лит. А
195248 Санкт-Петербург, Россия

Тел.: +7 (812) 777-03-30, 670-7-670 - Факс: +7 (812) 777-03-30 д.241
Эл. почта: cla-val@hawle.ru - www.hawle.ru

ПОДБОР КЛАПАНА

Форма корпуса АЕ (угловая форма)



Таблица производительности

| | | Таблица производительности | | | | | | | | | | | | | | | |
|---|----|----------------------------|--------|-----|--------|-----|-----|-----|-----|-----|------|------|-----|------|-----|-----|-----|
| Фланец (мм) | DN | 32 | 40 | 50 | 65 | 80 | 100 | 125 | 150 | 200 | 250 | 300 | 350 | 400 | 450 | 500 | 600 |
| Внутренняя резьба | | 1 1/4" | 1 1/2" | 2" | 2 1/2" | 3" | - | - | - | - | - | - | - | - | - | - | - |
| Главный клапан NGE | | | | | | | | | | | | | | | | | |
| Kv | | 23 | 25 | 58 | 86 | 119 | 205 | - | 468 | 857 | 1361 | 2164 | - | 3632 | - | - | - |
| Cv (л/с при 1 бар) | | 6 | 7 | 16 | 24 | 33 | 57 | - | 130 | 238 | 378 | 601 | - | 1009 | - | - | - |
| ζ (-) | | 3,2 | 6,4 | 3,0 | 3,8 | 4,6 | 3,8 | - | 3,7 | 3,5 | 3,4 | 2,8 | - | 3,1 | - | - | - |
| Пропускная способность (л/с) | | | | | | | | | | | | | | | | | |
| длит. режим работы между 1 м/с и 3 м/с | | 0,6 | 1 | 1,6 | 2,7 | 4 | 6 | - | 14 | 25 | 39 | 59 | - | 100 | - | - | - |
| | | 2,4 | 3,8 | 6 | 10 | 15 | 24 | - | 53 | 94 | 147 | 212 | - | 377 | - | - | - |
| Макс. пропускная способность при 5,5 м/с | | 4 | 7 | 11 | 18 | 28 | 43 | - | 97 | 173 | 270 | 389 | - | 691 | - | - | - |

$$Q = Kv \sqrt{\Delta p}$$

$$Q = Cv \sqrt{\Delta p}$$

$$\Delta H = \zeta \frac{v^2}{2g}$$

Q Пропускная способность (м³/час)

Kv Значение пропускной способности (м³/час)

Cv Значение пропускной способности (л/с)

Δp Потеря давления (бар)

ΔH Потеря давления (м)

v Скорость потока (м/с)

g Коэф. гравитации (9,81 м/с²)

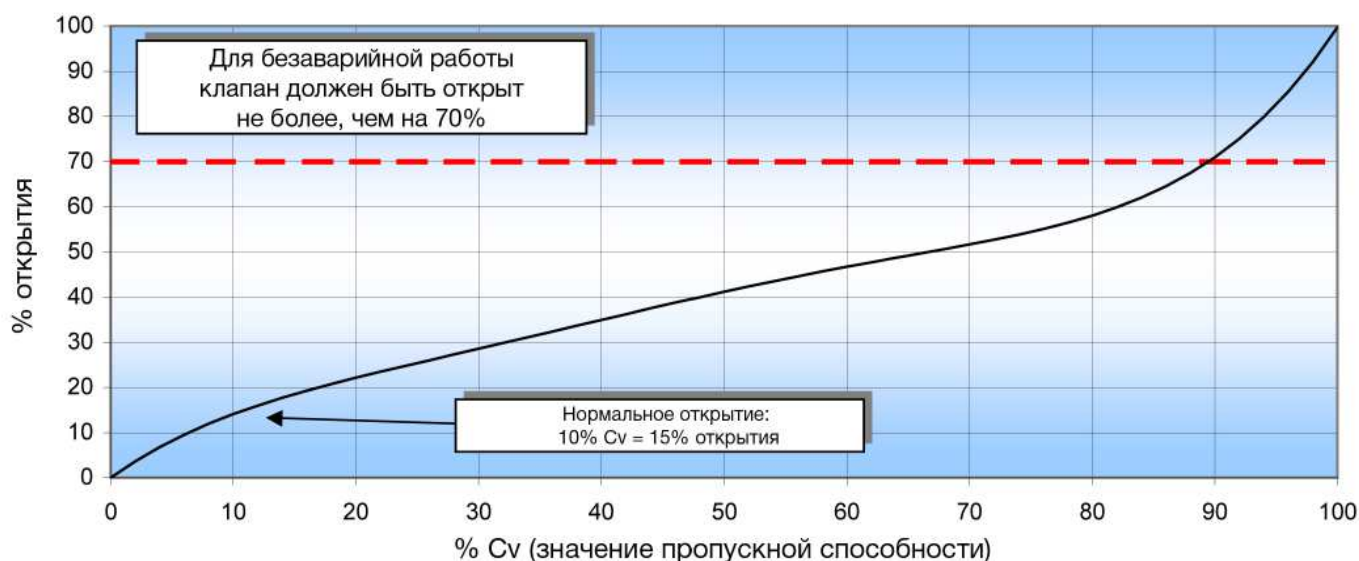
ζ Коэф. сопротивления (-)

Kv или Cv = м³/час или л/с при 1 бар потере давления при температуре воды 15°C

Минимальное давление открытия: 0,2 бар

Минимальный перепад давления: 0,5 бар

Характеристики клапана *



* Для снижения входного и дифференциального давлений, пожалуйста, проконсультируйтесь с ООО "Хавле-Севком".

ООО "Хавле-Севком"

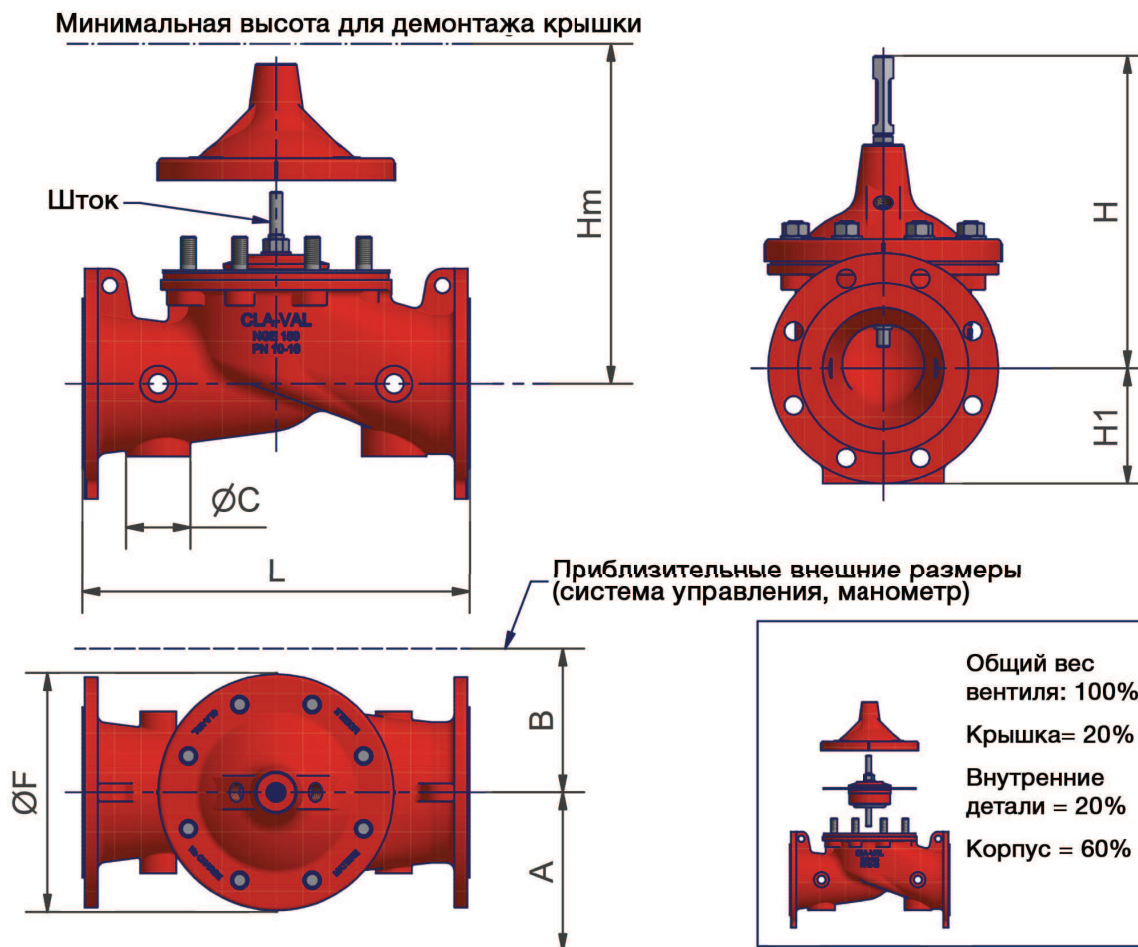
Уманский пер. 68, корп. 4, лит. А
195248 Санкт-Петербург, Россия

Тел.: +7 (812) 777-03-30, 670-7-670 - Факс: +7 (812) 777-03-30 д.241
Эл. почта: cla-val@hawle.ru - www.hawle.ru

11

РАЗМЕРЫ

Форма корпуса NGE (стандарт)



Технические данные

| Фланец (мм) | DN 50 | DN 65 | DN 80 | DN 100 | DN 125 | DN 150 | DN 200 | DN 250 | DN 300 | DN 350 | DN 400 | DN 450 | DN 500 | DN 600 |
|-------------|-------|-------|-------|--------|--------|--------|--------|--------|--------|--------|--------|--------|--------|--------|
| L | 230 | 290 | 310 | 350 | 400 | 480 | 600 | 730 | 850 | 980 | 1100 | 1200 | 1250 | 1450 |
| F | 145 | 170 | 170 | 235 | 295 | 295 | 400 | 510 | 600 | 712 | 712 | 712 | 900 | 900 |
| H | 220 | 250 | 260 | 305 | 395 | 410 | 490 | 590 | 730 | 850 | 850 | 850 | 1030 | 1030 |
| H1 (PN 10) | 82,5 | 93 | 100 | 110 | 125 | 142,5 | 170 | 200 | 227,5 | 260 | 290 | 325 | 370 | 430 |
| H1 (PN 16) | 82,5 | 93 | 100 | 110 | 125 | 142,5 | 170 | 200 | 227,5 | 260 | 290 | 325 | 370 | 430 |
| H1 (PN 25) | 82,5 | 93 | 100 | 117,5 | 135 | 150 | 188 | 225 | 242,5 | 277,5 | 310 | 335 | 370 | 430 |
| Hm | 255 | 290 | 300 | 390 | 470 | 480 | 585 | 700 | 890 | 1030 | 1030 | 1030 | 1310 | 1310 |
| A | 200 | 210 | 210 | 220 | 235 | 250 | 270 | 310 | 365 | 400 | 425 | 435 | 520 | 520 |
| B | 145 | 150 | 150 | 160 | 165 | 165 | 220 | 255 | 345 | 385 | 380 | 400 | 460 | 470 |
| Ø C | 45 | 60 | 60 | 60 | 60 | 80 | 80 | 80 | 80 | 80 | 80 | 80 | - | 120 |
| Вес (Kg) | 15 | 20 | 25 | 40 | 60 | 70 | 120 | 190 | 350 | 540 | 620 | 650 | 980 | 1080 |

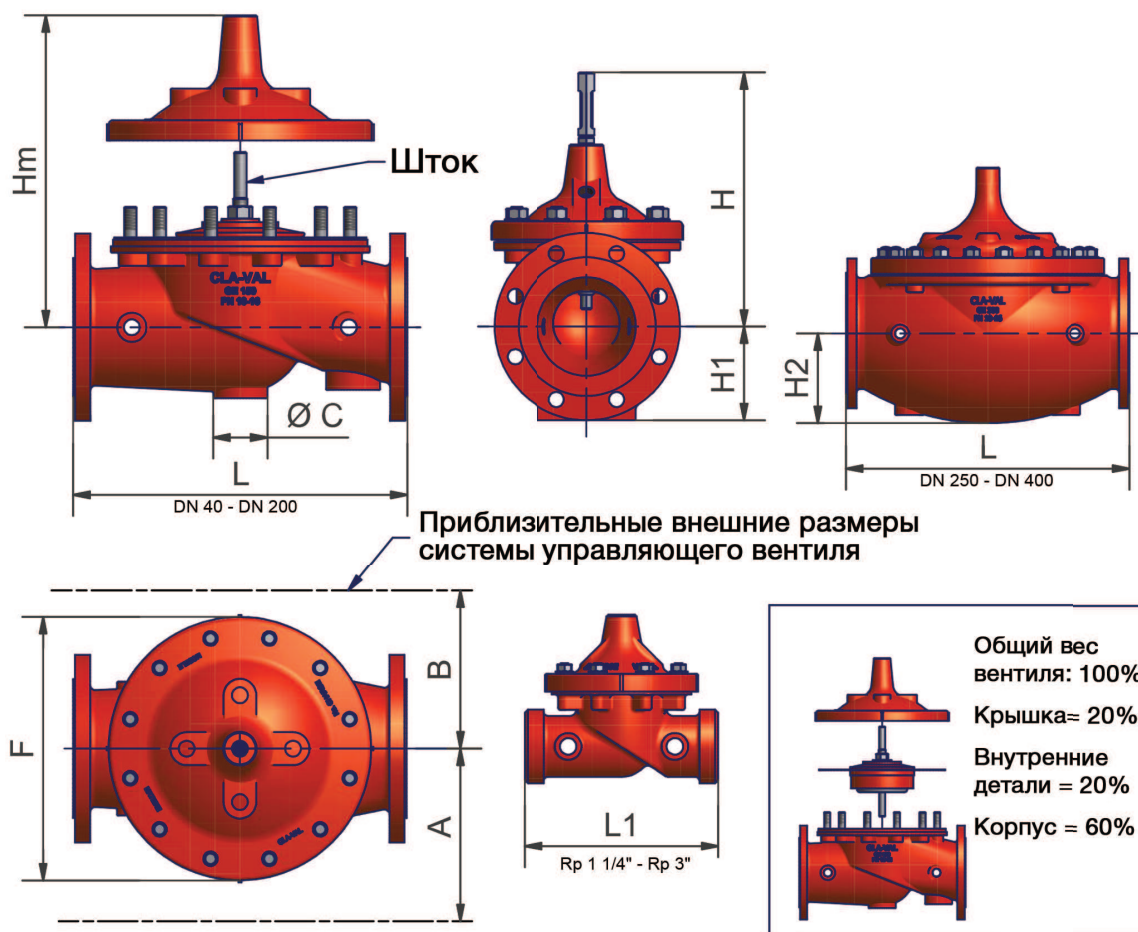
Гидравлические данные

| Фланец (мм) | DN 50 | DN 65 | DN 80 | DN 100 | DN 125 | DN 150 | DN 200 | DN 250 | DN 300 | DN 350 | DN 400 | DN 450 | DN 500 | DN 600 |
|-------------|-------|-------|-------|--------|--------|--------|--------|--------|--------|--------|--------|--------|--------|--------|
| Kv [м³/час] | 32 | 43 | 58 | 119 | 162 | 209 | 479 | 799 | 1292 | 1638 | 1789 | 2070 | 3049 | 3222 |
| Cv [л/с] | 9 | 12 | 16 | 33 | 45 | 58 | 133 | 222 | 359 | 455 | 497 | 575 | 847 | 895 |

Коэффициенты Kv и Cv являются определенными данными расхода при перепаде давления в вентиле от 1 бар.

РАЗМЕРЫ

Форма корпуса GE (большее сечение седла)



Технические данные

| Фланец (мм) | DN 32 1 1/4" | DN 40 1 1/2" | DN 50 2" | DN 65 2 1/2" | DN 80 3" | DN 100 - | DN 150 - | DN 200 - | DN 250 - | DN 300 - | DN 400 - |
|---------------|-----------------|-----------------|-------------|-----------------|-------------|-------------|-------------|-------------|-------------|-------------|-------------|
| L | 215 | 215 | 254 | 280 | 305 | 381 | 508 | 645 | 756 | 864 | 1051 |
| L1 | 184,5 | 184,5 | 238 | 280 | 318 | - | - | - | - | - | - |
| F | 145 | 145 | 170 | 205 | 235 | 295 | 400 | 510 | 600 | 712 | 900 |
| H | 191 | 191 | 215 | 245 | 260 | 345 | 415 | 495 | 595 | 695 | 850 |
| H1 (PN 10-16) | - | 75 | 82,5 | 93 | 100 | 110 | 142,5 | 170 | - | - | - |
| H1 (PN 25) | - | 75 | 82,5 | 93 | 100 | 117,5 | 150 | 180 | - | - | - |
| H2 | - | - | - | - | - | - | - | - | 236 | 274 | 395 |
| Hm | 252 | 252 | 285 | 320 | 345 | 450 | 540 | 645 | 780 | 905 | 1120 |
| A | 150 | 150 | 150 | 165 | 203 | 216 | 230 | 285 | 330 | 370 | 475 |
| B | 100 | 100 | 100 | 115 | 127 | 152 | 205 | 260 | 305 | 362 | 450 |
| Ø C | - | - | 47 | 60 | 60 | 82 | 82 | 82 | 82 | - | - |
| Вес (Кг) | 13 | 13 | 20 | 25 | 30 | 50 | 95 | 170 | 310 | 470 | 970 |

Гидравлические данные

| Фланец (мм) | DN 32 1 1/4" | DN 40 1 1/2" | DN 50 2" | DN 65 2 1/2" | DN 80 3" | DN 100 - | DN 150 - | DN 200 - | DN 250 - | DN 300 - | DN 400 - |
|-------------|-----------------|-----------------|-------------|-----------------|-------------|-------------|-------------|-------------|-------------|-------------|-------------|
| Kv [м³/час] | 26 | 28 | 47 | 72 | 101 | 173 | 400 | 666 | 1076 | 1490 | 2542 |
| Cv [л/с] | 7 | 8 | 13 | 20 | 28 | 48 | 111 | 185 | 299 | 414 | 706 |

Коэффициенты Kv и Cv являются определенными данными расхода при перепаде давления в вентиле от 1 бар.

ООО "Хавле-Севком"

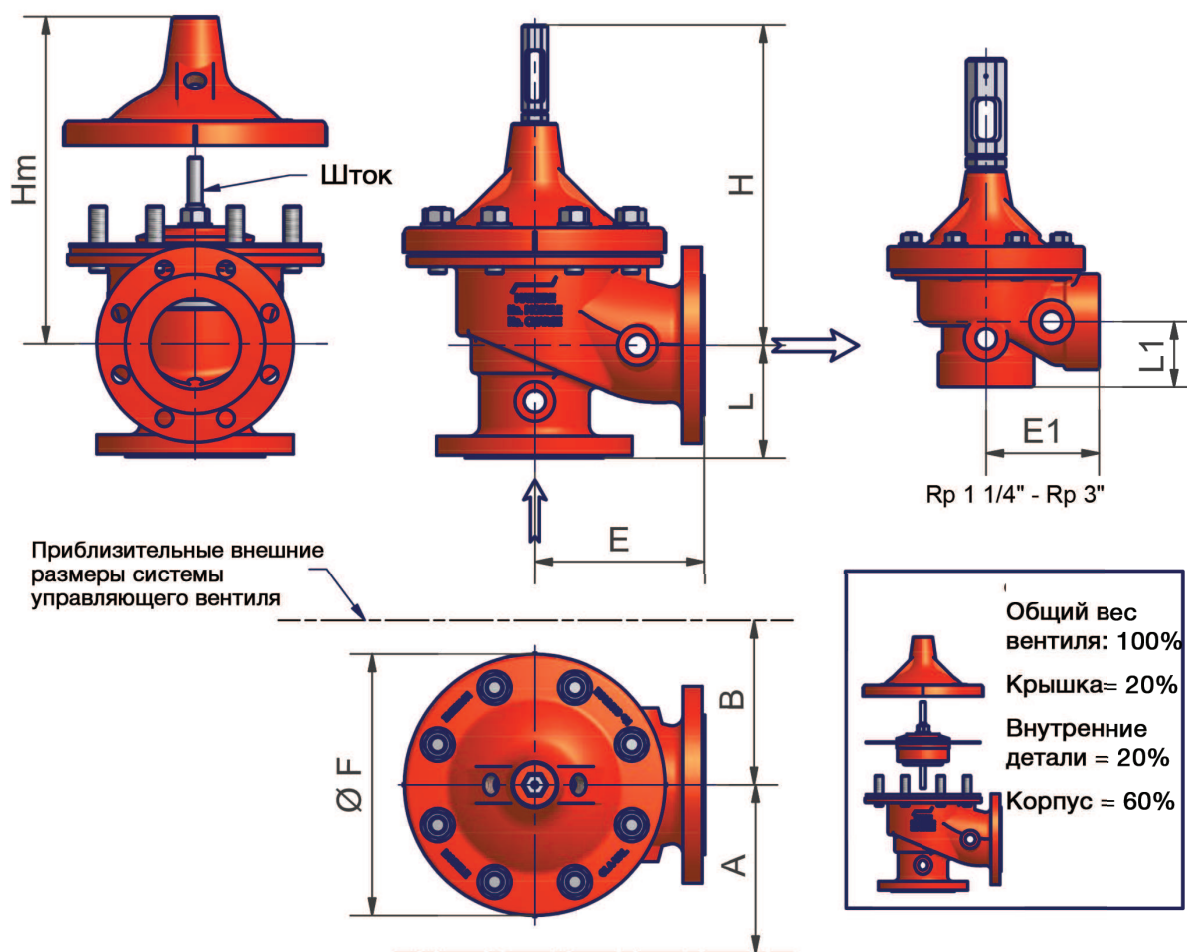
Уманский пер. 68, корп. 4, лит. А
195248 Санкт-Петербург, Россия

Тел.: +7 (812) 777-03-30, 670-7-670 - Факс: +7 (812) 777-03-30 д.241
Эл. почта: cla-val@hawle.ru - www.hawle.ru

13

РАЗМЕРЫ

Форма корпуса АЕ (угловая форма)



Технические данные

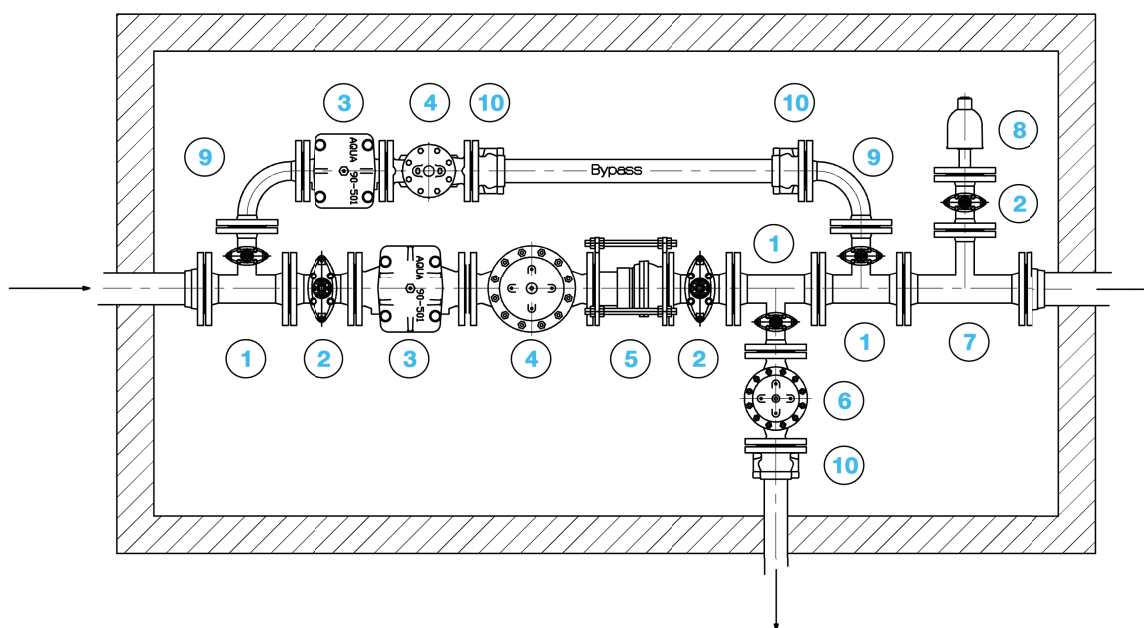
| Фланец (мм) | DN 32 1 1/4" | DN 40 1 1/2" | DN 50 2" | DN 65 2 1/2" | DN 80 3" | DN 100 - | DN 150 - | DN 200 - | DN 250 - | DN 300 - | DN 400 - |
|-------------|-----------------|-----------------|-------------|-----------------|-------------|-------------|-------------|-------------|-------------|-------------|-------------|
| E1 | 83 | 83 | 121 | 140 | 159 | - | - | - | - | - | - |
| L1 | 48 | 48 | 83 | 102 | 114 | - | - | - | - | - | - |
| E | - | - | 127 | 150 | 162 | 190 | 254 | 323 | 378 | 432 | 529 |
| L | - | - | 89 | 110 | 111 | 126 | 153 | 203 | 219 | 349 | 398 |
| F | 145 | 145 | 170 | 205 | 235 | 295 | 400 | 510 | 600 | 712 | 900 |
| H | 191 | 191 | 215 | 245 | 260 | 345 | 415 | 495 | 595 | 695 | 850 |
| Hm | 252 | 252 | 285 | 320 | 345 | 450 | 540 | 645 | 780 | 905 | 1120 |
| A | 150 | 150 | 150 | 165 | 203 | 216 | 230 | 285 | 330 | 370 | 475 |
| B | 100 | 100 | 100 | 115 | 127 | 152 | 205 | 260 | 305 | 362 | 450 |
| Вес (Kg) | 5 | 5 | 11 | 16 | 26 | 40 | 90 | 160 | 245 | 360 | 550 |

Гидравлические данные

| Flansch (mm) | DN 32 1 1/4" | DN 40 1 1/2" | DN 50 2" | DN 65 2 1/2" | DN 80 3" | DN 100 - | DN 150 - | DN 200 - | DN 250 - | DN 300 - | DN 400 - |
|--------------|-----------------|-----------------|-------------|-----------------|-------------|-------------|-------------|-------------|-------------|-------------|-------------|
| Kv [м³/час] | 23 | 25 | 58 | 86 | 119 | 205 | 468 | 857 | 1361 | 2164 | 3632 |
| Cv [л/с] | 6 | 7 | 16 | 24 | 33 | 57 | 130 | 238 | 378 | 601 | 1009 |

Коэффициенты Kv и Cv являются определенными данными расхода при перепаде давления в вентиле от 1 бар.

Включая байпас



| № | Описание |
|----|---|
| 1 | Комби-Т (альтернативное Т-соединение с задвижкой) |
| 2 | Задвижка |
| 3 | Сетчатый фильтр AQUA |
| 4 | Редукционный клапан |
| 5 | Соединительная и демонтажная вставка |
| 6 | Клапан сброса давления |
| 7 | Тройник фланцевый |
| 8 | Воздушный вантуз |
| 9 | Фланцевое колено |
| 10 | Фланец System 2000 |

Техническое обслуживание и сервисная карта

Регулирующие клапаны являются одними из немногих непрерывно работающих арматурных деталей в водоснабжении. Поэтому регулярное техническое обслуживание является необходимым для обеспечения функциональных возможностей регулирующего клапана и длительного срока эксплуатации.

Техническое обслуживание проводится на месте сервисными специалистами Hawle. По мере износа заменяются все изнашиваемые детали, прокладки, игольчатый клапан, чистится сетчатый фильтр, контролируются функциональные компоненты.

Интервал обслуживания зависит от условий установки, качества воды, перепада давления и расхода и должен составлять не более 36 месяцев.

ООО "Хавле-Севком"

Уманский пер. 68, корп. 4, лит. А
195248 Санкт-Петербург, Россия

Тел.: +7 (812) 777-03-30, 670-7-670 - Факс: +7 (812) 777-03-30 д.241
Эл. почта: cla-val@hawle.ru - www.hawle.ru

CLA-VAL

Редукционный клапан



Особенности конструкции

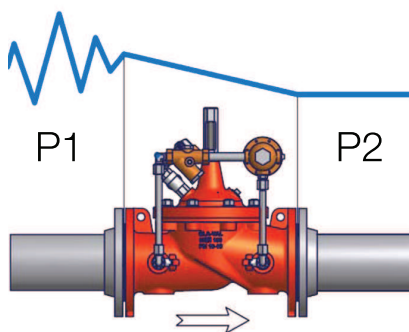
- DN 1¼" - 1½" (форма корпуса GE)
- DN 50 - 600 (форма корпуса NGE)
- PN 10 / PN 16 (PN 25 и PN 40 по запросу)
- Включает оптический индикатор положения клапана
- Включает 2 манометра с глицериновым заполнением

Материалы

- Чугун с шаровидным графитом EN-GJS-400 с эпоксидным порошковым покрытием
- Седло и диск из нержавеющей стали
- Линии управления, винтовые соединения и шаровые краны из нержавеющей стали
- Мембрана и уплотнение седла: EPDM согласно DVGW W270

Режим работы

полностью автоматическая работа



Редукционный клапан Cla-Val преобразует высокое переменное давление на входе в низкое постоянное давление на выходе, независимо от изменений пропускной способности и/или изменений входного давления.

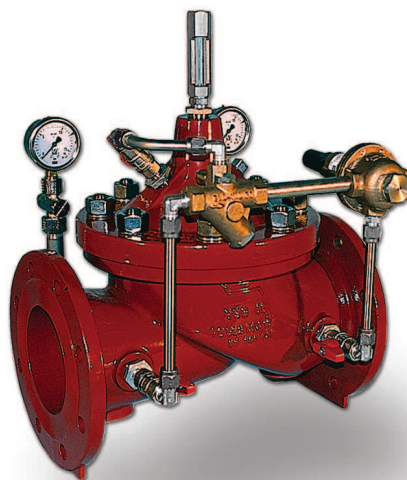
Минимальное давление на входе 0,2 бар.
Минимальный перепад давления 0,5 бар.

Комбинации

| | |
|--|----------|
| 90-01 + поплавковое регулирование | 90-CF1 |
| 90-01 + противоположное направление потока | 90-05 |
| 90-01 + двуступенчато с байпасной линией | 90-25 |
| 90-01 + функция обратного удара | 91-01 |
| 90-01 + регулирование давления | 92-01 |
| 90-01 + электрическое дистанционное управление | 93E/D-01 |
| 90-01 + управление избыточным давлением | 94-01 |
| 90-01 + анти-кавитационная система | 90-71 |

Одна станция снижения давления с 2-мя параллельно соединенными редукционными клапанами Cla-Val лучше охватывает весь диапазон расхода (ночь/день потребление).

Арт. 90-01

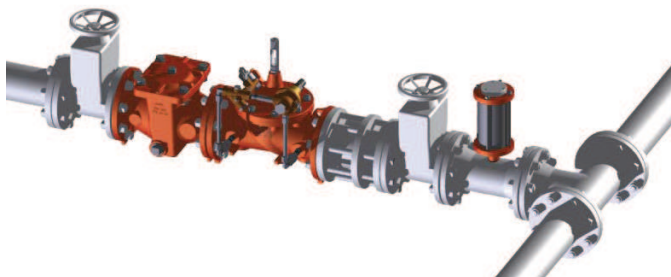


| Арт. | MOP (PN) | Условный проход / DN | | | | | | | | | | | | | | | | |
|------------|----------|----------------------|-----|----|----|----|-----|-----|-----|-----|-----|-----|-----|-----|-----|-----|-----|--|
| | | 1¼" | 1½" | 50 | 65 | 80 | 100 | 125 | 150 | 200 | 250 | 300 | 350 | 400 | 450 | 500 | 600 | |
| 90-01 | 10 | | | | | | | | | | | | | | | | | |
| | 16 | | | | | | | | | | | | | | | | | |
| по запросу | 25 | | | | | | | | | | | | | | | | | |
| | 40 | | | | | | | | | | | | | | | | | |

Диапазон регулировки

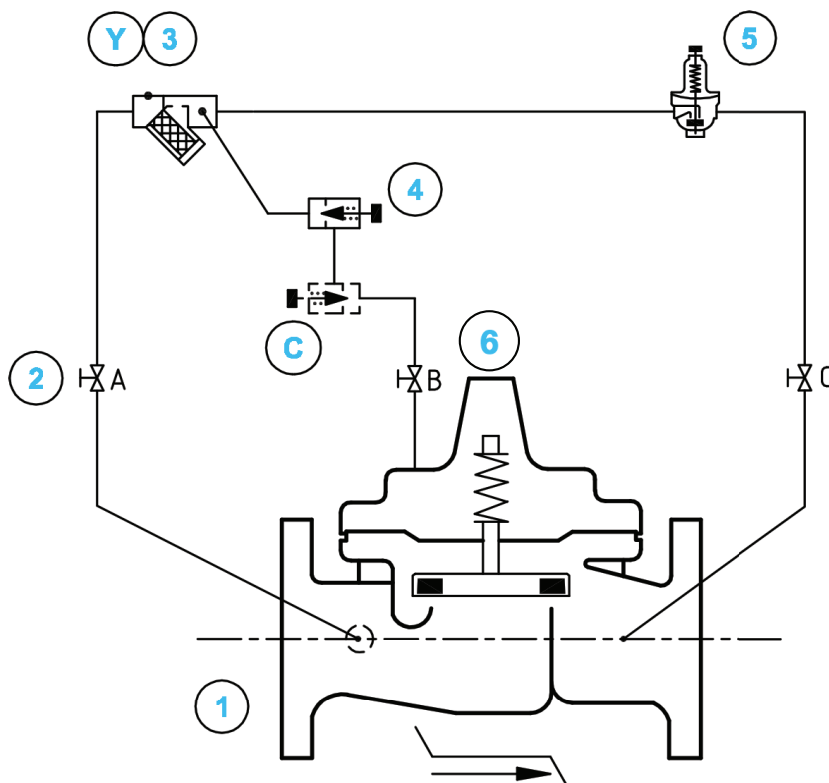
- 0,1 до 0,5 бар
- 0,1 до 2,1 бар
- 1,0 до 5,3 бар
- 2,1 до 21,0 бар (стандарт)

Пример использования



Перед гидравлическими регулирующими клапанами установить сетчатый фильтр, например 90-501.

Арт. 90-01



Стандартная конфигурация

| № | Описание | Ко-во | Тип |
|---|--|-------|--------|
| 1 | Главный клапан Hytrol | 1 | 100-01 |
| 2 | Запорный шаровый кран | 3 | RB-117 |
| 3 | Фильтр со встроенной насадкой | 1 | X44-A |
| 4 | Игольчатый клапан | 1 | CV |
| 5 | Редукционный клапан управления | 1 | CRD |
| 6 | Оптический индикатор положения клапана | 1 | X101 |

Комплектуемые изделия

| | | | |
|---|---|---|-----------------|
| С | Игольчатый клапан (скорость закрытия) | 1 | CV |
| Y | Фильтр повышенной ёмкости | 1 | X43-80/EP |
| | Электрический концевой выключатель | 1 | X105-M / X105-P |
| | Анти-кавитационный комплект | 1 | ACS |
| | LFS-комплект (для небольшой пропускной способности) | 1 | LFS |

ООО "Хавле-Севком"

Уманский пер. 68, корп. 4, лит. А
195248 Санкт-Петербург, Россия

Тел.: +7 (812) 777-03-30, 670-7-670 - Факс: +7 (812) 777-03-30 д.241
Эл. почта: cla-val@hawle.ru - www.hawle.ru

17

Особенности конструкции

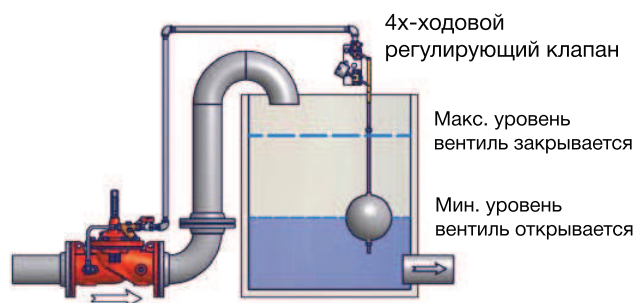
- DN 1¼" - 1 1½" (форма корпуса GE)
- DN 50 - 600 (форма корпуса NGE)
- PN 10 / PN 16
- Включает оптический индикатор положения клапана
- Включает 1 манометр с глицериновым заполнением

Материалы

- Чугун с шаровидным графитом EN-GJS-400 с эпоксидным порошковым покрытием
- Седло и диск из нержавеющей стали
- Линии управления, винтовые соединения и шаровые краны из нержавеющей стали
- Мембрана и уплотнение седла: EPDM согласно DVGW W270
- Ось поплавка и поплавков из высококачественной стали

Режим работы

полностью автоматическая работа



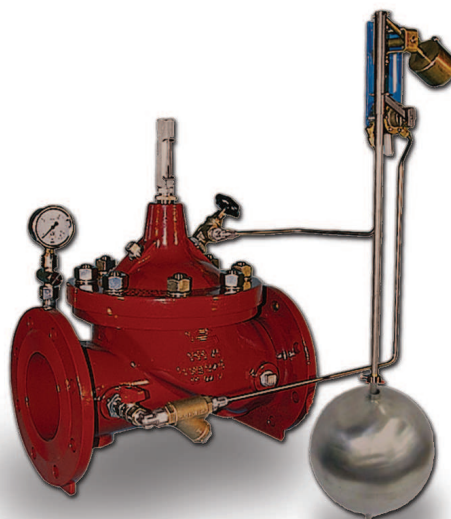
Поплавковый клапан Cla-Val не является модулируемым регулировочным клапаном уровня наполнения, который очень точно регулирует уровень наполнения цистерны. Клапан открывается полностью при достижении заранее установленного минимального уровня и герметично закрывается при максимальном уровне наполнения. Это обеспечивает перемешивание цистерны с водой.

Минимальное давление на входе 0,2 бар.
Минимальный перепад давления 0,5 бар.

Комбинации

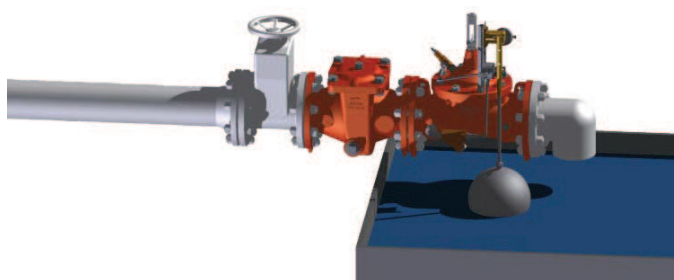
100-CF1 + 2 поплавковых распределительных клапана 100-2CF1
 100-CF1 + регулирование избыточным давлением 100-CF1N
 100-CF1 + электрическое дистанционное управление 100E/D-CF1
 100-CF1 + прогрессивное поплавковое регулирование 429-01

Арт. 100-CF1



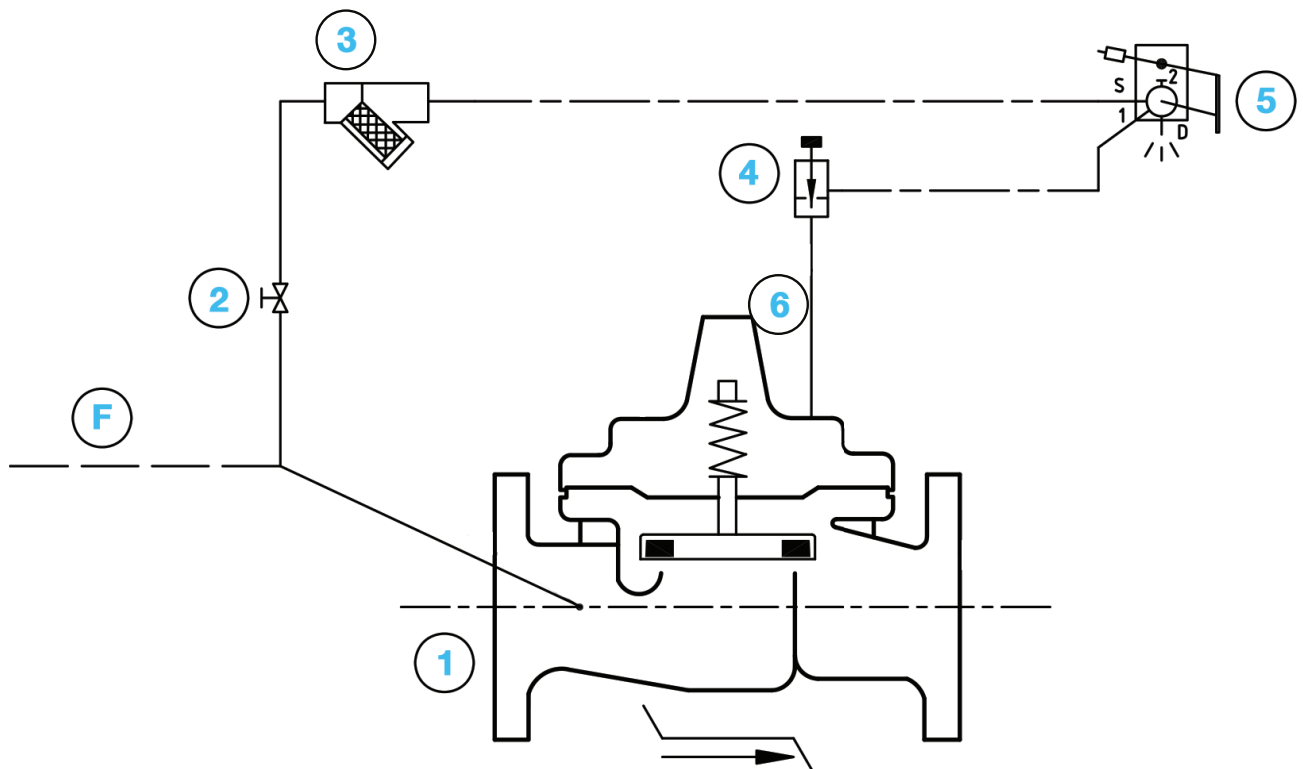
| Арт. | MOP (PN) | Условный проход / DN | | | | | | | | | | | | | | | | |
|---------|----------|----------------------|-----|----|----|----|-----|-----|-----|-----|-----|-----|-----|-----|-----|-----|-----|--|
| | | 1¼" | 1½" | 50 | 65 | 80 | 100 | 125 | 150 | 200 | 250 | 300 | 350 | 400 | 450 | 500 | 600 | |
| 100-CF1 | 10 | | | | | | | | | | | | | | | | | |
| | 16 | | | | | | | | | | | | | | | | | |

Пример использования



Перед гидравлическими регулирующими клапанами установить грязеуловитель, например 90-501.

Арт. 100-CF1



Стандартная конфигурация

| № | Описание | Кол-во | Тип |
|---|--|--------|-----------|
| 1 | Главный клапан Hytrol | 1 | 100-01/КН |
| 2 | Запорный шаровый кран | 1 | RB-117 |
| 3 | Фильтр | 1 | X43 |
| 4 | Игольчатый клапан | 1 | 6120 |
| 5 | 4-х ходовой открыт/закрыт - уровень регулировки поплавкового клапана | 1 | CF1-C1 |
| 6 | Оптический индикатор положения клапана | 1 | X101 |

Комплектующие изделия

| | | | |
|---|------------------------------------|---|-----------------|
| F | Удаленное измерение давления | 1 | - |
| | Электрический концевой выключатель | 1 | X105-M / X105-P |
| | Механический ограничитель подъёма | 1 | X102-A |
| | Анти-кавитационный комплект | 1 | ACS |

Примечание

AE/GE: Rp 1½" - DN 150 / NGE: DN 50 - 200 (Тип: 100-CF1)
 AE/GE: DN 150 - 400 / NGE: DN 200 - 600 (Тип: 103-CF1)

ООО "Хавле-Севком"

Уманский пер. 68, корп. 4, лит. А
 195248 Санкт-Петербург, Россия

Тел.: +7 (812) 777-03-30, 670-7-670 - Факс: +7 (812) 777-03-30 д.241
 Эл. почта: cla-val@hawle.ru - www.hawle.ru

19

CLA-VAL

Обратный клапан



Особенности конструкции

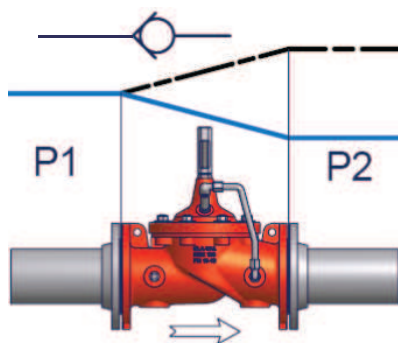
- DN 1¼" - 1½" (форма корпуса GE)
- DN 50 - 600 (форма корпуса NGE)
- PN 10 / PN 16 (PN 25 и PN 40 по запросу)
- Включает оптический индикатор положения клапана

Материалы

- Чугун с шаровидным графитом EN-GJS-400 с эпоксидным порошковым покрытием
- Седло и диск из нержавеющей стали
- Линии управления, винтовые соединения из нержавеющей стали
- Мембрана и уплотнение седла: EPDM согласно DVGW W270

Режим работы

полностью автоматическая работа



Обратный клапан Cla-Val используется в ситуациях, когда возможный обратный поток должен быть предотвращен.

Если $P2 > P1$ клапан закрывается.

Он устанавливается, например, после насосов или насосных станций во избежание обратного потока в случае остановки работы насоса.

Минимальное давление на входе 0,2 бар.

Минимальный перепад давления 0,5 бар.

Комбинации

81-01 + настраиваемая скорость открытия и закрытия 81-02

Арт. 81-01



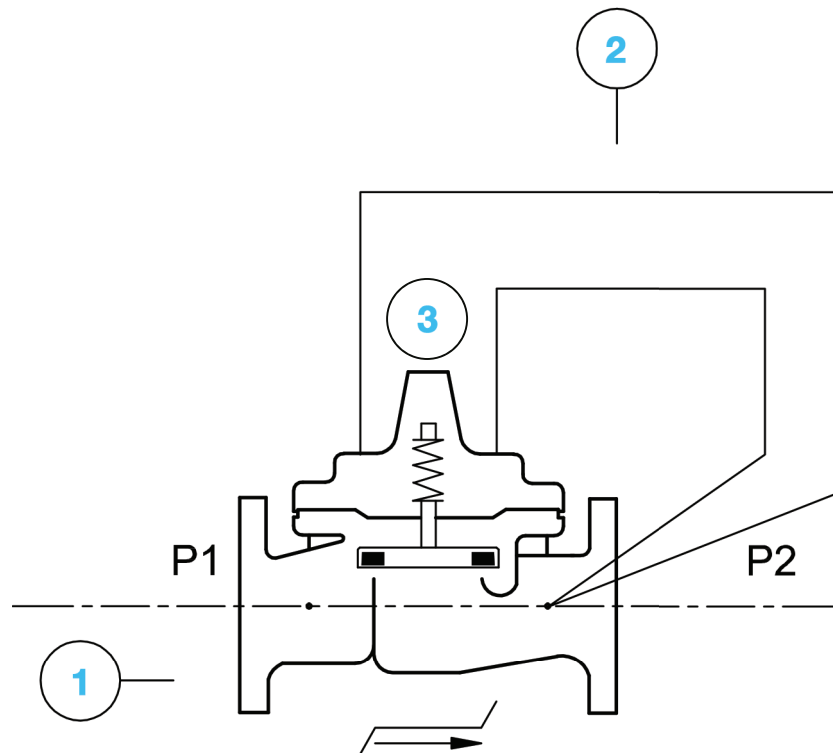
| Арт. | MOP (PN) | Условный проход / DN | | | | | | | | | | | | | | | | |
|------------|----------|----------------------|-----|----|----|----|-----|-----|-----|-----|-----|-----|-----|-----|-----|-----|-----|--|
| | | 1¼" | 1½" | 50 | 65 | 80 | 100 | 125 | 150 | 200 | 250 | 300 | 350 | 400 | 450 | 500 | 600 | |
| 81-01 | 10 | | | | | | | | | | | | | | | | | |
| | 16 | | | | | | | | | | | | | | | | | |
| по запросу | 25 | | | | | | | | | | | | | | | | | |
| | 40 | | | | | | | | | | | | | | | | | |

Пример использования



Перед гидравлическими регулирующими клапанами установить сетчатый фильтр, например 90-501.

Арт. 81-01



Стандартная конфигурация

| № | Описание | Кол-во | Тип |
|---|--|--------|--------|
| 1 | Главный клапан Hytrol | 1 | 100-01 |
| 2 | Линия управления | | |
| | DN 1¼" - DN 80: Ø 9/12 | 2 | |
| | DN 100 - DN 150: Ø 15/18 | 2 | |
| | DN 200 - DN 400: Ø 19/22 | 2 | |
| 3 | Оптический индикатор положения клапана | 1 | X101 |

ООО "Хавле-Севком"

Уманский пер. 68, корп. 4, лит. А
195248 Санкт-Петербург, Россия

Тел.: +7 (812) 777-03-30, 670-7-670 - Факс: +7 (812) 777-03-30 д.241
Эл. почта: cla-val@hawle.ru - www.hawle.ru

21

Особенности конструкции

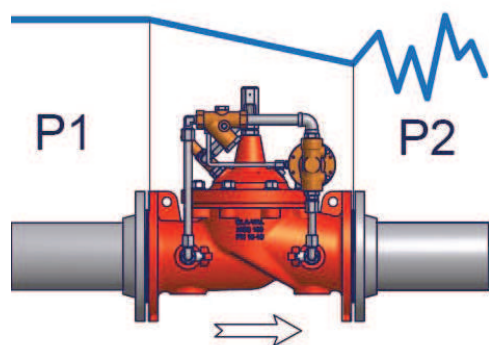
- DN 1¼" - 1½" (форма корпуса GE)
- DN 50 - 600 (форма корпуса NGE)
- PN 10 / PN 16 (PN 25 и PN 40 по запросу)
- Включает оптический индикатор положения клапана
- Включает 1 манометр с глицериновым заполнением

Материалы

- Чугун с шаровидным графитом EN-GJS-400 с эпоксидным порошковым покрытием
- Седло и диск из нержавеющей стали
- Линии управления, винтовые соединения и шаровые краны из нержавеющей стали
- Мембрана и уплотнение седла: EPDM согласно DVGW W270

Режим работы

полностью автоматическая работа



Функция сдерживания давления: клапан сброса давления Cla-Val поддерживает заданное давление на входе постоянным независимо от колебаний расхода.

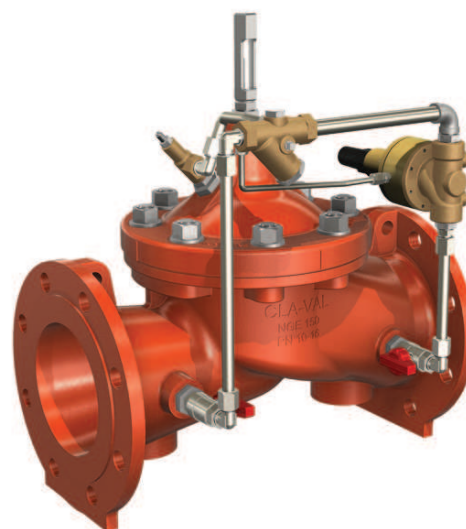
Функция сброса давления: клапан сброса давления Cla-Val защищает сеть на входе и снимает возможный выброс избыточного давления в атмосферу.

Минимальное давление на входе 0,2 бар.
Минимальный перепад давления 0,5 бар.

Комбинации

| | |
|--|----------|
| 50-01 + поплавковое регулирование | 50-CF1 |
| 50-01 + функция обратного удара | 51-01 |
| 50-01 + высокая скорость открытия | 50-37 |
| 50-01 + устранение гидравлического удара | 52-03 |
| 50-01 + электрическое дистанционное | 58E/D-01 |

Арт. 50-01

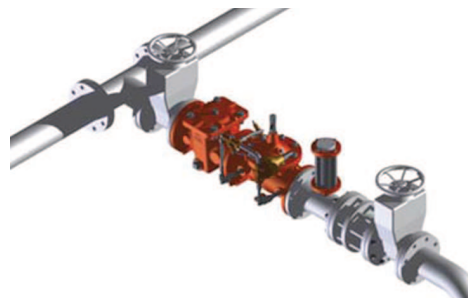


| Арт. | MOP (PN) | Условный проход / DN | | | | | | | | | | | | | | | | |
|------------|----------|----------------------|-----|----|----|----|-----|-----|-----|-----|-----|-----|-----|-----|-----|-----|-----|--|
| | | 1¼" | 1½" | 50 | 65 | 80 | 100 | 125 | 150 | 200 | 250 | 300 | 350 | 400 | 450 | 500 | 600 | |
| 50-01 | 10 | | | | | | | | | | | | | | | | | |
| | 16 | | | | | | | | | | | | | | | | | |
| по запросу | 25 | | | | | | | | | | | | | | | | | |
| | 40 | | | | | | | | | | | | | | | | | |

Диапазон регулировки

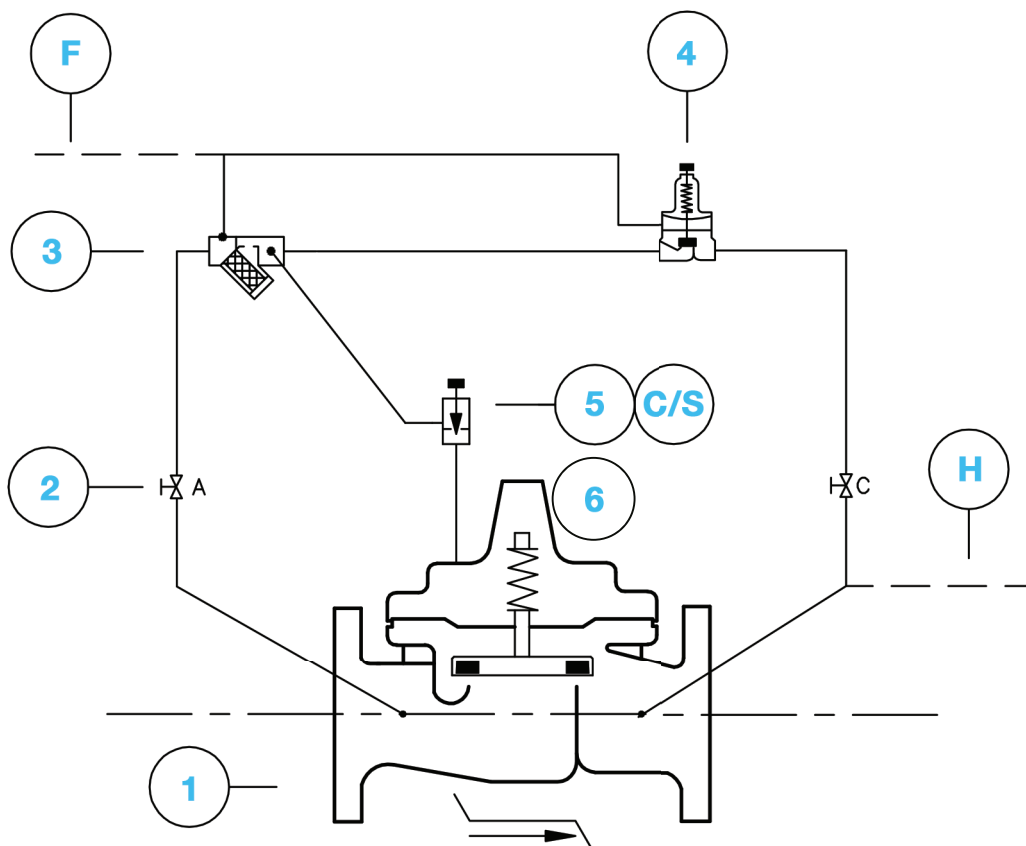
- 0,1 до 2,1 бар
- 0,1 до 5,3 бар
- 1,4 до 14,0 бар (стандарт)
- 7,0 до 21,0 бар

Пример использования



Перед гидравлическими регулирующими клапанами установить сетчатый фильтр, например 90-501.

Арт. 50-01



Стандартная конфигурация

| № | Описание | Кол-во | Тип |
|---|--|--------|--------|
| 1 | Главный клапан Hytrol | 1 | 100-01 |
| 2 | Шаровый кран | 2 | RB-117 |
| 3 | Фильтр со встроенной насадкой | 1 | X44-A |
| 4 | Клапан управления сдерживания давления | 1 | CRL |
| 5 | Игольчатый клапан | 1 | 6120 |
| 6 | Оптический индикатор положения клапана | 1 | X101 |

Комплектующие изделия

| | | | |
|---|---------------------------------------|---|-----------------|
| S | Игольчатый клапан (скорость открытия) | 1 | CV |
| C | Игольчатый клапан (скорость закрытия) | 1 | CV |
| H | Сброс в атмосферу | 1 | |
| F | Удалённое измерение давления | 1 | |
| | Электрический конечный выключатель | 1 | X105-M / X105-P |
| | Анти-кавитационный комплект | 1 | ACS |

Примечание

Стандартный тип CRL Клапана управления сдерживания давления может быть заменен на тип CRL-HS высокоточный клапан управления сдерживания давления

По запросу поставляется угловой корпус (форма корпуса AE)

ООО "Хавле-Севком"

Уманский пер. 68, корп. 4, лит. А
195248 Санкт-Петербург, Россия

Тел.: +7 (812) 777-03-30, 670-7-670 - Факс: +7 (812) 777-03-30 д.241
Эл. почта: cla-val@hawle.ru - www.hawle.ru

23

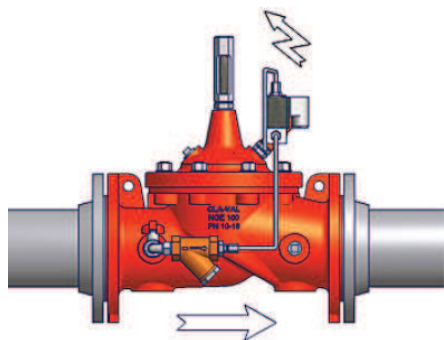
Особенности конструкции

- DN 1¼" - 1½" (форма корпуса GE)
- DN 50 - 600 (форма корпуса NGE)
- PN 10 / PN 16 (PN 25 и PN 40 по запросу)
- Включает оптический индикатор положения клапана
- Включает 1 манометр с глицериновым заполнением
- Главный клапан в обесточенном состоянии закрыт
- Ручное управление при аварии

Материалы

- Чугун с шаровидным графитом EN-GJS-400 с эпоксидным порошковым покрытием
- Седло и диск из нержавеющей стали
- Линии управления, винтовые соединения и шаровые краны из нержавеющей стали
- Мембрана и уплотнение седла: EPDM согласно DVGW W270

Режим работы



Электрический двухпозиционный клапан Cla-Val открывается полностью, если электромагнитный клапан находится под напряжением. Если электромагнитный клапан обесточен, то клапан закрывается полностью. В зависимости от случая применения электрический двухпозиционный клапан может быть исполнен разомкнутым и обесточенным.

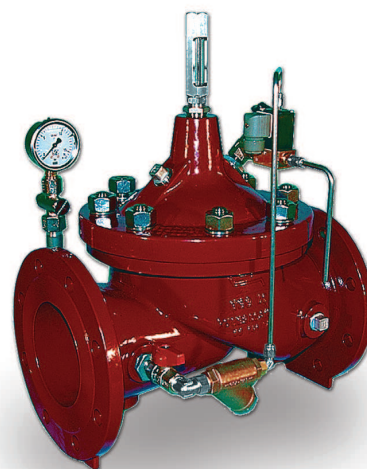
Эта функция используется в гидравлических процессах, которые требуют электрического дистанционного управления.

Электрический двухпозиционный клапан может также использоваться как клапан контроля уровня, который закрывается и открывается при помощи электрических сигналов, зависящих от уровня.

Комбинации

136E-01 + пошагово работающий двухпозиционный 136-07
запорный клапан

Арт. 136E-01

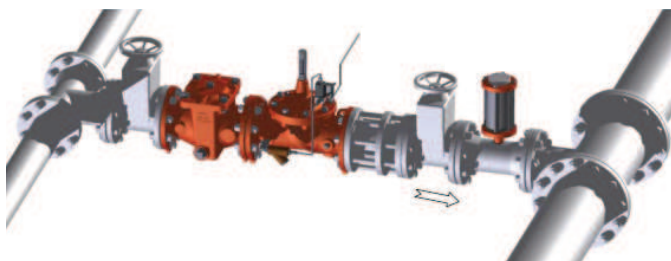


| Арт. | MOP (PN) | Условный проход / DN | | | | | | | | | | | | | | | |
|------------|----------|----------------------|-----|----|----|----|-----|-----|-----|-----|-----|-----|-----|-----|-----|-----|-----|
| | | 1¼" | 1½" | 50 | 65 | 80 | 100 | 125 | 150 | 200 | 250 | 300 | 350 | 400 | 450 | 500 | 600 |
| 136E-01 | 10 | | | | | | | | | | | | | | | | |
| | 16 | | | | | | | | | | | | | | | | |
| по запросу | 25 | | | | | | | | | | | | | | | | |
| | 40 | | | | | | | | | | | | | | | | |

Напряжение

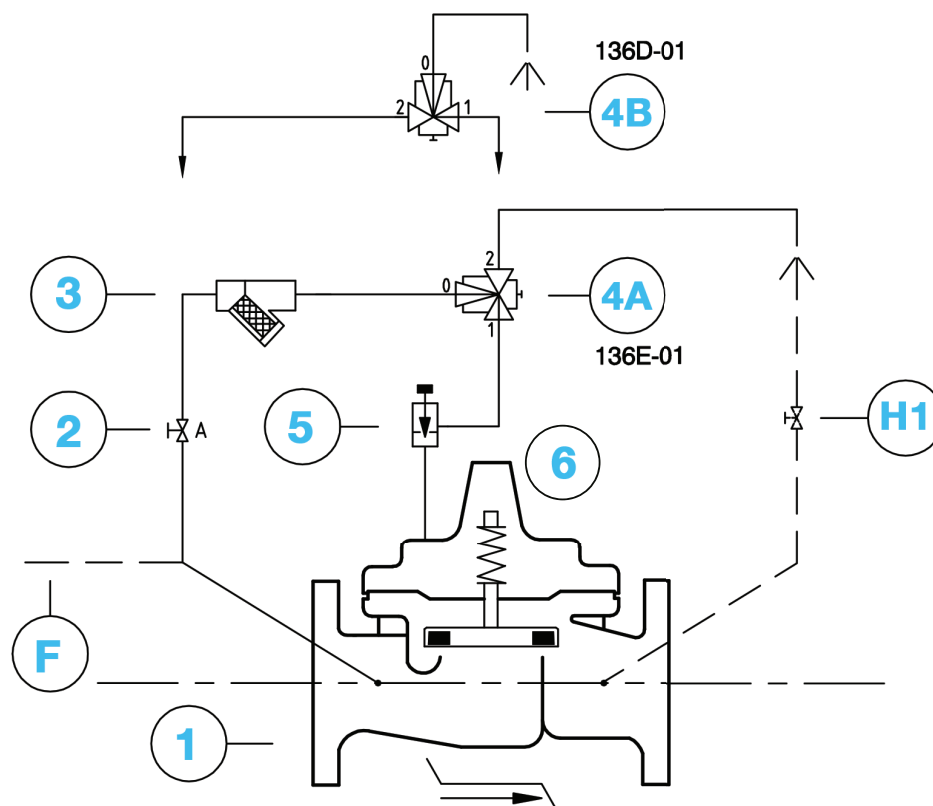
- 230 В - 50 Гц
- 24 В, постоянный ток

Пример использования



Перед гидравлическими регулирующими клапанами установить сетчатый фильтр, например 90-501.

Арт. 136E-01



Стандартная конфигурация

| № | Описание | Кол-во | Тип |
|----|--|--------|--------|
| 1 | Главный клапан Hytrol | 1 | 100-01 |
| 2 | Запорный шаровый кран | 1 | RB-117 |
| 3 | Фильтр | 1 | X43 |
| 4A | 3-ходовой электромагнитный клапан (НЗ) - вариант: главный клапан в обесточенном состоянии закрыт | 1 | 311-D |
| 4B | 3-ходовой электромагнитный клапан (НО) - вариант: главный клапан в обесточенном состоянии открыт | 1 | 311-C |
| 5 | Игольчатый клапан | 1 | 6120 |
| 6 | Оптический индикатор положения клапана | 1 | X101 |

Комплектующие изделия

| | | | |
|---|------------------------------------|---|-----------------|
| F | Удаленное измерение давления | 1 | - |
| H | Слив в выпуск главного клапана | 1 | RB-117 |
| | Электрический концевой выключатель | 1 | X105-M / X105-P |
| | Механический ограничитель подъема | 1 | X102-A |
| | Анти-кавитационный комплект | 1 | ACS |

Примечание

AE/GE: DN 1¼" - 150 / NGE: DN 50 - 200 (Type: 136E/D-01)
 AE/GE: DN 150 - 400 / NGE: DN 200 - 600 (Type: 136E/D-03)

ООО "Хавле-Севком"

Уманский пер. 68, корп. 4, лит. А
 195248 Санкт-Петербург, Россия

Тел.: +7 (812) 777-03-30, 670-7-670 - Факс: +7 (812) 777-03-30 д.241
 Эл. почта: cla-val@hawle.ru - www.hawle.ru

25

Особенности конструкции

- DN 50 - 600 (форма корпуса NGE)
- PN 10 / PN 16 (PN 25 и PN 40 по запросу)
- Со встроенным гидравлическим обратным клапаном
- С электрическим концевым выключателем
- Включает оптический индикатор положения клапана
- Включает 1 манометр с глицериновым заполнением
- Ручное управление при аварии

Материалы

- Чугун с шаровидным графитом EN-GJS-400 с эпоксидным порошковым покрытием
- Седло и диск из нержавеющей стали
- Линии управления, винтовые соединения и шаровые краны из нержавеющей стали
- Мембрана и уплотнение седла: EPDM согласно DVGW W270

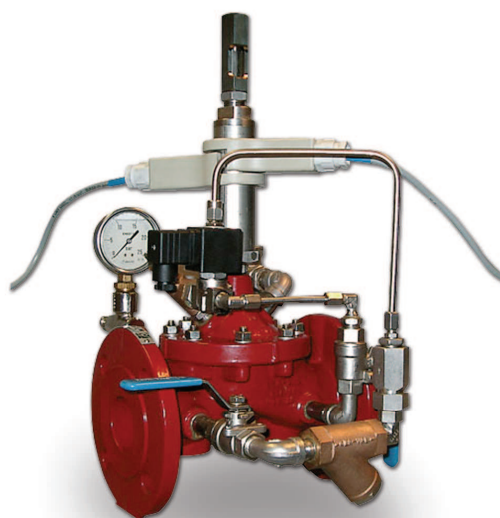
Режим работы

- **Насос выключен:**
Главный клапан функционирует как механический обратный клапан и полностью закрыт
- **Насос включен:**
 - **процесс открытия**
На электромагнитный клапан подаётся напряжение и предохранительный клапан насоса медленно открывается в зависимости от настройки игольчатого клапана.
 - **процесс закрытия**
С электромагнитного клапана снимается напряжение и предохранительный клапан насоса медленно закрывается в зависимости от настройки игольчатого клапана. В дальнейшем электрический концевой выключатель прекращает работу насоса.
 - **отключение электроэнергии**
При отключении электроэнергии происходит перепад давления и при этом предохранительный клапан насоса быстро закрывается, чтобы защитить насос.

Комбинации

60-31/02 + регулируемая скорость открытия/закрытия 60-31/72
AE/GE: DN 150 - 400 / NGE: DN 200- 600

Арт. 60-31/02



| Арт. | MOP (PN) | Условный проход / DN | | | | | | | | | | | | | | |
|------------|----------|----------------------|----|----|-----|-----|-----|-----|-----|-----|-----|-----|-----|-----|-----|--|
| | | 50 | 65 | 80 | 100 | 125 | 150 | 200 | 250 | 300 | 350 | 400 | 450 | 500 | 600 | |
| 60-31/02 | 10 | | | | | | | | | | | | | | | |
| | 16 | | | | | | | | | | | | | | | |
| по запросу | 25 | | | | | | | | | | | | | | | |
| | 40 | | | | | | | | | | | | | | | |

Напряжение

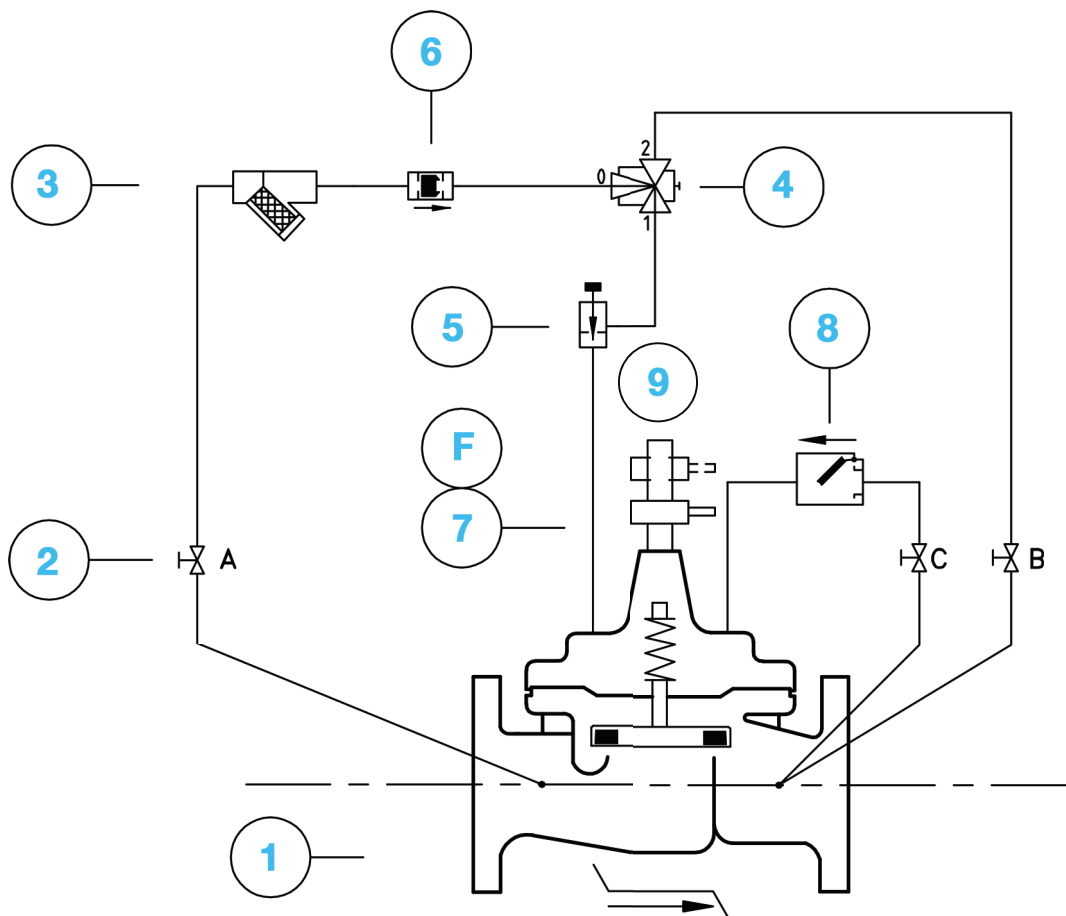
- 230 В - 50 Гц
- 24 В, постоянный ток

Пример использования



Перед гидравлическими регулирующими клапанами установить сетчатый фильтр, например 90-501.

Арт. 60-31/02



Стандартная конфигурация

| № | Описание | Кол-во | Тип |
|---|--|--------|----------|
| 1 | Главный клапан Hytrol | 1 | 100-01 |
| 2 | Запорный шаровый кран | 3 | RB-117 |
| 3 | Фильтр | 1 | X43 |
| 4 | 3-ходовой электромагнитный клапан (НЗ) | 1 | 311-D |
| 5 | Игольчатый клапан | 1 | 6120 |
| 6 | Обратный клапан | 1 | CDC-1 |
| 7 | Электрический концевой выключатель | 1 | X105-MCW |
| 8 | Удерживающий клапан (высокая мощность) | 1 | SW |
| 9 | Оптический индикатор положения клапана | 1 | X101 |

Комплектующие изделия

| | | | |
|---|--|---|----------|
| F | Электрический концевой выключатель (2 магнитных выключателя) | 1 | X105-M2W |
|---|--|---|----------|

Примечание

| | |
|---|--|
| AE/GE: DN 50 - 100 / NGE: DN 50 - 150 (Тип: 60-31/02) | AE/GE: DN 100 - 400 / NGE: DN 125 - 600 (Тип: 60-81) |
|---|--|

ООО "Хавле-Севком"

Уманский пер. 68, корп. 4, лит. А
195248 Санкт-Петербург, Россия

Тел.: +7 (812) 777-03-30, 670-7-670 - Факс: +7 (812) 777-03-30 д.241
Эл. почта: cla-val@hawle.ru - www.hawle.ru

27

CLA-VAL

Клапан ограничения расхода



Особенности конструкции

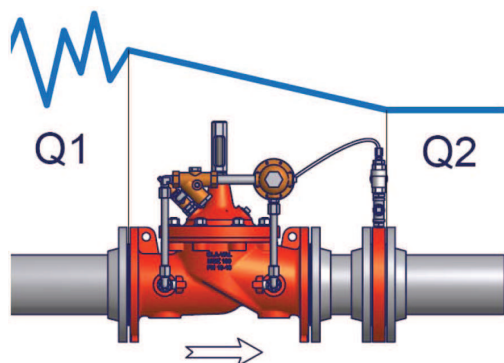
- DN 32 - 40 (форма корпуса GE)
- DN 50 - 600 (форма корпуса NGE)
- PN 10 / PN 16 (PN 25 и PN 40 по запросу)
- Включает измерительную диафрагму
- Включает оптический индикатор положения клапана
- Включает 1 манометр с глицериновым заполнением

Материалы

- Чугун с шаровидным графитом EN-GJS-400 с эпоксидным порошковым покрытием
- Седло и диск из нержавеющей стали
- Линии управления, винтовые соединения и шаровые краны из нержавеющей стали
- Мембрана и уплотнение седла: EPDM согласно DVGW W270

Режим работы

полностью автоматическая работа



Клапан ограничения расхода Cla-Val ограничивает пропускную способность до заданного значения независимо от возможных колебаний давления. Расход ограничивается при помощи измерительной диафрагмы, которая устанавливается на выходной стороне клапана. Клапан ограничения расхода встраивается на входе питающей сети.

Минимальное давление на входе: 0,2 бар.

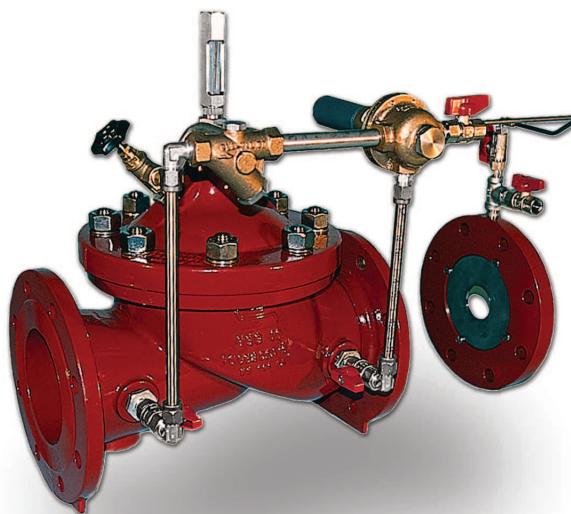
Минимальный перепад давления: 0,5 бар.

Перепад давления в диафрагме: 0,3 бар.

Комбинации

| | |
|--|----------|
| 40-01 + поплавковое регулирование | 40-CF1 |
| 40-01 + встречное направление потока | 40-05 |
| 40-01 + функция обратного удара | 41-01 |
| 40-01 + электрическое дистанционное управление | 43E/D-01 |
| 40-01 + поддержание давления | 45-01 |
| 40-01 + сброс давления | 49-01 |

Арт. 40-01



| Арт. | MOP (PN) | Условный проход / DN | | | | | | | | | | | | | | | |
|------------|----------|----------------------|----|----|----|----|-----|-----|-----|-----|-----|-----|-----|-----|-----|-----|-----|
| | | 32 | 40 | 50 | 65 | 80 | 100 | 125 | 150 | 200 | 250 | 300 | 350 | 400 | 450 | 500 | 600 |
| 40-01 | 10 | | | | | | | | | | | | | | | | |
| | 16 | | | | | | | | | | | | | | | | |
| по запросу | 25 | | | | | | | | | | | | | | | | |
| | 40 | | | | | | | | | | | | | | | | |

Диапазон регулировки

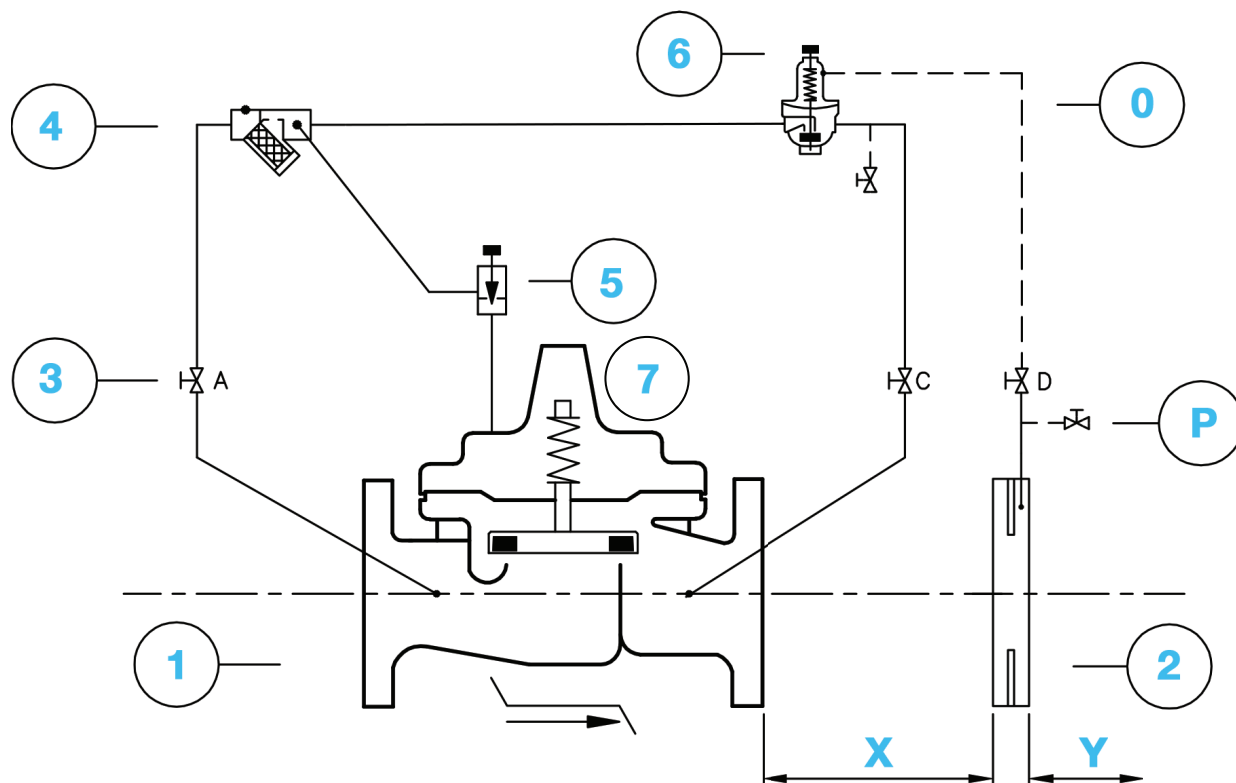
- 0,1 - 1,2 бар

Пример использования



Перед гидравлическими регулирующими клапанами установить сетчатый фильтр, например 90-501.

Арт. 40-01



Стандартная конфигурация

| № | Описание | Кол-во | Тип |
|---|--|--------|---------|
| 1 | Главный клапан Hytrol | 1 | 100-01 |
| 2 | Измерительная диафрагма | 1 | X52-A |
| 3 | Запорный шаровый кран | 3 | RB-117 |
| 4 | Фильтр со встроенной насадкой | 1 | X44-A |
| 5 | Игольчатый клапан | 1 | 6120 |
| 6 | Регулирующий клапан перепада давления | 1 | CDHS-18 |
| 7 | Оптический индикатор положения клапана | 1 | X101 |

Комплектующие изделия

| | | | |
|---|-------------------------------------|---|-----------------|
| P | 2-ходовой подвод давления (Rp 3/8") | 2 | RB-117 |
| O | Нейлоновая труба диаметром 6/3 мм | 0 | |
| | Электрический концевой выключатель | 1 | X105-M / X105-P |

Примечание

Измерительная диафрагма X52-A (2) может быть смонтирован непосредственно на выходе главного клапана (1). Однако, для достижения лучшего измерения, рекомендуется соблюдать следующие расстояние:

X = 5x DN трубопровода / Y = 3x DN трубопровода

ООО "Хавле-Севком"

Уманский пер. 68, корп. 4, лит. А
195248 Санкт-Петербург, Россия

Тел.: +7 (812) 777-03-30, 670-7-670 - Факс: +7 (812) 777-03-30 д.241
Эл. почта: cla-val@hawle.ru - www.hawle.ru

29

CLA-VAL

Предохранительный клапан
на случай аварии на трубопроводе



Особенности конструкции

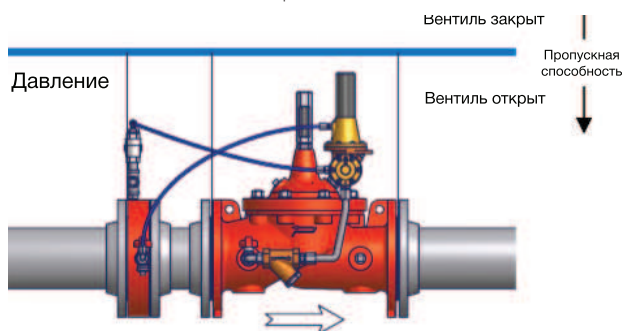
- DN 32 - 40 (форма корпуса GE)
- DN 50 - 600 (форма корпуса NGE)
- PN 10 / PN 16 (PN 25 и PN 40 по запросу)
- Для давления < 10 бар
- Включает диафрагменный расходомер
- Включает оптический индикатор положения клапана
- Включает 1 манометр с глицериновым заполнением

Материалы

- Чугун с шаровидным графитом EN-GJS-400 с эпоксидным порошковым покрытием
- Седло и диск из нержавеющей стали
- Линии управления, винтовые соединения и шаровые краны из нержавеющей стали
- Мембрана и уплотнение седла: EPDM согласно DVGW W270

Режим работы

полностью автоматическая работа



Предохранительный клапан на случай поломки трубопровода оборудован на входе измерительной диафрагмой.

Если расход достигает заданной величины, ведущей к поломке трубы, и при этом достигнут заданный перепад давления, клапан закрывается. После того, как разрыв трубы был устранен, необходимо снова ввести в эксплуатацию предохранительный клапан.

Минимальное давление на входе - 0,2 бар.

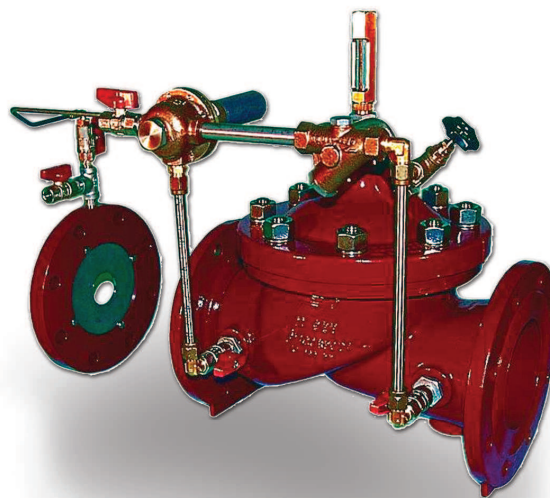
Минимальный перепад давления - 0,5 бар.

Перепад давления в диафрагме - 0,3 бар

Комбинации

- | | |
|--|--------|
| 85-01 + электрическое дистанционное управление | 85E-01 |
| 85-01 + без измерительной диафрагмы | 85-03 |
| (подходит для давления > 10 бар) | |
| 85-01 + без измерительной диафрагмы, Вкл/Выкл | 85-18 |
| предохранительного клапана. | |
| С контролем избыточного давления. | |

Арт. 85-01

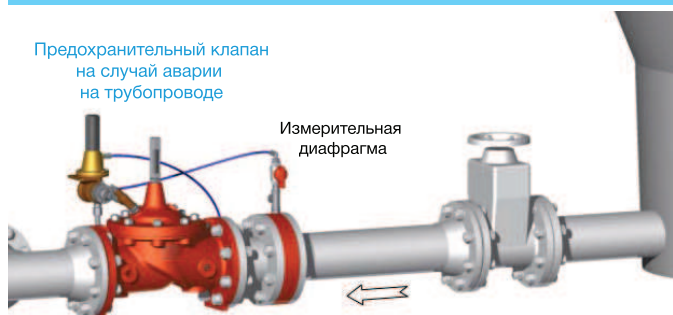


| Арт. | MOP (PN) | Условный проход / DN | | | | | | | | | | | | | | | |
|------------|----------|----------------------|----|----|----|----|-----|-----|-----|-----|-----|-----|-----|-----|-----|-----|-----|
| | | 32 | 40 | 50 | 65 | 80 | 100 | 125 | 150 | 200 | 250 | 300 | 350 | 400 | 450 | 500 | 600 |
| 85-01 | 10 | | | | | | | | | | | | | | | | |
| | 16 | | | | | | | | | | | | | | | | |
| по запросу | 25 | | | | | | | | | | | | | | | | |
| | 40 | | | | | | | | | | | | | | | | |

Диапазон регулировки

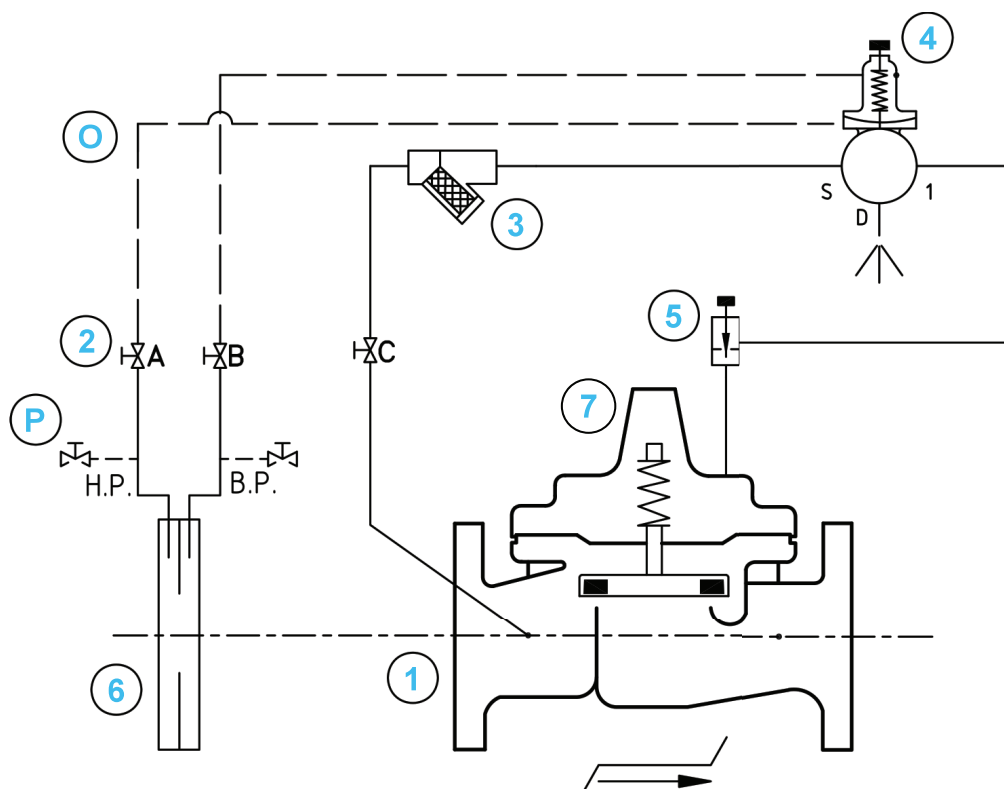
- 0,1 - 1,2 бар

Пример использования



Перед гидравлическими регулирующими клапанами установить сетчатый фильтр, например 90-501.

Арт. 85-01



Стандартная конфигурация

| № | Описание | Кол-во | Тип |
|---|---|--------|--------------|
| 1 | Главный клапан Hytrol | 1 | 100-01 |
| 2 | Запорный шаровый кран | 3 | RB-117 |
| 3 | Фильтр | 1 | X43 |
| 4 | Клапан блокировки при избыточном давлении | 1 | CDHS-3A-A2-3 |
| 5 | Игольчатый клапан | 1 | 6120 |
| 6 | Включает диафрагменный расходомер | 1 | X52-B |
| 7 | Оптический индикатор положения клапана | 1 | X101 |

Комплектующие изделия

| | | | |
|---|-------------------------------------|---|--------|
| O | Нейлоновая труба диаметром 6/3 мм | 1 | - |
| P | 2-ходовой подвод давления (Rp 3/8") | 2 | RB-117 |

Примечание

В тяжёлых условиях эксплуатации возможно изменение штока на тип KG1.

AE/GE: DN 32 - 400 / NGE: DN 50 - 600

CLA-VAL

Сетчатый фильтр AQUA



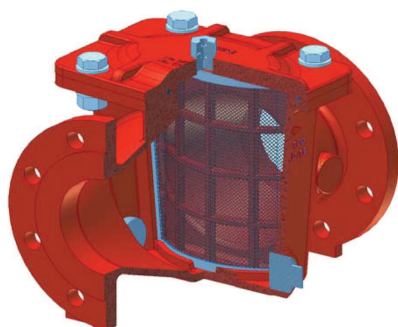
Особенности конструкции

- PN 10 / PN 16 (PN 25 и PN 40 по запросу)
- Полнопроходной
- Сетка снимается сверху
- С двумя боковыми патрубками для промывки
- С воздухоотводным винтом
- Стандартная сетка: размер ячеек 2 мм (варианты: 1,5 мм и 1,0 мм)
- O-образное кольцо уплотнения между крышкой и корпусом

Материалы

- Чугун с шаровидным графитом EN-GJS-400 с эпоксидным порошковым покрытием
- Сетчатый материал из нержавеющей стали
- Рамы сетки из чугуна с шаровидным графитом EN-GJS-400 с эпоксидным порошковым покрытием
- Винты и болты из нержавеющей стали

Режим работы



Сетчатый фильтр AQUA защищает детали оборудования, например, регулирующие клапаны и/или измерительные приборы, от повреждений или нарушений функционирования из-за инородных тел.

Расположенная перпендикулярно направлению потока плоская сетка удерживает грязь с минимальной потерей давления.

2-секционная конструкция сетчатого фильтра AQUA имеет спускные пробки в крышке и в днище корпуса. Очистка производится легко и быстро при снятии крышки.

По желанию сетчатый фильтр 90-501 может иметь перед сеткой автоматический промывной клапан или приспособление для ручной промывки (см. комплектующие).

Рекомендовано монтажное положение - крышкой вверх.

Арт. 90-501



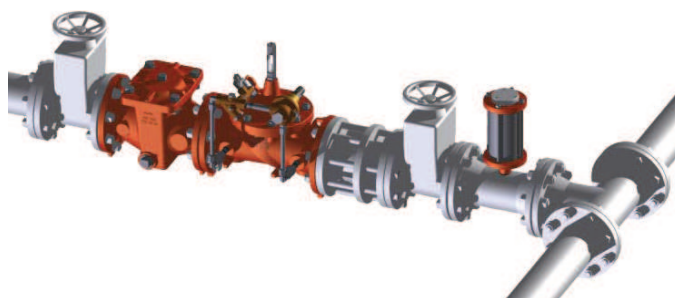
| Арт. | MOP (PN) | Условный проход / DN | | | | | | | | | | | | | |
|------------|----------|----------------------|----|----|-----|-----|-----|-----|-----|-----|-----|-----|-----|-----|-----|
| | | 40/50 | 65 | 80 | 100 | 125 | 150 | 200 | 250 | 300 | 350 | 400 | 450 | 500 | 600 |
| 90-501 | 10 | | | | | | | | | | | | | | |
| | 16 | | | | | | | | | | | | | | |
| по запросу | 25 | | | | | | | | | | | | | | |
| | 40 | | | | | | | | | | | | | | |

Аксессуары

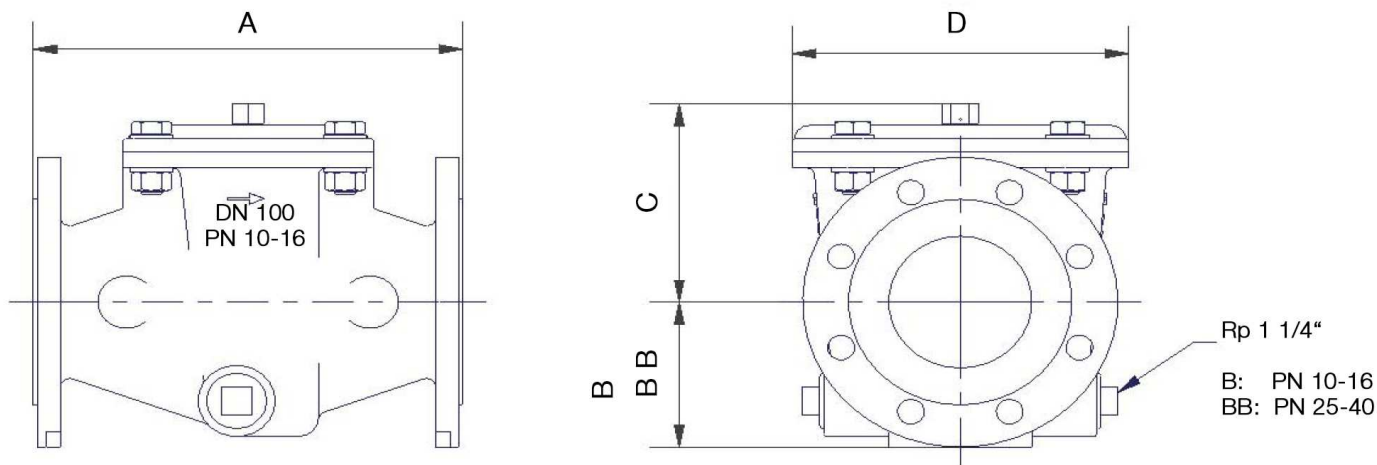


Приспособление для ручной промывки
Арт.: S6190501

Пример использования



Арт. 90-501



| DN | 40 | 50 | 60 | 65 | 80 | 100 | 125 | 150 | 200 | 250 | 300 | 350 | 400 | 450 | 500 | 600 |
|----------------|------|------|------|------|-----|-----|-----|-------|-----|-----|-------|-------|-----|-----|------|------|
| A [мм] | 230 | 230 | 230 | 230 | 300 | 300 | 400 | 400 | 500 | 580 | 610 | 650 | 800 | 800 | 950 | 1100 |
| B [мм] | 82,5 | 82,5 | 92,5 | 92,5 | 103 | 110 | 125 | 142,5 | 170 | 225 | 227,5 | 260 | 310 | 335 | 485 | 485 |
| BB [мм] | | | 92,5 | 92,5 | 103 | 110 | 125 | 142,5 | 170 | 225 | 242,5 | 277,5 | 310 | 335 | 485 | 485 |
| C [мм] | 96 | 96 | 96 | 96 | 150 | 150 | 191 | 191 | 224 | 295 | 385 | 380 | 500 | 500 | 609 | 609 |
| D [мм] | 200 | 200 | 200 | 200 | 235 | 235 | 400 | 400 | 460 | 560 | 680 | 680 | 900 | 900 | 1190 | 1190 |
| M [кг] | 13,8 | 13,8 | 14,6 | 14,6 | 22 | 23 | 46 | 48 | 76 | 165 | 230 | 250 | 410 | 430 | 770 | 850 |

| DN | 40 | 50 | 60 | 65 | 80 | 100 | 125 | 150 | 200 | 250 | 300 | 350 | 400 | 450 | 500 | 600 |
|--------------------|-----|-------|-------|-------|-----|-------|-------|------|------|------|------|------|-------|-------|-------|-------|
| Kv [м³/час] | 83 | 129,6 | 187,2 | 219,6 | 306 | 565,2 | 806,4 | 1422 | 2527 | 3949 | 5687 | 7741 | 10111 | 12796 | 15798 | 22749 |
| Cv [л/с] | 23 | 36 | 52 | 61 | 85 | 157 | 224 | 395 | 702 | 1097 | 1580 | 2150 | 2809 | 3555 | 4388 | 6319 |
| K | 0,6 | 0,6 | 0,6 | 0,6 | 0,7 | 0,5 | 0,6 | 0,4 | 0,4 | 0,4 | 0,4 | 0,4 | 0,4 | 0,4 | 0,4 | 0,4 |

Kv или Cv = м³/час или л/с при 1 бар потере давления и температуре воды 15°C

ООО "Хавле-Севком"

Уманский пер. 68, корп. 4, лит. А
195248 Санкт-Петербург, Россия

Тел.: +7 (812) 777-03-30, 670-7-670 - Факс: +7 (812) 777-03-30 д.241
Эл. почта: cla-val@hawle.ru - www.hawle.ru

33

Особенности конструкции

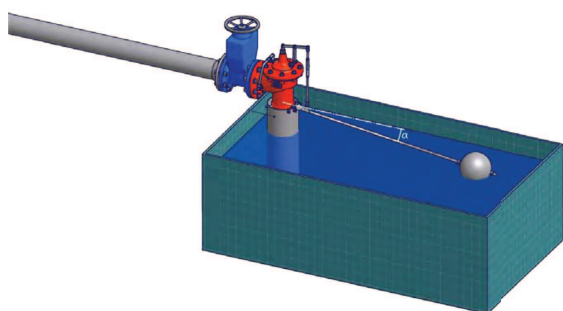
- PN 10
- Сочетание гидравлического и механического поплавкового клапана

Материалы

- Чугун с шаровидным графитом EN-GJS-400 с эпоксидным порошковым покрытием
- Седло и диск из нержавеющей стали
- Линии управления, винтовые соединения и шаровые краны из нержавеющей стали
- Мембрана и уплотнение седла: EPDM согласно DVGW W270
- Шар-поплавок, штанга и система рычагов из нержавеющей стали

Режим работы

полностью автоматическая работа



Поплавковый клапан "компакт" с непосредственным управлением монтируется в резервуар над уровнем воды и таким образом обеспечивает практически постоянный уровень бака.

Минимальное давление на входе 0,2 бар.
Минимальный перепад давления 0,5 бар.

Арт. 80-910



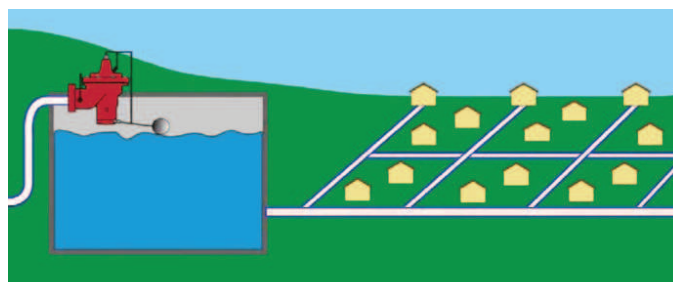
| Арт. | MOP (PN) | Условный проход / DN | | | | | | | | | | | | | | |
|--------|----------|----------------------|----|----|-----|-----|-----|-----|-----|-----|-----|-----|-----|-----|-----|--|
| | | 40/50 | 65 | 80 | 100 | 125 | 150 | 200 | 250 | 300 | 350 | 400 | 450 | 500 | 600 | |
| 80-910 | 10 | | | | | | | | | | | | | | | |

Аксессуары

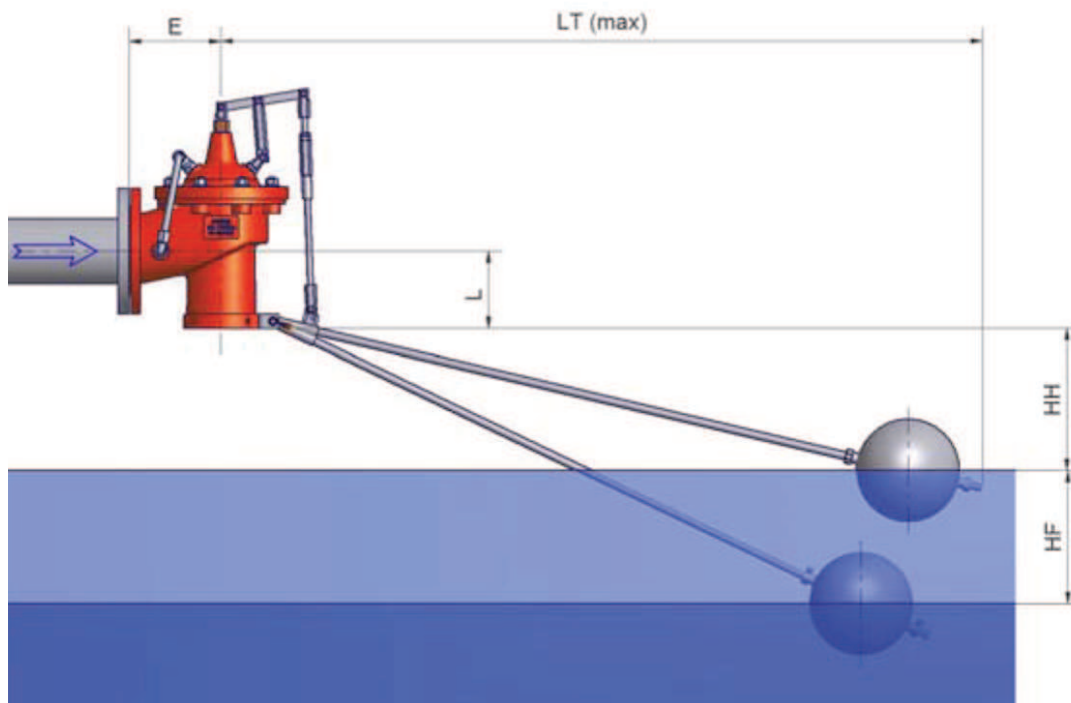
Анти-кавитационный комплект

Type: ACS

Пример использования



Арт. 80-910



| DN (мм) | E (мм) | L (мм) | LT (мм) | HH (мм) | HF (мм) | Gewicht (кг) | Cv (л/с при 1 бар) | Открытие (мм) | Q макс. при 3м/с (л/с) |
|---------|--------|--------|---------|-----------|---------|--------------|--------------------|---------------|------------------------|
| 40 / 50 | 120 | 100 | 870 | 100 - 300 | 180 | 13,6 | 10 | 10 | 6 |
| 60 / 65 | 120 | 110 | 880 | 100 - 300 | 180 | 14,3 | 15 | 15 | 10 |
| 80 | 140 | 110 | 890 | 100 - 300 | 180 | 16,0 | 19 | 15 | 15 |
| 100 | 160 | 135 | 1350 | 100 - 300 | 360 | 30,0 | 39 | 22 | 24 |
| 125 | 175 | 155 | 1365 | 100 - 300 | 480 | 41,0 | 52 | 28 | 37 |
| 150 | 190 | 175 | 1380 | 100 - 300 | 600 | 57,0 | 46 | 28 | 53 |

HH: Регулируемый диапазон закрытия клапана

HF: Максимальное движение поплавка (процент открытия клапана)

Техническая информация

- Напряжение питания 24 В, 3 Вт
- 2 выходных сигнала 4-20 мА
- 2 программируемых сигнала тревоги
- Лёгкое подключение к SCADA/SPS с помощью системы 4-20 мА
- Класс защиты IP 68
- Электронный предохранитель
- Простота установки и настройки на месте эксплуатации без необходимости открытия клапана.
- Возможность калибровки с помощью магнита
- Инструмент для калибровки может использоваться для всех диаметров
- Не требует повторной калибровки после обслуживания клапана

e-Lift-34

Бесконтактный датчик положения



e-Power IP

Турбина для электроснабжения



Техническая информация

Турбина может быть установлена в байпасе регулировочного клапана Cla-Val. Например, для питания датчика, передачи данных, освещения шахты и т.п.)

- Мощность турбины e-Power IP 14 Вт при 12 В постоянного тока
- Независимая слаботочная система в сочетании с аккумулятором обеспечит 12 В или 24 В постоянного тока
- При перепаде давления 0,6 бар и расходе 50 л/мин возможна постоянная мощность 14 Вт
- Турбина имеет электронную регулировку и отключается при полностью заряженном аккумуляторе

Техническая информация

Может дополнительно устанавливаться на входе любого регулировочного клапана Cla-Val

- 4-20 мА или импульсный выходной сигнал (также осуществляется энергоснабжение счётчика)
- Диапазон измерений: 0,1 - 6 м/с, точность - 2%
- Класс защиты IP 68
- DN 65 - 400 (форма корпуса GE)
- DN 65 - 600 (форма корпуса NGE)
- Входной участок < 5 DN и выходной участок < 1 DN
- Заводская предварительная калибровка
- Измерение осуществляется при помощи пьезоэлектрического элемента

e-FlowMeter

Расходомер



Техническая информация

- Простая система управления с 4-20 мА
- Мотор 24 В постоянного тока, мощность 6 Вт
- Класс защиты IP 68
- Монтаж на клапанной крышке или сбоку
- Возможность автономного питания с турбиной e-Power IP
- Комбинируется с электронным клапаном-регулятором D22

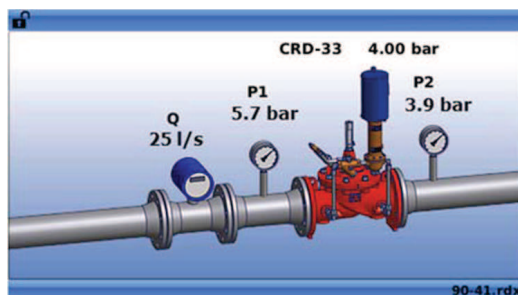
e-Drive-34

Регулировка давления, уровня наполнения и расхода (с возможностью доработки)



D22

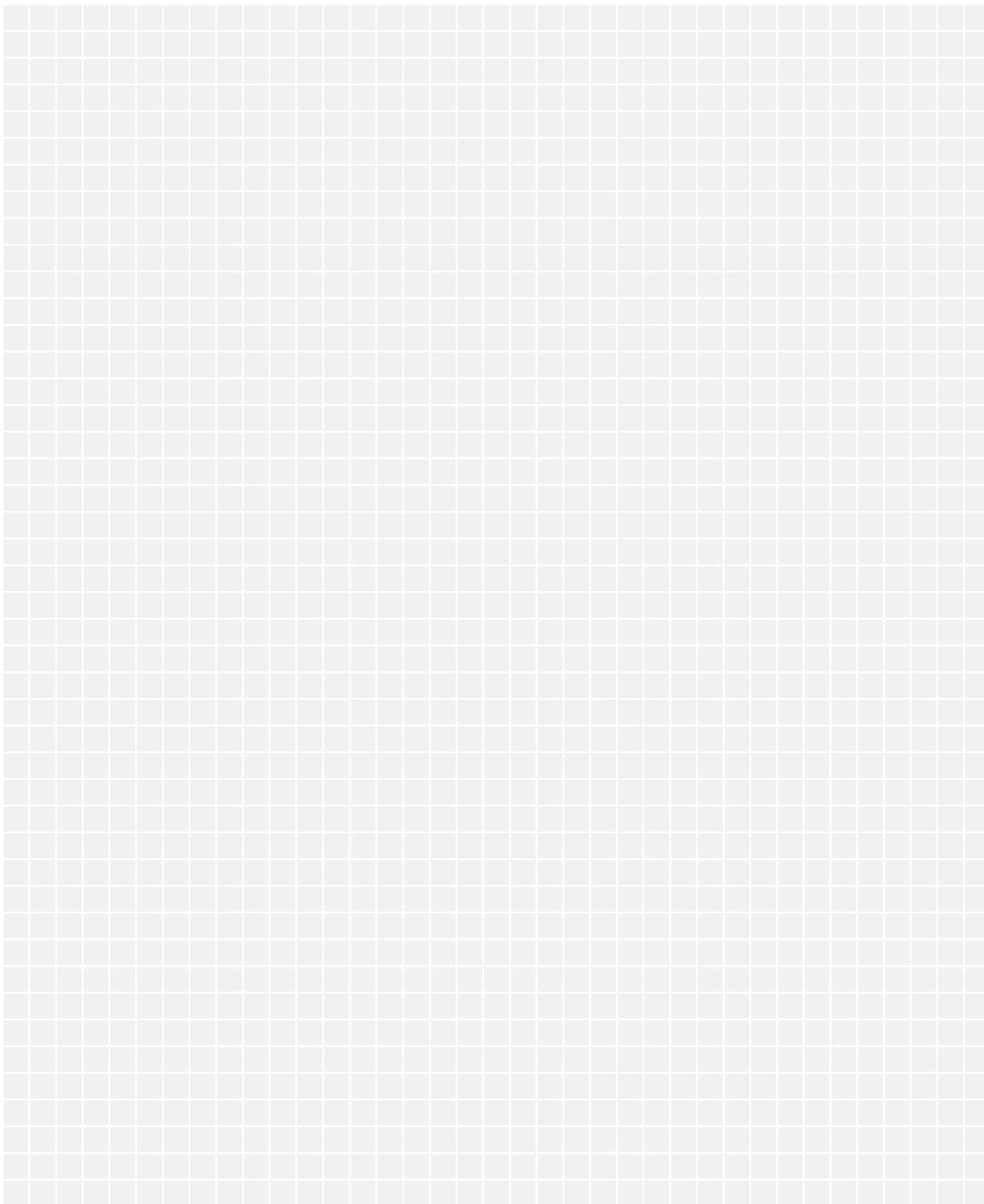
Электронный контроллер управления клапаном

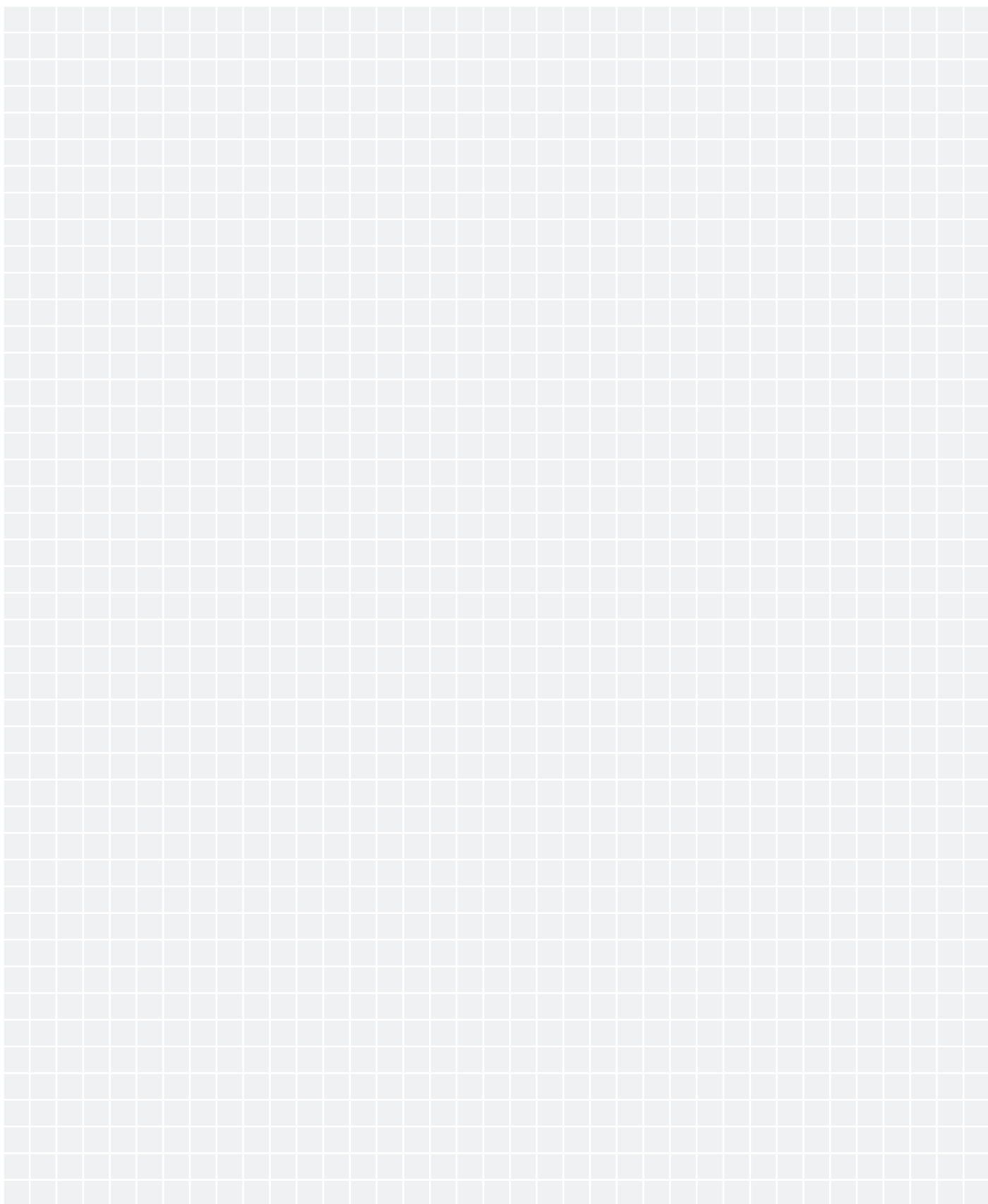


Техническая информация

Для полностью программируемых систем мониторинга и контроля давления, расхода, уровня наполнения и положения клапана.

- **Питание:** 12 - 24 В постоянного тока
- **Дисплей:** цветной TFT LCD 4,3"
- **Входы:** 6х аналоговых 4-20 мА
- **Разъёмы:** 6х цифровых (сухой контакт)
- **Выходы:** 4х аналоговых 4-20 мА
2х электромагнитных клапана
2х реле 6 А
- **Коммуникации:**
Соединение: четырёх полосный GPRS-модем
Ethernet RJ-45 / RS-232 / RS-485
Протоколы: ModbusTCP / Modbus RTU / VNC
- **Функции:** 4х ПИД-регулятора
4х управляемых параметра
(давление, поток, уровень, время)
- Сохранение в память
- Класс защиты IP 68







hawle

hawle

ООО "Хавле-Севком"

Уманский пер. 68, корп. 4, лит. А
195248 Санкт-Петербург, Россия

Тел.: +7 (812) 777-03-30, 670-7-670 - Факс: +7 (812) 777-03-30 д.241
Эл. почта: cla-val@hawle.ru - www.hawle.ru