

Поворотно-дисковый затвор

DN 100–DN 2000, PN 10 | PN 16 | PN 25

Особенности модели

- Стандартная версия управления включает червячный редуктор и штурвал.
- Класс защиты IP 68.
- Размеры: DN100 - DN2000.
- Давление: PN10 | PN16 | PN25
- Подходит для бесколодезной установки, простой монтаж штока.
- Подготовлен для установки электропривода.
- Присоединительные размеры фланцев согласно EN 1092-2, ГОСТ 33259-2015.
- Строительная длина согласно EN 558 серии 14.

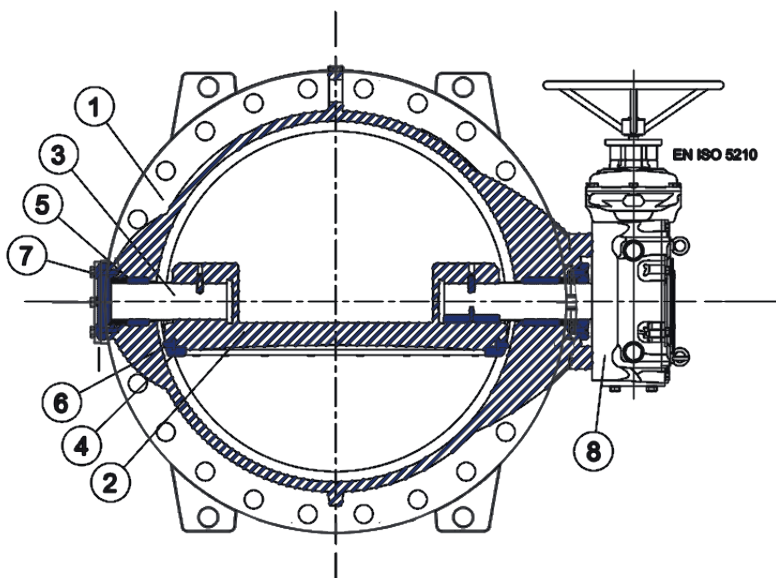
№ 9881K



Материал | Технические особенности

- 1,2 **Корпус и диск** из высокопрочного чугуна с эпоксидным порошковым покрытием
- 3 **Вал** изготовлен из нержавеющей стали
- 4 **Прижимное кольцо** из нержавеющей стали
- 5 **Подшипники** из бронзы
- 6 **Уплотнительные кольца** из эластомера EPDM
- 7 **Внутренние и внешние крепежные элементы** из нержавеющей стали
- 8 **Корпус редуктора** из высокопрочного чугуна с эпоксидным покрытием

№ для заказа	PN	Номин. внутри. диаметр / DN																							
		100	125	150	200	250	300	350	400	450	500	600	700	800	900	1000	1100	1200	1300	1400	1500	1600	1800	2000	
9881K	10																								
	16																								
	25																								



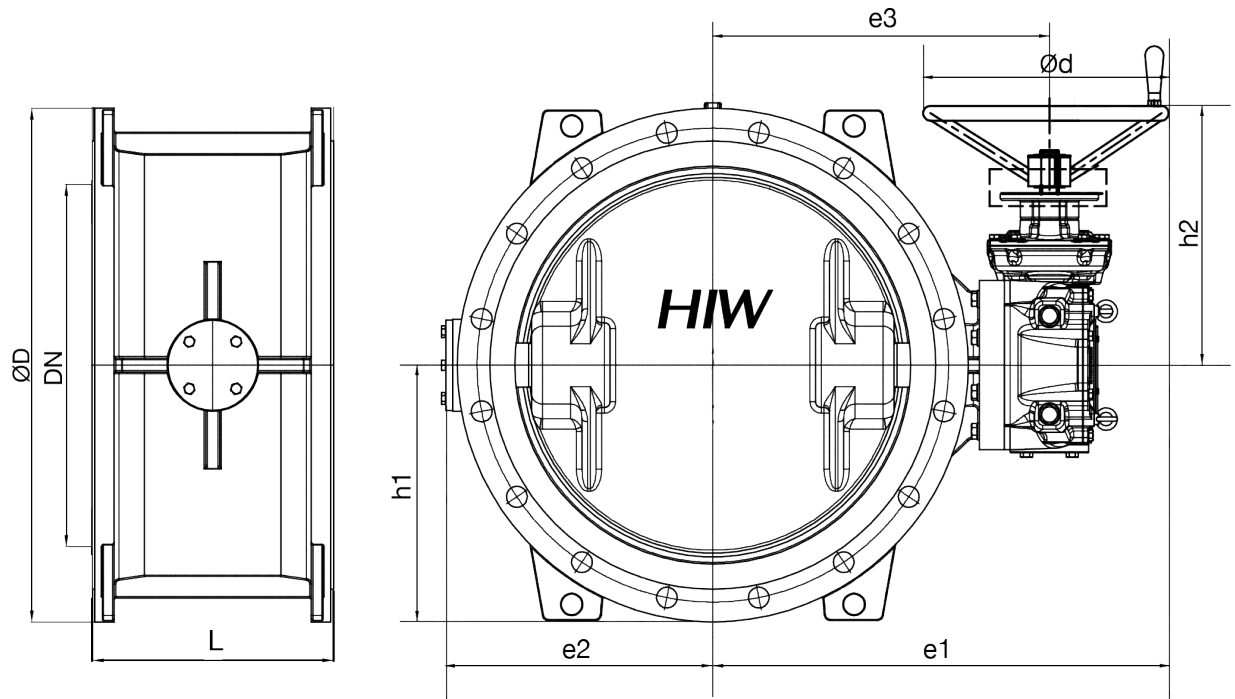
Поворотно-дисковый затвор

DN 100–DN 2000, PN 10 | PN 16 | PN 25



Технические параметры

№ 9881K



Давление PN 10

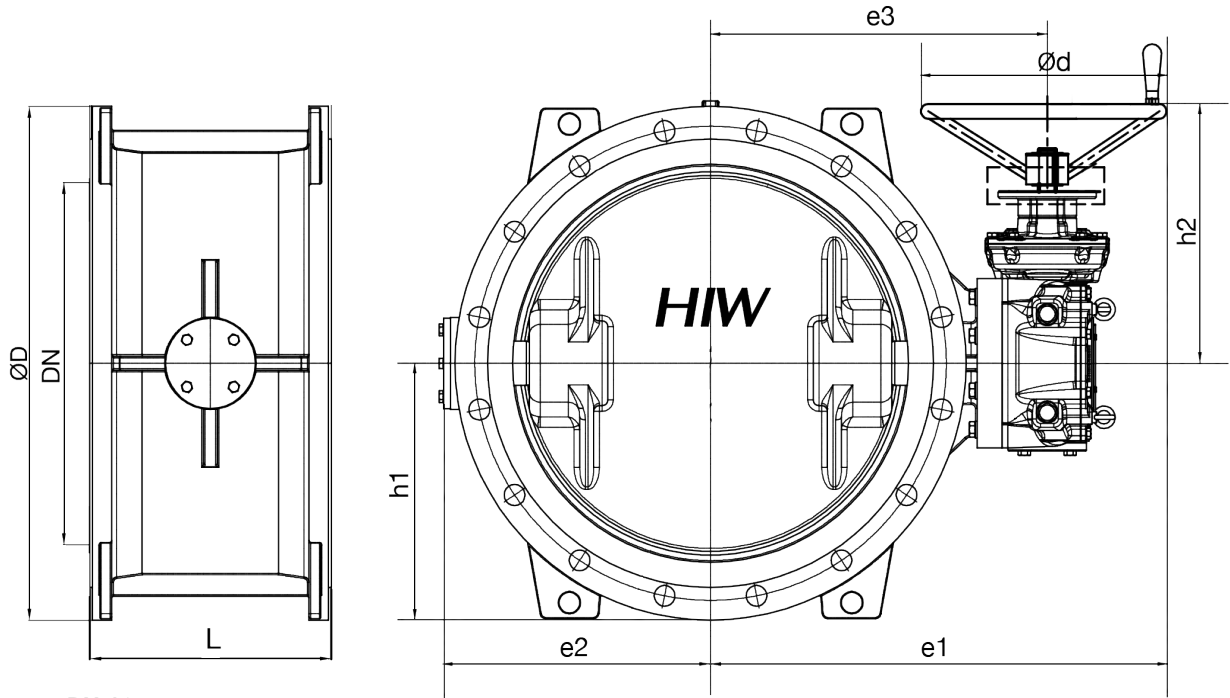
DN	PN	ØD	L	Ød	e1	e2	e3	e4	h1	h2	Крутящий момент	Пере-даточное число	Размер редукто-ра	ISO 5210	Вес
100	10	220	190	300	329	110	180	54,5	110	240	6,8	34	WS	F10	32
125	10	250	200	300	329	110	180	54,5	125	240	9,1	34	WS	F10	35
150	10	285	210	300	356	130	207	54,5	142,5	240	15,9	34	WS	F10	39
200	10	340	230	300	391	160	241,5	54,5	175	240	27,2	34	WS	F10	52
250	10	395	250	300	437	219	290,5	64,5	208	250	36,9	38	WO	F10	89
300	10	445	270	300	471	244	316	64,5	230	250	54,1	38	WO	F10	111
350	10	505	290	300	498	279	348	79	265	257	74,3	40	W1	F10	147
400	10	565	310	300	545	301	395	79	295	257	97,6	40	W1	F10	175
450	10	615	330	300	562	336	412	79	325	257	125,1	40	W1	F10	205
500	10	670	350	400	661	368	462	13	363	361	69,7	105	W2S	F10	305
600	10	780	390	500	787	442	537	37,5	425	445	90,6	120	W3S	F10	413
700	10	895	430	500	853	485	603	22,5	453	445	100,5	168	W4S	F10	636
800	10	1015	470	400	848	533	648	144,5	518	445	58,6	504	W4SD	F10	781
900	10	1115	510	400	909	596	709	184,5	568	480	75,5	540	W5SD	F10	1066
1000	10	1230	550	400	982	663	782	184,5	643	480	106,7	540	W5aSD	F10	1285
1100	10	1340	590	400	1017	703	817	207	675	495	78,7	992	W6SD	F10	1575
1200	10	1455	630	400	1120	783	920	230	748	545	99,3	1024	W7SD	F10	2136
1300	10	1575	670	630	1280	818	965	278	793	655	117,7	1088	W7SD	F10	2886
1400	10	1675	710	630	1335	883	1020	278	853	655	144,5	1088	W7SD	F14	2686
1500	10	1785	750	630	1385	935	1070	278	898	655	176,5	1088	W7aSD	F14	3420
1600	10	1915	790	630	1500	1005	1185	310	975	725	157,4	1650	W7aSD	F14	4320
1800	10	2115	870	630	1570	1125	1255	310	1075	725	215,1	1650	W7aSD	F14	5520
2000	10	2325	950	630	1671	1198	1356	359,5	1168	767	281,4	1550	W8SD	F14	8350

Поворотно-дисковый затвор

DN 100–DN 2000, PN 10 | PN 16 | PN 25

Технические параметры

№ 9881K



Давление PN 16

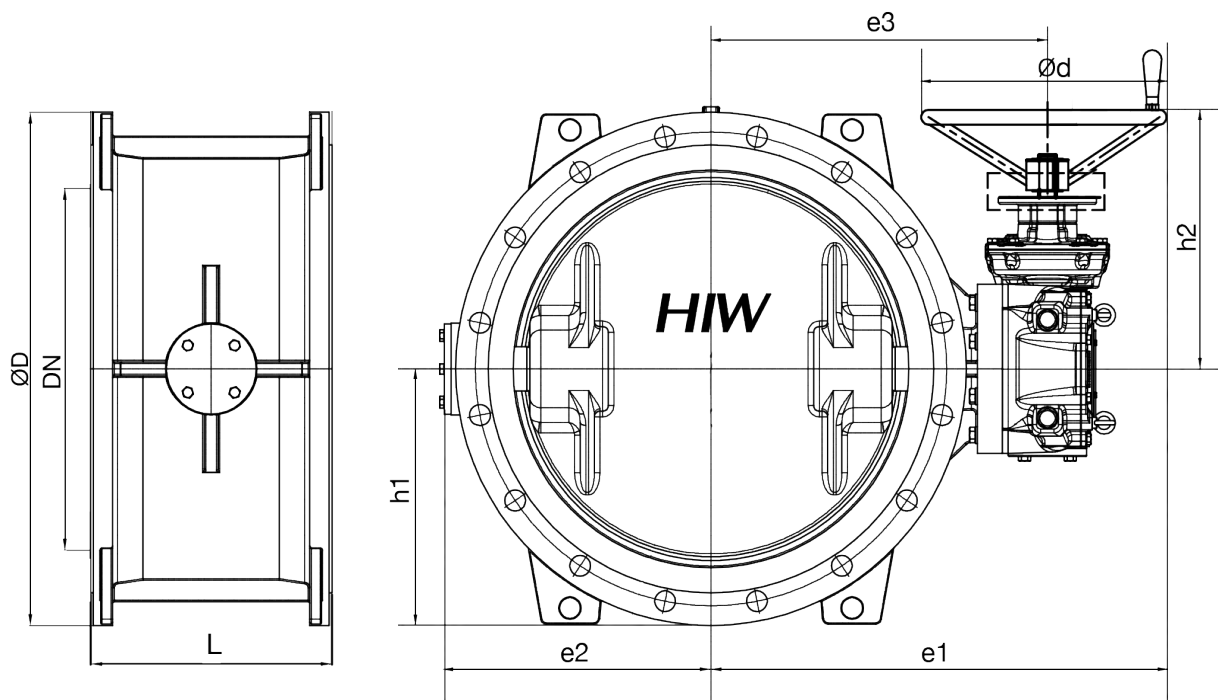
DN	PN	ØD	L	Ød	e1	e2	e3	e4	h1	h2	Крутящий момент	Пере-даточное число	Размер редукто-ра	ISO 5210	Вес
100	16	220	190	300	329	110	180	54,5	110	240	9,8	34	WS	F10	32
125	16	250	200	300	329	110	180	54,5	125	240	12,1	34	WS	F10	35
150	16	285	210	300	356	130	207	54,5	125	240	17,4	34	WS	F10	39
200	16	340	230	300	391	160	241,5	54,5	175	240	28	34	WS	F10	52
250	16	405	250	300	437	219	290,5	64,5	208	250	42,7	38	WO	F10	90
300	16	460	270	300	466	244	316	64,5	230	250	69,1	38	WO	F10	114
350	16	520	290	300	498	279	348	79	265	267	98,9	40	W1	F10	152
400	16	580	310	400	598	301	398	13	295	361	63,2	105	W2S	F10	183
450	16	640	330	400	615	336	415	13	325	361	85,7	105	W2S	F10	222
500	16	715	350	500	713	368	464	37,5	363	394	100	120	W3S	F10	330
600	16	840	390	300	687	442	537	119	425	370	77,4	300	W3SD	F10	458
700	16	910	430	400	812	485	712	184,5	453	480	74,2	540	W5SD	F10	661
800	16	1025	470	400	860	533	660	184,5	518	480	112,6	540	W5SD	F10	813
900	16	1125	510	400	909	596	709	207	568	495	87,1	992	W5aSD	F10	1103
1000	16	1255	550	400	1000	663	800	230	643	545	111,3	1024	W6SD	F10	1359
1100	16	1355	590	630	1170	703	855	278	683	655	132,4	1088	W7SD	F14	1811
1200	16	1485	630	630	1247	783	932	278	748	655	161,8	1088	W7SD	F14	2336
1300	16	1585	670	630	1285	818	970	278	798	655	194,9	1088	W7SD	F14	3170
1400	16	1685	710	630	1343	883	1028	310	853	725	170,3	1650	W7aSD	F14	3820
1500	16	1820	750	630	1410	935	1095	310	915	725	197,2	1650	W7aSD	F14	4090
1600	16	1930	790	630	1500	1005	1185	310	975	725	224	1650	W7aSD	F14	5170
1800	16	2130	870	630	1578	1125	1263	359,5	1075	767	292,6	1550	W8SD	F14	6850
2000	16	2345	950	630	1692	1198	1377	429,5	1178	815	344,5	1550	W9SD	F14	9050

Поворотно-дисковый затвор

DN 100–DN 2000, PN 10 | PN 16 | PN 25

Технические параметры

№ 9881K



Давление PN 25

DN	PN	ØD	L	Ød	e1	e2	e3	e4	h1	h2	Крутящий момент	Переда- точное число	Размер редукто- ра	ISO 5210	Вес
100	25	235	190	300	329	110	180	54,5	110	240	15,1	34	WS	F10	33
125	25	270	200	300	329	110	180	54,5	125	240	15,1	34	WS	F10	36
150	25	300	210	300	356	130	207	54,5	125	240	22,7	34	WS	F10	40
200	25	360	230	300	391	160	241,5	54,5	185	240	44,6	34	WS	F10	56
250	25	425	250	300	437	219	290,5	64,5	218	250	70,1	38	WO	F10	95
300	25	485	270	300	471	244	321	79	243	257	112,1	40	W1	F10	122
350	25	555	290	400	551	279	351	13	283	361	76,3	105	W2S	F10	166
400	25	620	310	400	598	301	398	13	315	361	109,6	105	W2S	F10	203
450	25	670	330	500	667	336	417	37,5	340	394	130,6	120	W3S	F10	240
500	25	730	350	500	763	368	513	22,5	370	445	123	168	W4S	F10	348
600	25	845	390	400	801	442	600	184,5	425	480	73	540	W5SD	F10	476
700	25	960	430	400	812	485	712	184,5	477	480	106,7	540	W5SD	F10	720
800	25	1085	470	400	860	533	660	207	548	495	83,9	992	W5aSD	F10	1184
900	25	1185	510	400	967	596	767	230	598	545	110,9	1024	W6SD	F10	1205
1000	25	1320	550	630	1177	663	862	278	676	655	136,8	1088	W7SD	F14	1490
1100	25	1420	590	630	1202	735	887	278	715	655	174,7	1088	W7SD	F14	2186
1200	25	1530	630	630	1305	783	990	310	770	725	161,3	1650	W7aSD	F14	3070
1300	25	1645	670	630	1323	848	1008	310	828	725	194,9	1650	W7aSD	F14	3420
1400	25	1755	710	630	1410	883	1095	310	890	725	231,7	1650	W7aSD	F14	4220
1500	25	1865	750	630	1441	958	1126	359,5	938	767	273,1	1550	W8SD	F14	5350
1600	25	1975	790	630	1508	1005	1193	359,5	1000	767	317,2	1550	W8SD	F14	6150
1800	25	2195	870	630	1664	1125	1349	429,5	1110	815	390	1550	W9SD	F14	8750
2000	25	2425	950	800	1850	1238	1510	513	1218	900	478,8	1600	W10SD	F14	11150