

ВРЕЗНОЙ ХОМУТ НАКУ

для PE и PVC труб с резьбовым отводом

Особенности модели

- Для **труб из PE** согласно EN 12201 и DIN 8074 и **PVC труб** согласно EN ISO 1452-2
- Система герметизации НАКУ представляет собой оптимальное решение для герметизации отверстий в пластмассовых трубах
- Обе резиновые прокладки хомута НАКУ прилегают по всей площади контакта к PE/PVC трубе и приклеены к корпусу хомута для облегчения монтажа
- Несколько концентрически расположенных вокруг отверстия сверления уплотнительных колец с увеличивающимся поперечным сечением, формирующих верхнее резиновое уплотнение, распределяют давление прижима по большой поверхности и тем самым защищают края отверстия от деформации
- В случае PE труб с защитным слоем, этот слой следует удалить перед монтажом хомута

Материал | Технические особенности

- 1.2 **Корпус хомута** из высокопрочного чугуна, с эпоксидным покрытием
- Уплотнительная манжета** из эластомера
- Болты** (с молибденовым покрытием) и **шайбы** из нержавеющей стали
- Кольцо для защиты от коррозии** из эластомера

*** Может использоваться на сетях водоотведения**

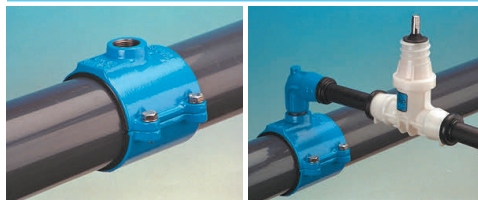
№ 5250



№ для заказа	Ø трубы	MOP (PN)	Соединение с внутренней резьбой ISO 228				
			1"	1¼"	1½"	2"	
5250	40	16					
	50						
	63						
	75						
	90						
	110						
	125						
	140						
	160						
	180						
	200						
	225						
	250						
	280						
	280*						
	315						
	315*						
355*							
400*							
450*							
500*							
630*							

* Исполнение со скобой

Примеры использования



Все чертежи, технические характеристики, размеры (все размеры в мм) и вес (все данные о весе в кг) носят необязательный характер. Мы оставляем за собой право на внесение изменений.

ВРЕЗНОЙ ХОМУТ НАКУ для PE и PVC труб с резьбовым отводом

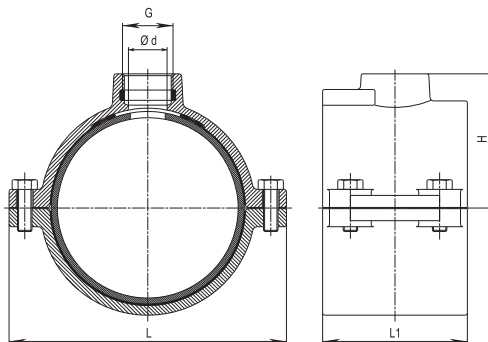
Технические параметры

Ø трубы	G ISO 228	Ø d	H	L	L 1	Вес
40	1"	27	42	98	70	0,95
50	1"	27	56	110	80	1,20
63	1"	27	57	124	100	1,80
	1¼"	33	62			2,00
	1½"	40+	62			1,90
	2"	40+	68			2,10
75	1"	27	63	135	110	2,15
	1¼"	33	68			2,25
	1½"	40	68			2,20
	2"	50	73			2,30
90	1"	27	71	150	110	2,60
	1¼"	33	75			2,70
	1½"	40	75			2,60
	2"	50	80			2,70
110	1"	27	81	170	120	3,60
	1¼"	33	85			3,60
	1½"	40	85			3,80
	2"	50	90			3,60
125	1"	27	87	192	120	3,70
	1¼"	33	93			3,70
	1½"	40	93			4,15
	2"	50	98			4,10
140	1"	27	96	208	120	4,40
	1¼"	33	100			4,30
	1½"	40	100			4,60
	2"	50	106			4,50
160	1"	27	106	230	120	5,90
	1¼"	33	111			6,10
	1½"	40	111			6,30
	2"	50	116			6,20
180	1"	27	125	262	120	8,00
	1¼"	33	125			8,00
	1½"	40	127			8,10
	2"	50	127			8,10
200	1"	27	132	282	120	8,10
	1¼"	33	132			7,80
	1½"	40	137			8,30
	2"	50	137			8,10
225	1"	27	143	310	120	9,10
	1¼"	33	145			9,40
	1½"	40	145			9,70
	2"	50	150			9,60
250	1"	27	156	347	180	11,00
	1¼"	33	156			11,30
	1½"	40	163			11,50
	2"	50	163			12,00
280	1**	27	176	204	120	3,80
	1¼**	38	176			3,60
	1½**	44	176			3,60
	2**	50	176			3,30
315	2"	51	178	377	180	14,20
	1¼**	38	196			3,80
	1½**	44	196			3,75
	2**	50	196			3,55
355	2"	51	196	408	180	16,70
	2**	50	220			120
400	1½**	40	243	270	120	4,90
	2**	50	243			4,90
450	1½**	40	268	235	120	4,60
	2**	50	268			4,60
500	1½**	40	292	255	120	4,90
	2**	50	292			4,90
630	2**	50	342	255	120	9,50

№ 5250

Диаметр трубы 40-315 мм

с отводом с внутренней резьбой ISO 228, в сочетании с перекрывающим адаптером № 3720 также возможна резка под давлением



+ макс. диаметр отверстия 35 мм

*диаметр трубы 280-630 мм исполнение с хомутом применимо только для труб из PE класса SDR 11 и выше

с отводом с внутренней резьбой ISO 228, в сочетании с перекрывающим адаптером № 3720 также возможна резка под давлением

