

Обратный клапан

DN200–DN1000, PN10 | PN16 | PN 25 | PN 40



Особенности модели

№ 9832

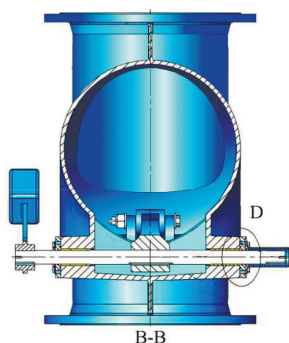
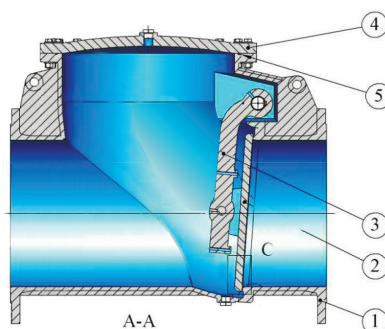
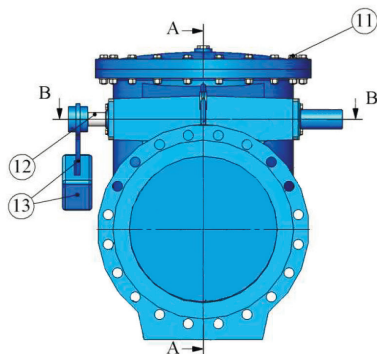
- Обратный клапан предназначен для недопущения изменения направления потока среды в технологической системе.
- Область применения: водоснабжение и водоотведение.
- Размеры: DN200 - DN1000.
- Давление: PN10 | PN16 | PN25 | PN40
- Стандарт длины корпуса: EN 558-1, размерный ряд S10, S48.
- Рабочая температура не должна превышать 80°C
- Конструкция из высокопрочного чугуна обеспечивает высокое соотношение легкости и надежности.
- 100% свободное открывание
- Полнопроходное сечение обеспечивает оптимальный поток
- Размеры фланцев и монтажные отверстия соответствуют EN1092-2, ГОСТ 33259-2015
- Корпус обладает отличной коррозионной стойкостью благодаря эпоксидному покрытию минимальной толщиной 300 мкм



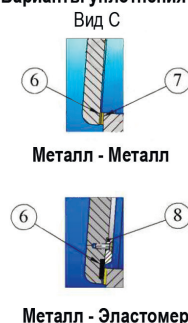
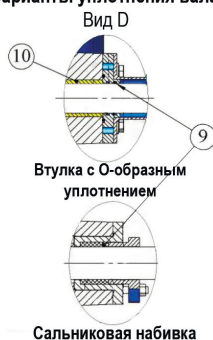
Материал | Технические особенности

- 1,4 **Корпус (1) и крышка (4)** из высокопрочного чугуна с эпоксидным покрытием внутри и снаружи
- 2 **Диск** из высокопрочного чугуна
- 3 **Рычаг** изготовлен из высокопрочного чугуна с порошковым эпоксидным покрытием
- 5 **О-образные уплотнения** из эластомера NBR (EPDM по запросу)
- 6,7 **Седло корпуса и диска** из сплава алюминия и бронзы
- 6 **Уплотнение диска** из эластомера NBR (EPDM или металл/металл по запросу)
- 8 **Удерживающее кольцо** из нержавеющей стали
- 9 **Уплотнение** из эластомера NBR (EPDM по запросу)
- 10 **Подшипники** изготовлены из бронзы
- 11 **Болты** изготовлены из нержавеющей стали
- 12 **Вал** из нержавеющей стали
- 13 **Рычаг с противовесом** из высокопрочного чугуна с порошковым эпоксидным покрытием

№ для заказа	S	PN	DN																				
			200	250	300	350	400	450	500	550	600	650	700	750	800	900	1000						
9832	10	10																					
		16																					
		25																					
		40																					
9832	48	10																					
		16																					
		25																					
		40																					



Варианты уплотнения вала Варианты уплотнения седла

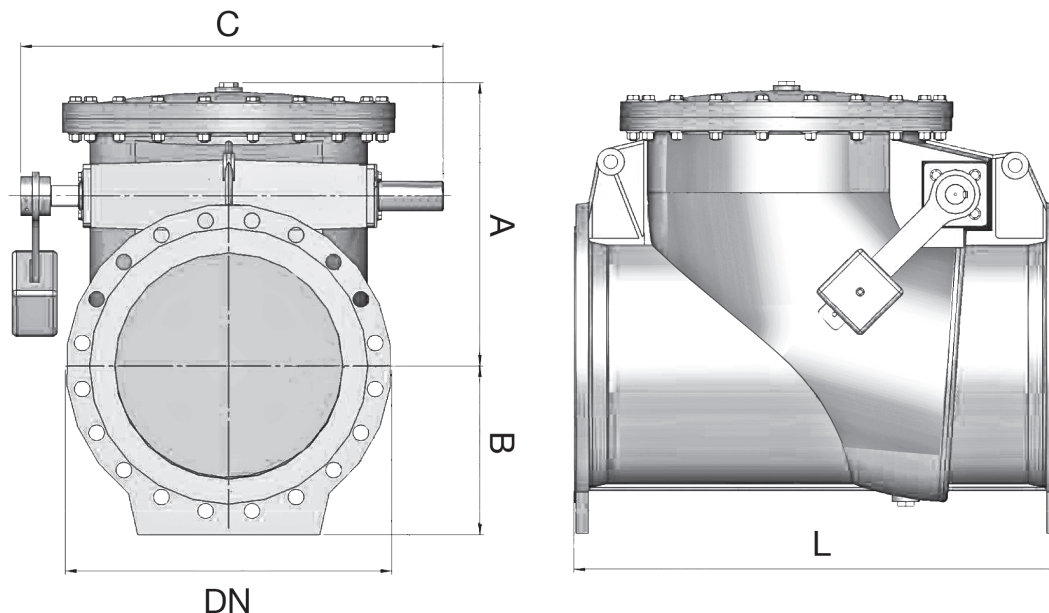


Обратный клапан

Стандарт длины корпуса: EN 558-1, S10
DN200–DN1000 | PN10, PN16, PN25, PN40

Технические параметры

№ 9832



DN	L	PN 10				PN 16				PN 25				PN 40			
		A	B	C	Вес	A	B	C	Вес	A	B	C	Вес	A	B	C	Вес
200	495	180	373	505	145	180	373	505	147	190	390	531	181	198	402	550	240
250	622	208	418	576	190	213	426	588	183	223	443	614	226	235	463	646	308
300	698	233	459	640	239	240	471	659	247	253	492	691	310	268	516	729	419
350	787	263	508	716	348	270	520	736	363	288	549	780	451	300	569	812	624
400	914	293	557	793	453	300	569	812	476	320	602	864	585	340	634	915	808
450	965	318	598	857	579	330	618	889	616	345	642	928	765	353	655	947	1025
500	1067	345	642	928	739	368	679	985	787	375	691	1004	975	388	712	1036	1314
550	1143	373	687	998	895	399	730	1065	967	404	738	1078	1186	421	767	1123	1604
600	1219	400	732	1068	1047	430	781	1145	1121	433	785	1152	1399	455	822	1209	1879
650	1320	429	779	1142	1261	448	809	1190	1332	461	832	1225	1676	481	864	1276	2243
700	1420	458	826	1216	1457	465	838	1235	1548	490	879	1299	1951	508	907	1344	2610
750	1490	493	883	1305	1739	495	887	1312	1850	520	928	1376	2336	544	966	1436	3128
800	1560	518	924	1369	2038	523	932	1382	2164	553	981	1459	2760	580	1025	1529	3686
900	1730	568	1005	1497	2529	573	1013	1510	2730	603	1062	1587	3454	635	1115	1670	4633
1000	1900	625	1099	1644	3043	638	1119	1676	3265	670	1172	1760	4123	690	1205	1811	5492

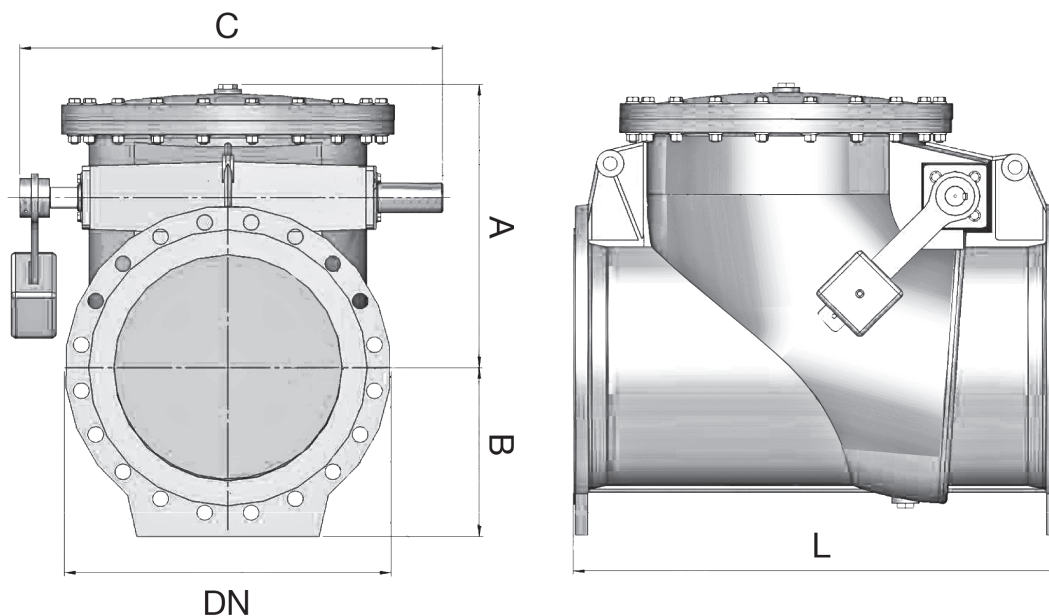
Обратный клапан



Стандарт длины корпуса: EN 558-1, S48
DN200–DN1000 | PN10, PN16, PN25, PN40

Технические параметры

№ 9832



DN	L	PN 10				PN 16				PN 25				PN 40			
		A	B	C	Вес	A	B	C	Вес	A	B	C	Вес	A	B	C	Вес
200	500	180	373	505	145	180	373	505	154	190	390	531	183	198	402	550	241
250	600	208	418	576	180	213	426	588	191	223	443	614	229	235	463	646	306
300	700	233	459	640	239	240	471	659	259	253	492	691	317	268	516	729	419
350	800	263	508	716	348	270	520	736	382	288	549	780	464	300	569	812	625
400	900	293	557	793	453	300	569	812	499	320	602	864	611	340	634	915	806
450	1000	318	598	857	579	330	618	889	651	345	642	928	793	353	655	947	1031
500	1100	345	642	928	739	368	679	985	833	375	691	1004	1007	388	712	1036	1321
550	1200	373	687	998	895	399	730	1065	1024	404	738	1078	1229	421	767	1123	1617
600	1300	400	732	1068	1047	430	781	1145	1191	433	785	1152	1454	455	822	1209	1900
650	1400	429	779	1142	1261	448	809	1190	1414	461	832	1225	1739	481	864	1276	2265
700	1500	458	826	1216	1457	465	838	1235	1641	490	879	1299	2021	508	907	1344	2634
750	1600	493	883	1305	1739	495	887	1312	1967	520	928	1376	2425	544	966	1436	3166
800	1700	518	924	1369	2038	523	932	1382	2304	553	981	1459	2869	580	1025	1529	3738
900	1900	568	1005	1497	2529	573	1013	1510	2905	603	1062	1587	3618	635	1115	1670	4703
1000	2100	625	1099	1644	3043	638	1119	1676	3476	670	1172	1760	4323	690	1205	1811	5582