

# ЗАДВИЖКА HAWLE E3 ФЛАНЦЕВАЯ, DN 50 – 200, PN 10 | PN 16 | PN 25\*

## Особенности конструкции

- Упругозапирающаяся клиновая задвижка с гладким проходным каналом
- Размеры фланца соответствуют EN 1092-2, ГОСТ 33259-2015 отверстия согласно  
EN 1092-2 | PN 10-стандарт (4000E3, 4700E3);  
EN 1092-2 | PN 25 (4010E3, 4710E3)  
EN 1092-2 | PN 16 при DN 200 (4000E3, 4700E3),  
указать при заказе. Другие стандарты по запросу
- Благодаря гладкому проходному каналу возможна механическая чистка труб
- Один шток для нескольких диаметров задвижек
- Подходит для работы с электроприводом
- Возможно переоборудование для использования с индикатором положения и электроприводом на основе стандартной крышки задвижки

**Стандартное исполнение:** без штурвала и штока

**Варианты исполнения:** с переходником для электропривода: № 4000E3E3  
с индикатором положения: № 4000STE3  
для морской воды: № 4002E3,  
№ 4702E3

**Специальное исполнение:** по запросу

## Комплектующие

**Подходящие аксессуары:** см. раздел Аксессуары

Штурвал:		№ 7800
Штоки:	фикс. длины	№ 9000E2/E3
	телескопич.	№ 9500E2/E3
Коверы:	фикс. длины	№ 1750
	телескопич.	№ 2051K
Адаптер для электропривода (E2 переходник):		№ 8630E3
Опорная плита:	№ 3481, № 3482	
Наконечник штока:	№ 2156, № 2157, № 2158	
Удлинитель штока:	№ 7820, № 7825	
Электропривод:	№ 9920	
Индикатор положения:	№ 2170E2	
Болты с гайками:	№ 8810, № 8830, Nr. 8840	
Колонка управления Hawak:	№ 9894, № 9895	
Межфланцевые прокладки:	№ 3390, № 3470	

№ 4000E3  
№ 4700E3  
№ 4010E3  
№ 4710E3\*



№ для заказа	Модель	MOP (PN)	Номин. внутр. диаметр/DN							
			50	65	80	100	125	150	200	
4000E3	короткая EN 558 GR 14	16								
4700E3	длинная EN 558 GR 15	16								
4010E3	короткая EN 558 GR 14	25								
4710E3*	длинная EN 558 GR 15	25								

\* в процессе разработки

## Пример использования



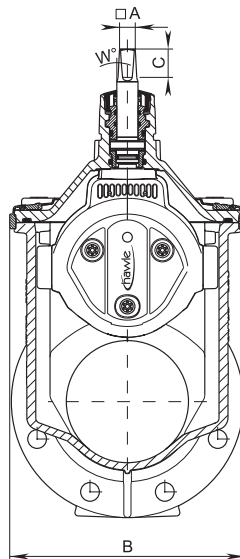
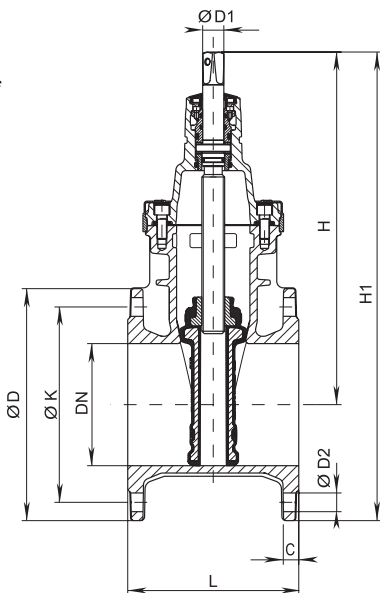
Все чертежи, технические характеристики, размеры (все размеры в мм) и вес (все данные о весе в кг) носят необязательный характер. Мы оставляем за собой право на внесение изменений.

# ЗАДВИЖКА HAWLE E3 ФЛАНЦЕВАЯ, DN 50 – 200, PN 10 | PN 16 | PN 25\*



## Технические параметры

№ 4000E3  
№ 4700E3  
№ 4710E3\*



DN	МОР (PN)	Фланец			Болты			Шпindelь			Задвижка				Вес		
		ØD	C	ØK	Количество	Резьба	Ø d2	A	C	W°	Ø d1	H	H1	L короткая	L длинная	короткая	длинная
50	10	165	19	125	4	M 16	19	14,8	30	3°	20,5	234	316,5	150	250	10,5	11,5
	16															10,5	
	25*																
65	10	185	19	145	4	M 16	19	17,3	35	3°	24	305	397,5	170	270	15,0	18,0
	16															15,0	
	25*																
80	10	200	19	160	8	M 16	19	17,3	35	3°	24	312,5	412,5	180	280	16,5	21,0
	16															16,5	
	25*																
100	10	220	19	180	8	M 16	19	19,3	38	3°	24	343	453	190	300	21,5	26,0
	16					M 20							23			460	25,0
	25*					235							190				
125	10	250	19	210	8	M 16	19	19,3	38	3°	26	421	546	200	325	33,0	37,0
	16					M 24							28			556	35,0
	25*					270							220				
150	10	285	19	240	8	M 20	23	19,3	38	3°	26	433	576	210	350	37,5	43,5
	16					M 24							28			583	41,0
	25*					300							250				
200	10	340	20	295	8	M 20	23	24,3	48	3°	30	541	711	230	400	62,0	73,5
	16			12		721							67,5				
	25*			310	12	M 24							28				

\* в процессе разработки

Все чертежи, технические характеристики, размеры (все размеры в мм) и вес (все данные о весе в кг) носят необязательный характер. Мы оставляем за собой право на внесение изменений.

# ЗАДВИЖКА HAWLE E3

## ФЛАНЦЕВАЯ, DN 250 – 400, PN 10 | PN 16 | PN 25\*

### Особенности конструкции

- Упругогазапирающаяся клиновая задвижка с гладким проходным каналом
- Размеры фланца соответствуют EN 1092-2, гост 33259-2015, отверстия согласно EN 1092-2 | pn 10 стандарт (4000E3, 4700E3); EN 1092-2 | pn 16 от dn 200 (4000E3, 4700E3); EN 1092-2 | pn 25 (4710E3)  
Указать при заказе - другие стандарты по запросу
- Благодаря гладкому проходному каналу возможна механическая чистка труб
- Подходит для работы с электроприводом
- Возможность замены o-образных уплотнений под давлением, до dn400
- Шарикоподшипник минимизирует усилие закрытия задвижки
- Лёгкое открытие без байпаса - даже при дифференциальном давлении 16 атм
- Для установки индикатора положения необходимо демонтировать центрирующий фланец и установить адаптер индикатора положения

Стандартное исполнение: Без штурвала и штока

Варианты исполнения: С переходником под электропривод:  
С электроприводом:  
С индикатором положения:  
Для морской воды:

No. 4000ELE3  
No. 4000EME3  
No. 4000STE3

No. 4002E3,  
No. 4702E3

Специальное исполнение: По запросу

### Комплектующие

Подходящие аксессуары: см. раздел Аксессуары

Штурвал: No. 7800  
Шток: Фиксированный No. 9000E2/E3  
Телескопический No. 9500E2/E3  
Коверы: Фиксированный No. 1750  
Телескопический No. 2050  
No. 2051K  
Электропривод: No. 9920  
Адаптер под электропривод (E3 адаптер): No. 8630e3  
Опорные плиты: No. 3481, No. 3482  
Наконечники шпинделя: No. 2156, No. 2157, No. 2158  
Удлинитель шпинделя: No. 7820, No. 7825  
Болты с гайками: No. 8810, No. 8830, No. 8840  
Колонка управления HAWAK: No. 9894, No. 9895  
Межфланцевые прокладки: No. 3390, No. 3470

№ 4000E3  
№ 4700E3  
№ 4710E3\*  
№ 4060E3\*



№ для заказа	Модель	MOP (PN)	Номин. внутр. диаметр/DN			
			250	300	350	400
4000E3	короткая EN 558 GR 14	16				
	длинная EN 558 GR 15	16				
4710E3	длинная EN 558 GR 15	25				

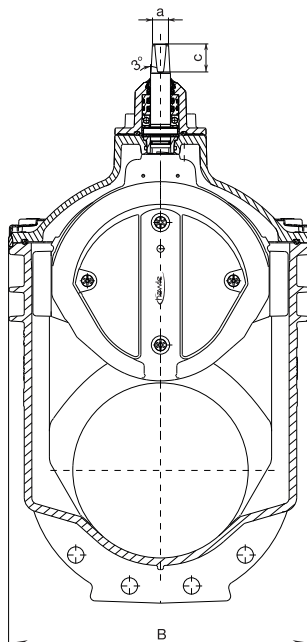
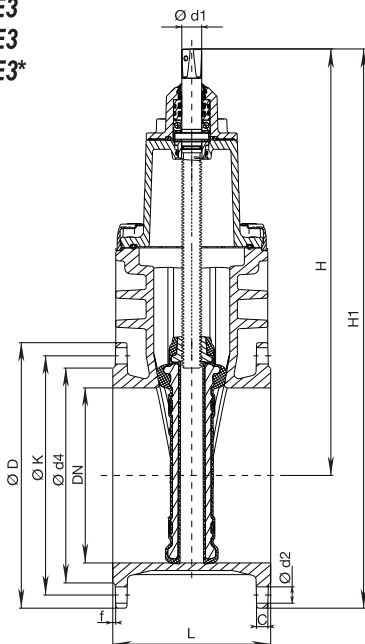
Все чертежи, технические характеристики, размеры (все размеры в мм) и вес (все данные о весе в кг) носят необязательный характер. Мы оставляем за собой право на внесение изменений.

# ЗАДВИЖКА HAWLE E3 ФЛАНЦЕВАЯ, DN 250 – 400, PN 10 | PN 16 | PN 25\*



## Технические параметры

№ 4000E3  
№ 4700E3  
№ 4710E3\*



DN	МОР (PN)	Фланец					Болты		Шпindelь			Задвижка					Вес											
		$\varnothing D$	с	$\varnothing K$	$\varnothing d4$	f	Коль-во	Резьба	$\varnothing D2$	A	с	$\varnothing D1$	H	H1	L короткая	L длинная	B	Короткая	Длинная									
250	10	400	22	350	319	3	12	M 20	23	27,3	48	34	670	870	250	450	432	100,0	121,0									
	16			355				M 24	28											883								136,0
	25	425	24,5	370	330			M 27	31																			169,0
300	10	455	24,5	400	367	4	12	M 20	23	27,3	48	34	753	981	270	500	518	147,0	169,0									
	16			410				M 24	28																			169,0
	25	485	27,5	430	389	5	16	M 27	31														996					196,0
350*	10	520	26,5	460	427	4	16		23	27,3	48	34	816	1076	290		604	206,5										
	16			470				M 24	28																			
400*	10	580	28	515	477	4	16	M 24	28	32,3	55	44	925	1215	310	600	687	266,0	310,0									
	16			525				M 27	31																			

\*в разработке

Все чертежи, технические характеристики, размеры (все размеры в мм) и вес (все данные о весе в кг) носят необязательный характер. Мы оставляем за собой право на внесение изменений.