

ТАРЕЛЬЧАТЫЙ КЛАПАН (КЛАПАННЫЙ ЗАТВОР) PN 10 | PN 16

Особенности модели

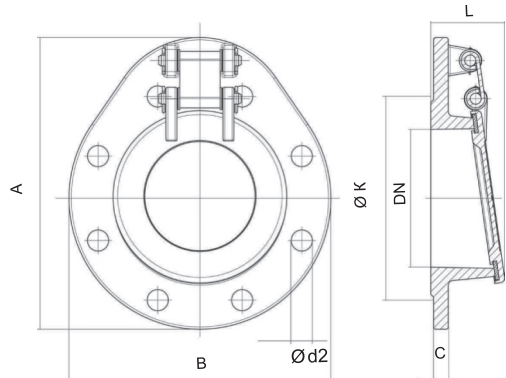
- С фланцевым соединением PN 10 в соответствии со стандартом EN 1092-2, ГОСТ 33259-2015 Для DN 200 - DN 600 фланцевое соединение PN 16 по запросу
- Тарельчатый клапан с двойным шарнирным коленом
- Откидная крышка с уплотнением

Материал | Технические особенности

- Корпус и клапан из высокопрочного чугуна с эпоксидным покрытием
- Крепеж из нержавеющей стали
- Уплотнение из эластомера

№ 9930

DN 50 - DN 150
DN 200 - DN 600



Фланец DN	МОР (PN)	A	B	L	ØK	C	Болты		Вес
							Количество	ØD2	
50	10/16	177,5	165	56	125	19	8	19	3,05
65		197,5	185	56	145	19	8	19	3,67
80		245,0	200	68	160	19	8	19	5,17
100		267,5	220	73	180	19	8	19	5,88
125		295,0	250	78	210	19	8	19	7,81
150		317,5	285	80	240	19,0	8	23	45,0
200	10	406	340	130	295	20,0	8	23	23,0
	16				295		12	23	
250	10	462	405	138	350	22,0	12	23	30,0
	16				355		12	28	
300	10	518	455	142	400	24,5	12	23	37,0
	16				410		12	28	
400	10	658	580	177	515	24,5	16	28	68,0
	16				525		16	31	
500	10	793	715	207	620	26,5	20	28	112,0
	16				650		20	34	
600	10	918	840	217	725	30,0	20	31	160,0
	16				770		20	37	

Все чертежи, технические характеристики, размеры (все размеры в мм) и вес (все данные о весе в кг) носят необязательный характер. Мы оставляем за собой право на внесение изменений.