

СВЕРЛИЛЬНЫЙ АППАРАТ для врезки под давлением



Особенности модели

- Используется для сверления стальных, чугунных, асбестоцементных, PE и PVC труб
- В процессе сверления под давлением стружка вымывается через специально спроектированный клапан
- Вращательное движение сообщается при помощи трещоточного ключа, поступательное при помощи крыльчатой муфты
- Трещоточный ключ соединяется со сверлильным аппаратом при помощи простого замка
- Герметизацию двойного и редукционного ниппеля обеспечивают резиновые кольца

Сверлильный аппарат

№ 5800



Содержание футляра

№ для заказа	Наименование	Размеры
5820	Сверлильный аппарат	
5810	Футляр	
5830	Трещоточный ключ	
5840	Вал	
5850	Спиральное сверло для стальных, чугунных и асбестоцементных труб	1" - Ø 24 1¼" - Ø 29 1½" - Ø 35 2" - Ø 40
5860	Сверло кольцевого сверления для PE и PVC труб	1" - Ø 24 1¼" - Ø 29 1½" - Ø 35 2" - Ø 40
5890	Двойной редукционный ниппель с резиновой прокладкой	2" - 1" 2" - 1¼" 2" - 1½"
5900	Двойной ниппель с резиновой прокладкой	2" - 2"
5910	1 шт. ключ шестигранный	SW 5
5920	2 шт. крючковый ключ	
8401	Запирающая пластина для врезных хомутов	1" - 1¼" 1½" - 2"
5800	Полный комплект (вес 17,5)	

Комплектующие

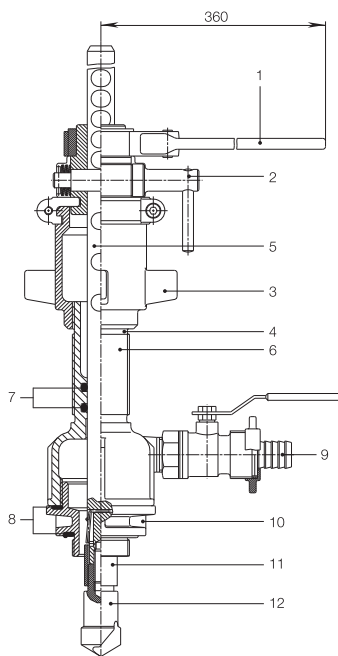
- Сверло кольцевого сверления для стальных и чугунных труб: № 5870
- Двойной редукционный ниппель с резиновой прокладкой (2" - 2½"): № 5890
- Редукционный ниппель для вентиляей с системой насадок ISO (2" - 1½"): № 5940
- Адаптер для резьбонарезного станка REMS AMIGO 2: № IA030002000030



№ 5860
Сверло кольцевого сверления для PE и PVC труб



№ 5850
Спиральное сверло для стальных, чугунных и асбестоцементных труб



*** Может использоваться на сетях водоотведения**

- | | |
|--------------------|--|
| 1 Трещоточный ключ | 7 Уплотнительное кольцо круглого сечения |
| 2 Стопорный штифт | 8 Резиновая прокладка |
| 3 Подающая муфта | 9 Шаровой кран (отвод) |
| 4 Красная отметка | 10 Редукционный или двойной ниппель |
| 5 Хвостовик сверла | 11 Шестигранный муфта |
| 6 Направляющая | 12 Сверло |

Все чертежи, технические характеристики, размеры (все размеры в мм) и вес (все данные о весе в кг) носят необязательный характер. Мы оставляем за собой право на внесение изменений.

СВЕРЛИЛЬНЫЙ АППАРАТ механизированный

HAWLE SERVICE **hawle**

Особенности модели

- 1 Механизированный сверлильный аппарат
- 3 варианта привода
ручной трещоточный ключ, бензиновый двигатель, пневмопривод
- Также пригодно для сверления под давлением
- Значительно повышает срок службы инструментов
- Для быстрого и простого сверления
чугунных, стальных, асбестоцементных, PE и PVC труб
- При сверлении чугунных труб с цементным покрытием используются специальные сверла с твердосплавными пластинами, для которых требуются моторный привод и непрерывная подача

Содержание футляра

№ для заказа	Наименование	Размеры
5825	Сверлильный аппарат	
5815	Футляр	
5830	Трещоточный ключ	
5840	Вал	
5845	Короткий вал для моторного привода	
5850	Спиральное сверло для стальных, чугунных и асбестоцементных труб	1" - Ø 24
		1¼" - Ø 29
		1½" - Ø 35
		2" - Ø 40
5860	Сверло кольцевого сверления для PE и PVC труб	1" - Ø 24
		1¼" - Ø 29
		1½" - Ø 35
		2" - Ø 40
5890	Двойной редукционный ниппель с резиновой прокладкой	2" - 1" 2" - 1¼" 2" - 1½"
5900	Двойной ниппель с резиновой прокладкой	2" - 2"
5920	2 шт. крючковый ключ	
8401	Запирающая пластина для врезного хомута	1" - 1¼"
5805	Полный комплект (вес 22,5)	1½" - 2"

Комплектующие

- Сверло кольцевого сверления для стальных и чугунных труб: № 5870
- Двойной редукционный ниппель с резиновой прокладкой (2" - 2½"): № 5890
- Редукционный ниппель для вентилях с системой насадок ISO (2" - 1½"): № 5940
- Специальное оборудование для чугунных труб с цементным покрытием, чугунных и асбестоцементных труб: № 5805W
- Сверло с твердосплавными пластинами: № 5855W
- Адаптер для резьбонарезного станка REMS AMIGO 2: № IAC30002000030



№ 5860
Сверло кольцевого сверления для PE и PVC труб



№ 5850
Спиральное сверло для стальных, чугунных и асбестоцементных труб

Сверлильный аппарат с ручным трещоточным ключом стандартная комплектация (в металлическом футляре)

№ 5805

Бензиновый двигатель

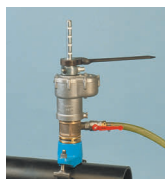
включая адаптер для сверлильного аппарата № 5805

№ 5835

Пневмопривод (расход воздуха: 540 л/мин)

включая адаптер для сверлильного аппарата № 5805

№ 5836



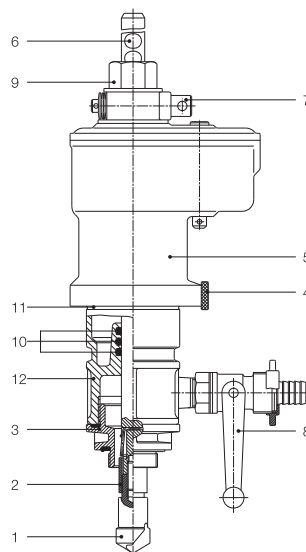
№ 5805



№ 5835



№ 5836



- | | |
|------------------------------------|---|
| 1 Сверло или фреза | 7 Стопорный штифт |
| 2 Шестигранная муфта | 8 Шаровый кран (отвод) |
| 3 Редукционный или двойной ниппель | 9 Замок захвата привода |
| 4 Гайка с накаткой | 10 Уплотнительное кольцо круглого сечения |
| 5 Привод | 11 Красная отметка |
| 6 Вал | 12 Направляющая |

Все чертежи, технические характеристики, размеры (все размеры в мм) и вес (все данные о весе в кг) носят необязательный характер. Мы оставляем за собой право на внесение изменений.

Особенности модели

- Размеры:
1" - Ø24
1¼" - Ø 29
1½" - Ø 35
2" - Ø 40

Особенности модели

- Требуется моторный привод и непрерывная подача!
- Легкая и малозатратная замена изношенных режущих пластин без использования каких-либо технических приспособлений
- Один зажим используется для двух размеров режущих пластин
- Может быть заказан комплект для каждого рабочего диаметра или отдельные части для индивидуальной комплектации

№ для заказа	Наименование	Размеры
5855W	Сверло WHM в сборе	1" - Ø 24
		1¼" - Ø 29
		1½" - Ø 35
		2" - Ø 40
5856	Зажим для режущей пластины WHM включая фиксирующий болт	1" - 1¼"
		1½" - 2"
5857	Режущая пластина WHM	1" - Ø 24
		1¼" - Ø 29
		1½" - Ø 35
		2" - Ø 40
NN52	Фиксирующий болт Torx для зажима режущей пластины WHM	GWS 25 for 1" - 1¼" GWS 32 for 1½" - 2"
5911	Гаечный ключ TORX	

Сверло кольцевого сверления для стальных и чугунных

№ 5870



Сверло WHM для чугунных труб с цементным покрытием, чугунных и асбестоцементных труб

№ 5855W



Зажим для режущей пластины WHM

№ 5856



Режущая пластина WHM

№ 5857



Фиксирующий болт

№ NN52



Гаечный ключ TORX

№ 5911



Особенности модели

- Режет трубы ровно и под прямым углом
- Минимальные затраты усилий благодаря оптимальному передаточному отношению рычага

№ для заказа		для Ø трубы	Вес
6050	Тип I:	до 1½" или Ø 40	0,30
	Тип II:	до 2" или Ø 63	1,10

Особенности модели

- Для облегчения монтажа фитингов ISO необходимо снять фаску с конца трубы. Для этого мы рекомендуем нашу фрезу для снятия фаски, изготовленную из прецизионной стальной трубы. Пройдите фрезой для снятия фаски по краю трубы, выполняя вращение по часовой стрелке с легким нажимом

№ для заказа	Ø трубы	DN	Вес
6000	20	½"	0,07
	25	¾"	0,07
	32	1"	0,10
	40	1¼"	0,17
	50	1½"	0,22
	63	2"	0,62

Особенности модели

- Для перекрывающих врезных хомутов и адаптеров Hawle
- Для сверления под давлением

№ для заказа		Размер	Вес
8401	Тип I:	для хомута 1" - 1¼"	0,20
	Тип II:	для хомута 1½" - 2"	0,25

Особенности модели

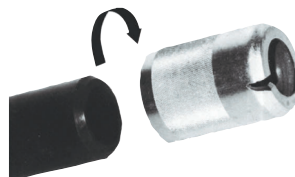
- Для закрепления и перемещения открытого POM зажима при монтаже фитингов с демонтируемым конусом (№ 6301)
- Из нержавеющей стали

*** Может использоваться на сетях водоотведения**

Труборезка для PE и PVC труб № 6050



Фреза для снятия фаски на PE трубах № 6000



Запирающая пластина № 8401



Щипцы № 6011



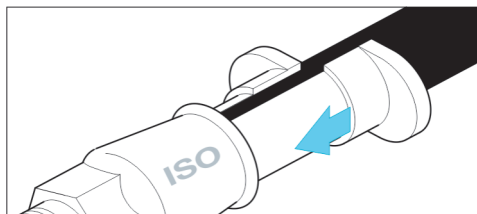
Особенности модели

- Сначала убедитесь, что обжимное кольцо находится в свободном состоянии. При вталкивании вовнутрь съёмник разделяет обжимное кольцо и трубу, которую затем можно вытащить.
- **Применение:** для всех изделий Hawle с фитингами ISO

№ для заказа	Ø трубы	..	Количество съёмников	Вес
6010	20	1/2"	2	0,04
	25	3/4"	2	0,07
	32	1"	2	0,09
	40	1 1/4"	2	0,14
	50	1 1/2"	2	0,19
	63	2"	2	0,36
	75		3	0,18
	90		3	0,31
	110		3	0,41

Съёмники для демонтажа фитингов ISO

№ 6010



* Может использоваться на сетях водоотведения

Особенности модели

- Из алюминия и высокопрочного чугуна с поворотным трещоточным ключом
- Для открытия и закрытия гидрантов
- Для монтажа и демонтажа крышек . + В + С
- Для подключения и разъединения пожарных рукавов В + С
- Для разрушения сигнального колпачка воровства воды

№ для заказа	Вес
3461	2,50

Универсальный ключ для гидрантов

легкий - прочный - практичный

№ 3461



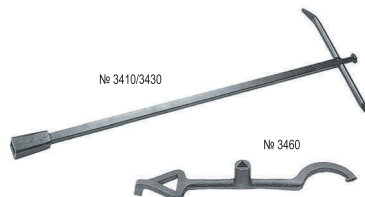
№ для заказа	для	Длина	Вес
3410	Вентилей домового ввода	850	1,90
3430	Задвижек и подземных гидрантов	1130	4,10
3460	Надземных гидрантов	420	1,25

Ключи

№ 3410

№ 3430

№ 3460



Особенности модели

- Монтажный инструмент для замены клапанов воздушных вантузов 1" № 9876 см. стр. 286

Ключ-вентиль для воздушных вантузов 1"

№ 3454

