

ВРЕЗНОЙ ХОМУТ НАКУ для PE и PVC труб с фланцевым отводом

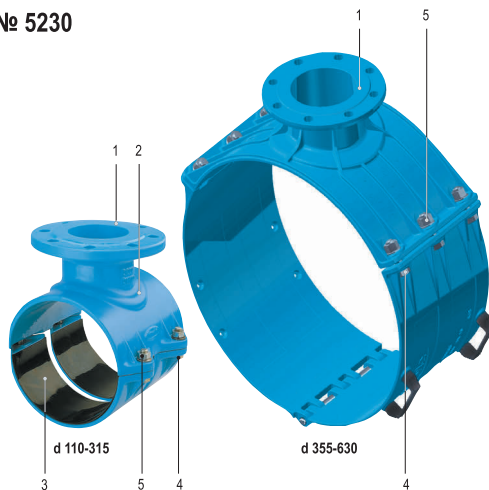
Особенности модели

- Для труб из PE согласно EN 12201 и DIN 8074 (SDR 7,4 и SDR 11) для PVC труб согласно EN ISO 1452-2 (SDR 13,5 и SDR 21)
- Прочная конструкция из высокопрочного чугуна, с эпоксидным покрытием
- Не деформирует трубу
- Герметичность отверстия для врезки обеспечивается как минимум одним расположенным в верхней части уплотнительным кольцом круглого сечения
- Защиту от проворачивания обеспечивает резиновая накладка, приклеенная в нижней части хомута (только при d 110 - 315)
- Для сверления труб диаметра от 355 до 630 мм предусмотрен специальный сверильный аппарат Hawle
- Размеры и отверстия фланца согласно EN 1092-2, ГОСТ 33259-2015 | PN 16 другие стандарты по запросу
- В случае PE труб с защитным слоем этот слой следует удалить перед монтажом хомута

Материал | Технические особенности

- 1 Корпус хомута и сегменты из высокопрочного чугуна, с эпоксидным покрытием
- 2 Уплотнительное кольцо круглого сечения-верхняя часть из эластомера
- 3 Резиновая накладка-нижняя часть из эластомера
- 4 Болты и шайбы из нержавеющей стали
- 5 Гайки (с молибденовым покрытием) из нержавеющей стали

№ 5230



№ для заказа	Фланец DN	MOP (PN)	Ø трубы													
			110	125	140	160	180	200	225	250	280	315	355	450	500	630
5230	80	16														
	100															
	150															

*** Может использоваться на сетях водоотведения**

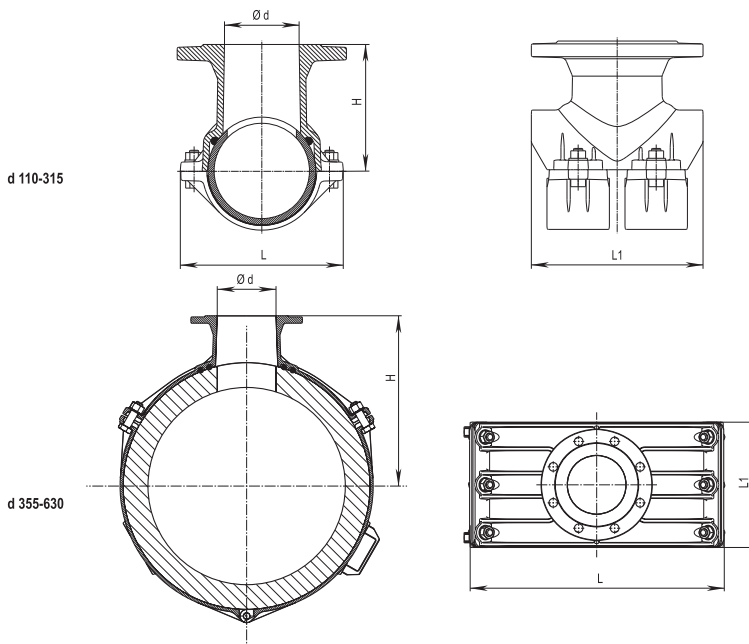
Все чертежи, технические характеристики, размеры (все размеры в мм) и вес (все данные о весе в кг) носят необязательный характер. Мы оставляем за собой право на внесение изменений.

ВРЕЗНОЙ ХОМУТ НАКУ для PE и PVC труб с фланцевым отводом

Технические параметры

№ 5230

PE трубы EN 12201/DIN 8074 | PN 10 (SDR 11) и PN 16 (SDR 7.4) d 110-630
PVC трубы EN ISO 1452-2 | PN 10 (SDR 21) и PN 16 (SDR 13.5) d 110-315 до PN 16



ØТрубы	Фланец DN	Ød	H	L	L1	Вес
110	80	80	150	182	180	8,3
	100	100	159	197	220	8,4
125	80	80	166	212	220	9,4
	100	100	166	212	220	11,8
140	80	80	176	234	220	10,1
	100	100	176	234	220	11,0
160	80	80	186	254	220	11,2
	100	100	186	254	220	12,2
180	80	80	191	270	220	11,8
	100	100	191	270	220	13,8
200	80	80	206	301	220	14,0
	100	100	206	301	220	16,0
225	80	80	221	347	220	15,3
	150	150	225	342	285	19,3
250	80	80	255	410	285	20,0
	150	150	257	409	285	24,5
280	80	80	298	460	320	36,2
	150	150	345	475	320	42,0
315	80	80	370	520	320	45,2
	150	150	370	520	320	45,2
355	80	80	435	649	320	50,2
	150	150	435	649	320	50,2

Все чертежи, технические характеристики, размеры (все размеры в мм) и вес (все данные о весе в кг) носят необязательный характер. Мы оставляем за собой право на внесение изменений.