

ВОЗДУШНЫЕ ВАНТУЗЫ PN 6 | PN 16

Особенности модели

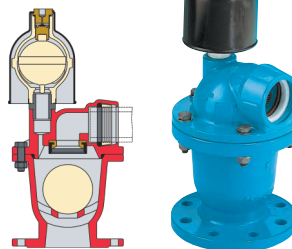
- Автоматический
- Все механические части из коррозионностойких материалов

Материал | Технические особенности

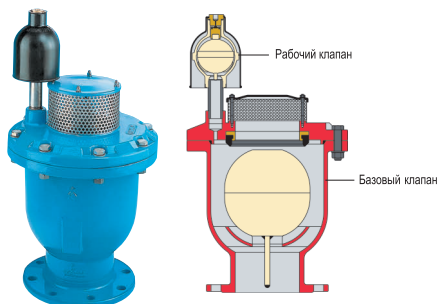
- Корпус и крышка из серого чугуна, с оксидным покрытием
- Гнездо клапана из нержавеющей стали/эластомера
- Поплавок-шар: DN 80-100 поликарбонат
DN 150-200 из нержавеющей пассивированной стали
- Двойной ниппель из POM / нержавеющей стали
- Болты и гайки из нержавеющей стали

Размеры	DN 80	DN 100	DN 150	DN 200*
Испытательное давление (корпус)	24 бар			
Рабочее давление PN 16 (стандарт)	0,8 - 16 бар			
Рабочее давление PN 6	0,2 - 6 бар			
Макс. мощность выпуска воздуха	1305 м³/ч	2450 м³/ч	7500 м³/ч	
Поперечное сечение выпускного отверстия	1810/1,77 мм²	3320/1,77 мм²	17670/1,77 мм²	
PE трубное соединение	d 63	d 75		
Отверстия фланцевого соединения согласно EN 1092-2, ГОСТ 33259-2015 PN 10; *DN 200 PN 16 EN 1092-2 указать при заказе				

№ 9835 DN 80 / DN 100



№ 9835 DN 150 / DN 200



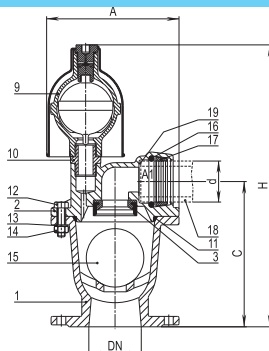
№ для заказа	Модель	Рабочее давление бар	DN 80	DN 100	DN 150	DN 200
9835	Вантуз двухступенчатый, с рабочим клапаном	PN 6 (0,2 - 6 бар)				
		PN 16 (0,8 - 16 бар)				
9836	Вантуз двухступенчатый, с рабочим клапаном Отвод с PE трубой и москитной сеткой	PN 6 (0,2 - 6 бар)				
		PN 16 (0,8 - 16 бар)				
9837	Вантуз одноступенчатый (без рабочего клапана)	PN 16 (0,2 - 16 бар)				
9838	Вантуз одноступенчатый (без рабочего клапана) Отвод с PE трубой и москитной сеткой	PN 16 (0,2 - 16 бар)				

Все чертежи, технические характеристики, размеры (все размеры в мм) и вес (все данные о весе в кг) носят необязательный характер. Мы оставляем за собой право на внесение изменений.

ВОЗДУШНЫЕ ВАНТУЗЫ PN 6 | PN 16

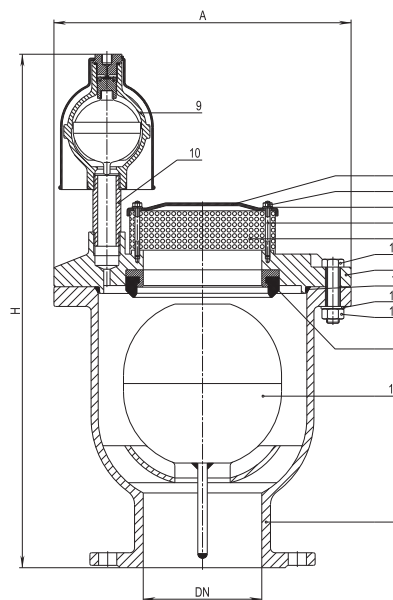
Технические параметры

DN 80 / DN 100

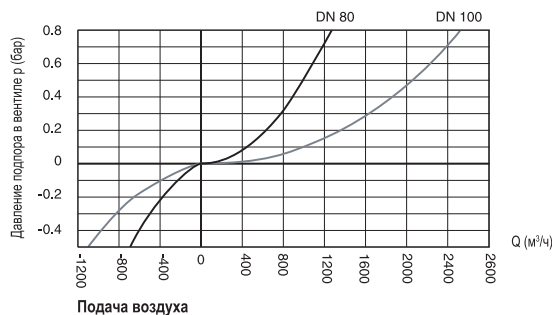


	Деталь	Материал
1,2	Корпус и крышка	Серый чугун, с эпоксидным покрытием
3	Гнездо клапана	Нержавеющая сталь/эластомер
4	Сетка	Нержавеющая сталь
5	Установочный штифт	Нержавеющая сталь
6	Шайба	Нержавеющая сталь
7	Колпачковая гайка	Нержавеющая сталь
8	Крышка	Сталь, с эпоксидным покрытием
9	Клапан подачи / выпуска воздуха 1"	
10	Двойной ниппель/трубка с резьбой	POM (DN 80-100) / нержавеющая сталь (DN 150-200)
11	Уплотнительное кольцо круглого сечения	Эластомер
12	Шестигранный болт	Нержавеющая сталь
13	Шайба	Нержавеющая сталь
14	Шестигранная гайка	Нержавеющая сталь
15	Поплавок	DN 80 - 100 поликарбонат DN 150 - 200 нержавеющая пассивированная сталь
16	Уплотнительное кольцо круглого сечения	Эластомер
17	Зажим	POM
18	Штуцер (по желанию)	PE
19	Москитная сетка (по желанию)	Нержавеющая сталь

DN 150 / DN 200



DN	A	H	C	d	Вес
80	212	455	230	63	17,0
100	250	505	260	75	25,0
150	387	686			75,0
200	387	686			81,0



Все чертежи, технические характеристики, размеры (все размеры в мм) и вес (все данные о весе в кг) носят необязательный характер. Мы оставляем за собой право на внесение изменений.