

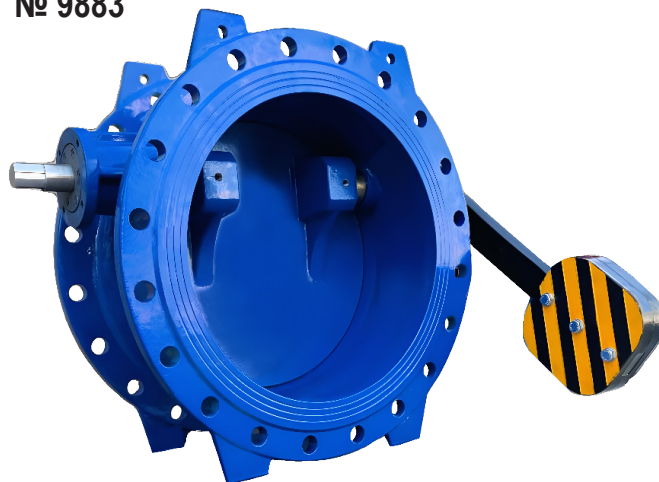
Обратный клапан

С рычагом и противовесом, PN 10 | PN 16

Особенности модели

- Обратный клапан с рычагом и противовесом
- Размеры: DN100 - DN1000.
- Давление: PN10 | PN16
- Короткая строительная длина, небольшой объем и малый вес.
- Обратные клапаны с рычагом и противовесом могут быть установлены как на горизонтальных, так и на вертикальных участках трубопровода (указать при заказе).
- Диск клапана с двойным эксцентриситетом удерживается в открытом положении потоком. Угол открытия диска зависит от скорости потока.
- Благодаря использованию съёмных противовесов разной массы, возможна адаптация клапана к индивидуальным условиям эксплуатации.
- Противовес может быть расположен справа и слева.
- Специальные исполнения (например с уплотнением "металл по металлу") под заказ!
- Присоединительные размеры фланцев согласно EN 1092-2, ГОСТ 33259-2015.
- Полигональное соединение вала и диска

№ 9883

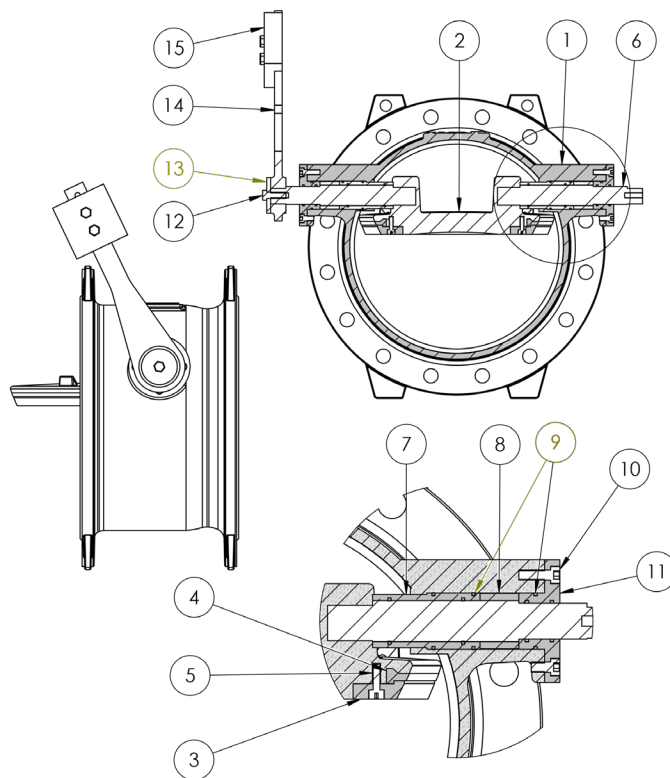


№ для заказа	PN	Номин. внутри. диаметр / DN												
		100	150	200	250	300	350	400	500	600	700	800	900	1000
9883	10													
	16													

Материал | Технические особенности

1,2 Корпус и диск из высокопрочного чугуна с эпоксидным порошковым покрытием

- 3 Прижимное кольцо изготовлено из стали
- 4 Уплотнительное кольцо из эластомера (EPDM)
- 5 Винты из нержавеющей стали
- 6 Вал изготовлен из нержавеющей стали
- 7 Опорная втулка изготовлена из бронзы
- 8 Втулка состоит из полиформальдегида (Delrin)
- 9 О-образные уплотнения из эластомера (EPDM)
- 10 Болт изготовлен из нержавеющей стали
- 11 Крышка вала из высокопрочного чугуна с эпоксидным покрытием
- 12 Болт изготовлен из нержавеющей стали
- 13 Крышка вала изготовлена из стали
- 14 Рычаг из стали с эпоксидным порошковым покрытием
- 15 Противовес из стали с эпоксидным порошковым покрытием

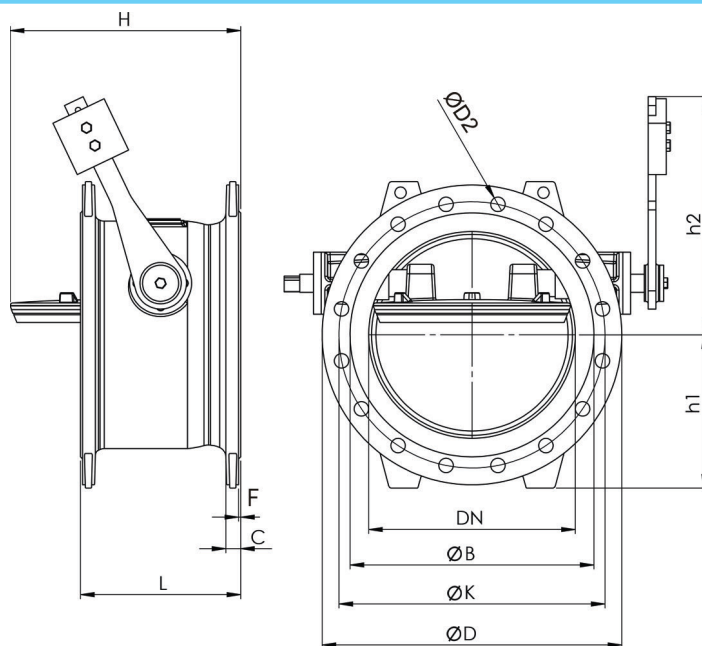


Обратный клапан

С рычагом и противовесом, PN 10 | PN 16

Технические параметры

№ 9883



Давление PN 10

DN	PN	øD	øK	øB	C	F	Болты		L	H	h1	h2	
							Кол-во	øD2					
100	10	220	180	156	19	3	8	19	190	190	125	180	
150	10	285	240	211	19	3	8	23	210	210	157	225	
200	10	340	295	266	20	4	12	23	230	250	190	275	
250	10	400	350	319	22	4	12	28	250	292	222	320	
300	10	455	400	370	24	4	12	28	270	352	250	360	
350	10	505	460	429	26	4	16	28	290	402	280	405	
400	10	565	515	480	28	4	16	31	310	446	302	440	
500	10	670	620	582	31	4	20	34	350	540	355	550	
600	10	780	725	682	36	5	20	37	390	637	445	640	
700	10	910	840	794	39	5	24	37	430	700	480	690	
800	10	1025	950	901	43	5	24	41	470	810	538	780	
900	10	1125	1050	1001	46	5	28	41	510	890	590	860	
1000	10	1255	1160	1112	50	5	28	44	550	992	658	960	

Давление PN 16

DN	PN	øD	øK	øB	C	F	Болты		L	H	h1	h2	
							Кол-во	øD2					
100	16	220	180	156	19	3	8	19	190	190	125	180	
150	16	285	240	211	19	3	8	23	210	210	157	225	
200	16	340	295	266	20	4	12	23	230	250	190	275	
250	16	405	350	319	22	4	12	28	250	292	222	320	
300	16	460	400	370	24	4	12	28	270	352	250	360	
350	16	520	460	429	26	4	16	28	290	402	280	405	
400	16	580	525	480	28	4	16	31	310	446	310	440	
500	16	715	650	609	31	4	20	34	350	540	380	550	
600	16	840	770	720	36	5	20	37	390	637	445	640	
700	16	910	840	794	39	5	24	37	430	700	480	690	
800	16	1025	950	901	43	5	24	41	470	810	538	780	
900	16	1125	1050	1001	46	5	28	41	510	890	590	860	
1000	16	1255	1160	1112	50	5	28	44	550	992	658	960	