

Фасонные части SYSTEM 2000

для PE и PVC труб

Особенности модели

- С раструбной муфтой для обеспечения прочного на растяжение соединения с PE и PVC трубами.
- Размеры фланца соответствуют EN 1092-2, ГОСТ 33259-2015, отверстия согласно EN 1092-2, ГОСТ 33259-2015 | PN10 - стандарт; EN 1092-2, ГОСТ 33259-2015 | PN16 от DN50 до DN400 указать при заказе. Другие стандарты по запросу.
- Межфланцевая прокладка для соединения с контрфланцем из эластомера.

Фланцевый адаптер SYSTEM 2000 № 0400

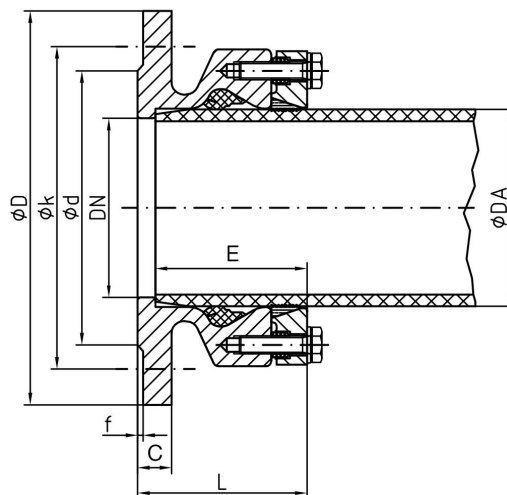


Материал | Технические особенности

- Корпус из высокопрочного чугуна с эпоксидным покрытием
- Фиксирующее кольцо из латуни
- Уплотнение из эластомера (EPDM)
- Крепеж из нержавеющей стали

№ для заказа	PN	Номин. внутр. диаметр/DN													
		50	65	80	100	125	150	200	250	300	350	400	450	500	600
0400	10														
	16														

DN	ØDA	PN	ØD	Øk	Ød	f	C	L	E	Вес	
50	63	10/16	165	125	99	3	19	90	80	3,6	
60	63	10/16	175	135	108	3	19	90	80	4,0	
	75	10/16	175	135	108	3	19	92	82	4,0	
65	63	10/16	185	145	118	3	19	90	80	4,3	
	75	10/16	185	145	118	3	19	92	82	4,3	
80	63	10/16	200	160	132	3	19	90	80	4,9	
	75	10/16	200	160	132	3	19	95	85	5,0	
	90	10/16	200	160	132	3	19	95	85	5,5	
100	90	10/16	220	180	156	3	19	95	85	6,8	
	110	10/16	220	180	156	3	19	95	85	6,2	
	125	10/16	220	180	156	3	19	101	91	7,0	
125	110	10/16	250	210	184	3	19	95	85	7,8	
	125	10/16	250	210	184	3	19	98	88	8,2	
	140	10/16	250	210	184	3	19	108	98	8,5	
150	140	10/16	285	240	211	3	19	108	98	11,3	
	160	10/16	285	240	211	3	19	115	105	10,5	
	180	10/16	285	240	211	3	19	129	119	11,6	
200	200	10/16	340	295	266	3	20	135	125	18,0	
	225	10/16	340	295	266	3	20	138	128	16,0	
250	250	10	400	350	319	3	22	142	130	22,0	
	250	16	400	355	319	3	22	142	130	22,0	
	280	10	400	350	319	3	22	142	130	29,0	
	280	16	400	355	319	3	22	142	130	29,0	
300	315	10	455	400	370	4	24,5	249	204	37,0	
	315	16	455	410	370	4	24,5	249	204	37,0	
	355	10	455	400	370	4	24,5	264	180	44,5	
350	355	16	455	410	370	4	24,5	264	180	44,5	
	355	10	505	460	429	4	24,5	219	204	43,0	
	355	16	520	470	429	4	26,5	219	204	43,0	
400	400	10	565	515	480	4	24,5	264	240	59,0	
	400	16	580	525	480	4	28	264	240	59,0	
	450	10	565	515	480	4	24,5	284	213	60,6	
500	500	10	670	620	582	4	23,5	285	241	81,1	
	560	10	670	620	582	4	23,5	382	260	108,1	
600	630	10	780	725	682	4	27	367	275	125,2	



Фасонные части SYSTEM 2000



для PE и PVC труб

Материал | Технические особенности

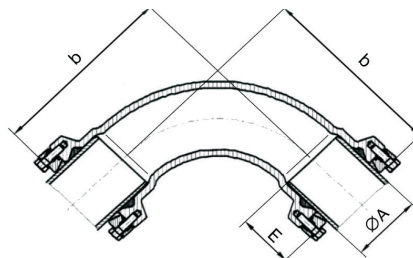
- Корпус из высокопрочного чугуна с эпоксидным покрытием
- Фиксирующее кольцо из латуни
- Уплотнение из эластомера (EPDM)
- Крепеж из нержавеющей стали

Ø трубы	b		E		Вес	
	90°	45°	90°	45°	90°	45°
63	153	110	80	81	4,2	3,6
75	170	120	80	81	5,5	4,4
90	168	130	85	81	7,1	6,4
110	213	140	85	86	9,2	7,3
125	240	155	85	86	11,7	9,6
140	246	160	95	86	15,0	12,1
160	283	180	105	107	19,0	15,9
180	293	190	115	117	24,0	19,2
200	353	218	124	127	37,5	29,5
225	355	227	130	133	43,0	38,0
250	423	267	146	148	56,0	48,2
280	432	268	152	153	67,5	53,7
315	500	318	177	178	98,0	66,1

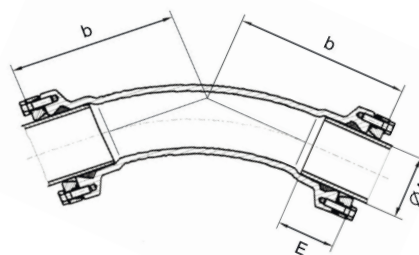
Материал | Технические особенности

Ø трубы	L	E	G	Вес
63	400	80	1"	2,7
75	140	80	1"	3,2
90	140	85	1"	4,2
			1 1/4"	
110	160	85	1"	6,2
			1 1/4"	
125	160	85	1"	6,6
			1 1/4"	
140	170	95	1"	7,2
			1 1/4"	
160	180	105	1"	9,6
			1 1/4"	
			1 1/2"	
180	190	115	1"	12,1
			1 1/4"	
			1 1/2"	
200	205	125	1"	14,3
			1 1/4"	
			1 1/2"	
225	205	130	1"	16,3
			1 1/4"	
			1 1/2"	
250	225	150	1"	20,2
			1 1/4"	
			1 1/2"	
280	235	155	1"	24,5
			1 1/4"	
			1 1/2"	
315	260	180	1"	32,6
			1 1/4"	
			1 1/2"	
			2"	

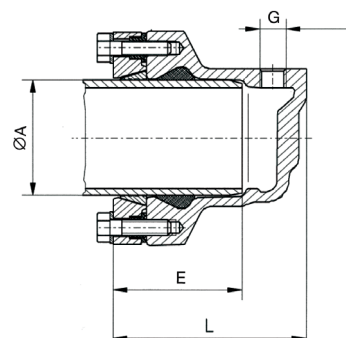
Отвод 90°
№ 8535



Отвод 45°
№ 8545



Заглушка
№ 8075



* также поставляется с отверстием согласно EN 1092-2 | PN 16 (указать при заказе)