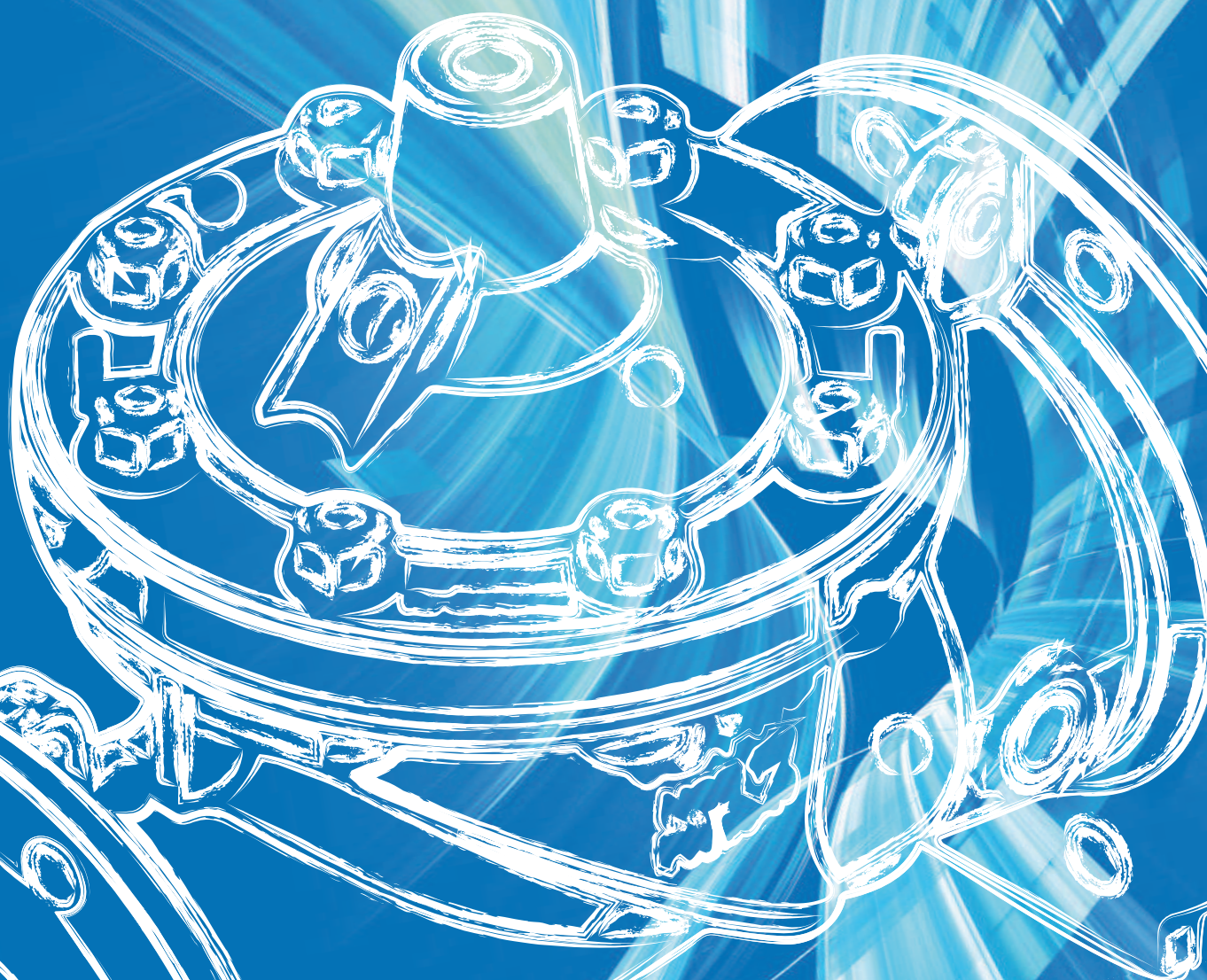




hawle

РЕГУЛИРУЮЩИЕ КЛАПАНЫ



КАЧЕСТВО HAWLE В РОССИИ



Стр 4	Cla-Val Регулирующий клапан Общее компонентное изображение	
Стр 7	Техническая информация Определение клапана, размеры, примеры монтажа	
Стр 17	Редукционный клапан	
Стр 19	Поплавковый клапан	
Стр 21	Обратный клапан	
Стр 23	Клапан сброса давления/ Управляемый обратный клапан	
Стр 25	Электрический двухпозиционный клапан	
Стр 27	Предохранительный клапан насоса	
Стр 29	Клапан ограничения расхода	
Стр 31	Предохранительный клапан на случай поломки трубопровода	
Стр 33	Сетчатый фильтр AQUA	
Стр 35	Поплавковый клапан "компакт"	
Стр 37	Комплектующие e-Line e-Lift-33 e-Power IP e-FlowMeter eCPC D22	

О Hawle

Основанная в 1948 году компания Hawle является ведущим мировым производителем широкого ассортимента арматуры и соединительных элементов. Hawle – лидер в области разработки высококачественных инновационных арматурных решений.

Уже в течение 35 лет Hawle тесно сотрудничает с компанией Cla-Val, выпускающей широкую линейку регулирующих клапанов.

О Cla-Val

С 1936 года Cla-Val является ведущим производителем автоматических регулирующих клапанов для следующих отраслей: водоснабжение, легкая и тяжелая промышленность, пожаротушение, авиационные заправки, судостроение. В 1940 году компания Cla-Val изобрела первый в мире регулирующий клапан и оформила на него патент.

Каждый год компания Cla-Val выпускает на рынок новые инновационные решения, отвечающие самым высоким требованиям рынка. Продукция Cla-Val отличается высочайшим качеством и надежностью, оставаясь при этом доступной по цене.

Сервис

Техническое обслуживание регулирующих клапанов должно проводиться квалифицированными специалистами с периодичностью, зависящей от условий применения. Этот минимум обслуживания гарантирует эффективность работы клапана и обеспечивает функциональность всей системы водоснабжения, а также сохранность Ваших инвестиций. Технические специалисты Hawle прошли специальное обучение, имеют все необходимое оборудование и досконально знают все функции и особенности работы регулирующих клапанов. Нашими сотрудниками проводится обслуживание клапанов, при необходимости их переоборудование, а также оперативное устранение поломок прямо на объекте благодаря наличию запчастей в специально оборудованных сервисных автомобилях.

Уже на этапе планирования и проектирования Ваши инженеры будут обеспечены комплексной поддержкой со стороны технических специалистов Hawle: от консультаций по выбору размеров и ввода в эксплуатацию до совместного составления индивидуального договора на техническое обслуживание. Мы работаем с Вами, чтобы идеально соответствовать потребностям Ваших индивидуальных решений.

Соблюдение интервалов технического обслуживания обеспечивает высокую надежность и экономичность эксплуатации оборудования.

CLA-VAL РЕГУЛИРУЮЩИЙ КЛАПАН

Консультирование, Продажа, Сервис

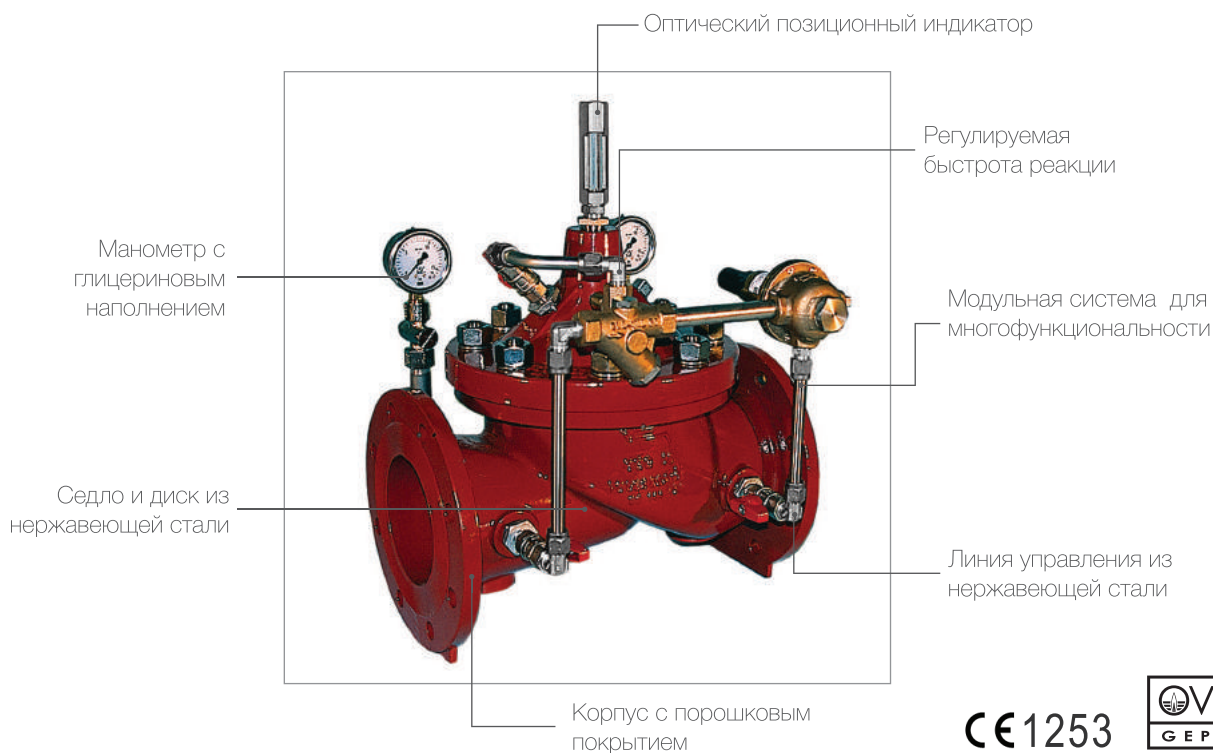


hawle

Уже на этапе планирования Ваши инженеры комплексно поддерживаются нашими специалистами от консультаций по расчету параметров и ввода в эксплуатацию до индивидуального договора на техническое обслуживание, мы вместе с Вами прорабатываем решения, которые будут идеально соответствовать Вашим потребностям.

Наши квалифицированные специалисты со всем необходимым оборудованием помогут Вам разобраться в функциях клапана и проведут техническое обслуживание на месте, а также максимально быстро помогут устранить возможные неисправности.

- DN 3/8" - DN 1200
- PN 10 - PN 50
- Температура среды до 65°C
- Среда - вода для хозяйственно-питьевых нужд
- Шеф-монтаж и пусконаладка
- Сервис недалеко от Вас
- 80 лет опыта



4

ООО "Хавле-Севком"
Уманский пер., 68, корп. 4, лит. А
195248, Санкт-Петербург, Россия
Тел.: +7 (812) 670-76-70
E-mail: cla-val@hawle.ru

www.hawle.ru

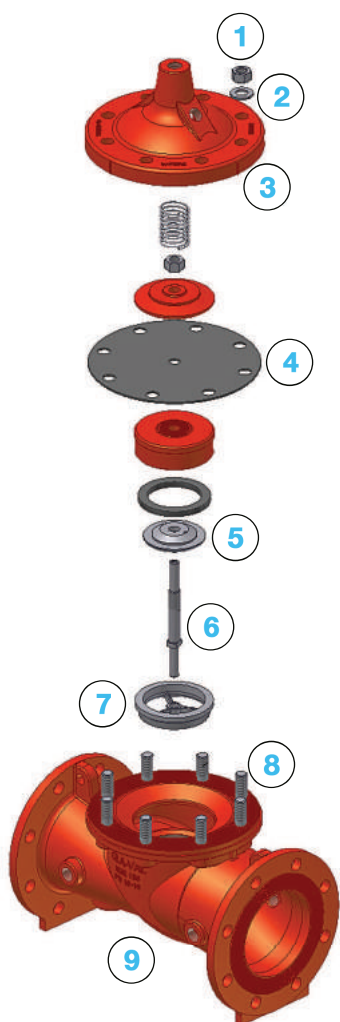
ООО "Хавле-Индустриверке"
Индустриальная ул., 1В
399900, Чаплыгин, Россия
Тел.: +7 (474) 752-41-18
E-mail: industrierwerke@hawle.ru

Правильное определение параметров

Мы с радостью подберём оптимальную конфигурацию для Вашего использования. Для этого нам потребуются данные:

- Давление на входе
- Давление на выходе
- Минимальный и максимальный расход
- Расход на пожаротушение
- Размер водопровода

Сборочный чертёж: Cla-Val главный клапан, DN 50 - 600



Стандартные материалы:

№	Описание	Материал
1	Гайка	Нержавеющая сталь
2	Шайба	Нержавеющая сталь
3	Крышка	Ковкий чугун
4	Мембрана	Усиленная резина
5	Диск	Нержавеющая сталь
6	Шток	Нержавеющая сталь
7	Седло	Нержавеющая сталь
8	Шпилька с резьбой	Нержавеющая сталь
9	Корпус	Ковкий чугун

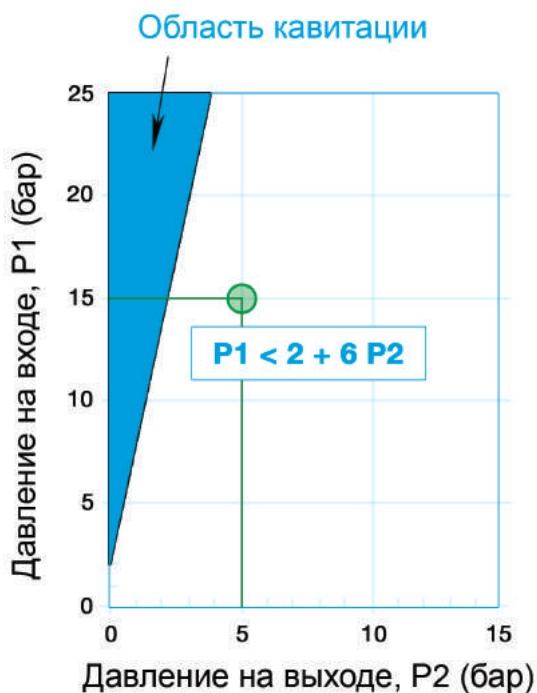
- Другие давления по запросу: PN 40, ANSI 150, ANSI 300.
- Минимальная толщина покрытия 250 мкм.

ПОДБОР КЛАПАНА

Форма корпуса NGE (стандарт)



Область кавитации



Примеры расчёта по вентилю

Давление на входе P1: 15 бар
Давление на выходе P2: 5 бар

Диаметр трубы: DN 100
Макс. расход: 20 л/с

Находится рабочая область за пределами кавитационной области?

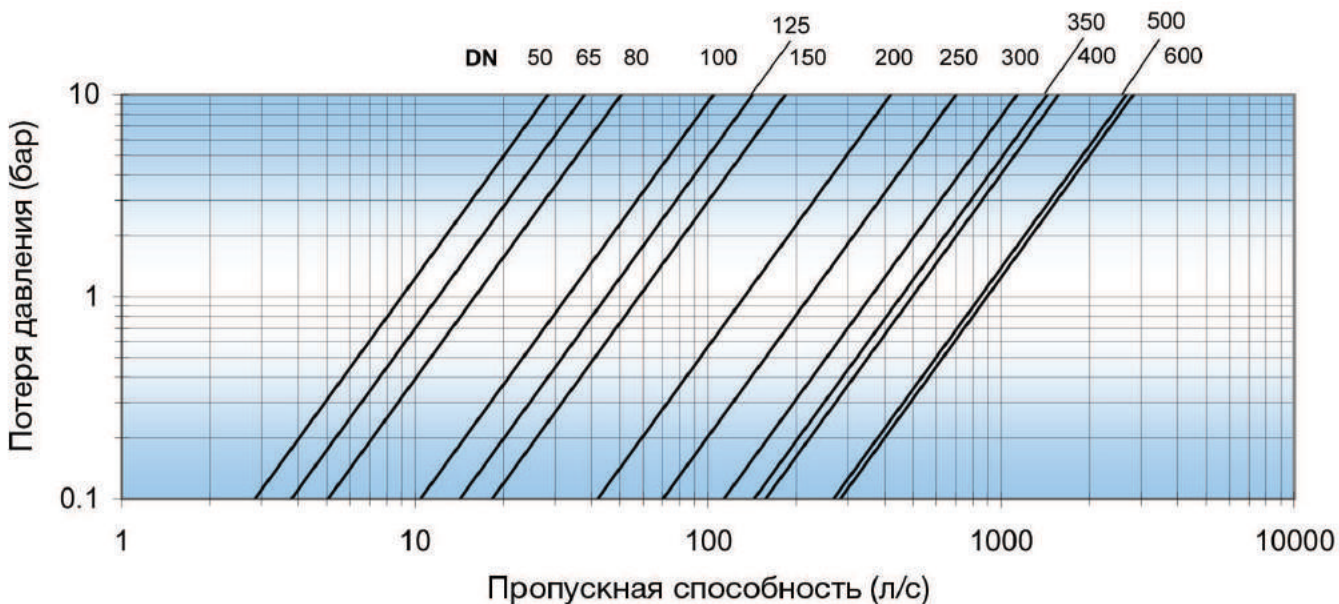
$$P1 < 2 + 6 * P2$$
$$15 < 2 + 6 * 5$$
$$15 < 32$$

Находится максимальный расход в длительном режиме работы клапана?

См. таблицу производительности:
при 1 м/с = 6 л/с
при 3 м/с = 24 л/с

Клапан DN 100

Диаграмма пропускной способности *



ПОДБОР КЛАПАНА

Форма корпуса NGE (стандарт)



Таблица производительности

		Таблица производительности															
Фланец (мм)	DN	32	40	50	65	80	100	125	150	200	250	300	350	400	450	500	600
Внутренняя резьба		1 1/4"	1 1/2"	2"	2 1/2"	3"	-	-	-	-	-	-	-	-	-	-	-
Главный клапан NGE																	
Kv		-	-	32	43	58	119	162	209	479	799	1292	1638	1789	2298	3049	3222
Cv (л/с при 1 бар)		-	-	9	12	16	33	45	58	133	222	359	455	497	638	847	895
ζ (-)		-	-	9,5	15,3	19,8	11,3	14,9	18,6	11,2	9,8	7,8	8,5	12,8	12,4	10,8	20,0
Пропускная способность (л/с)																	
длит. режим работы между 1 м/с и 3 м/с		-	-	1,6	2,7	4	6	10	14	25	39	59	77	100	127	157	226
		-	-	6	10	15	24	37	53	94	147	212	289	377	477	589	848
Макс. пропускная способность при 5,5 м/с																	
		-	-	11	18	28	43	67	97	173	270	389	529	691	874	1079	1554

$$Q = Kv \sqrt{\Delta p}$$

$$Q = Cv \sqrt{\Delta p}$$

$$\Delta H = \zeta \frac{v^2}{2g}$$

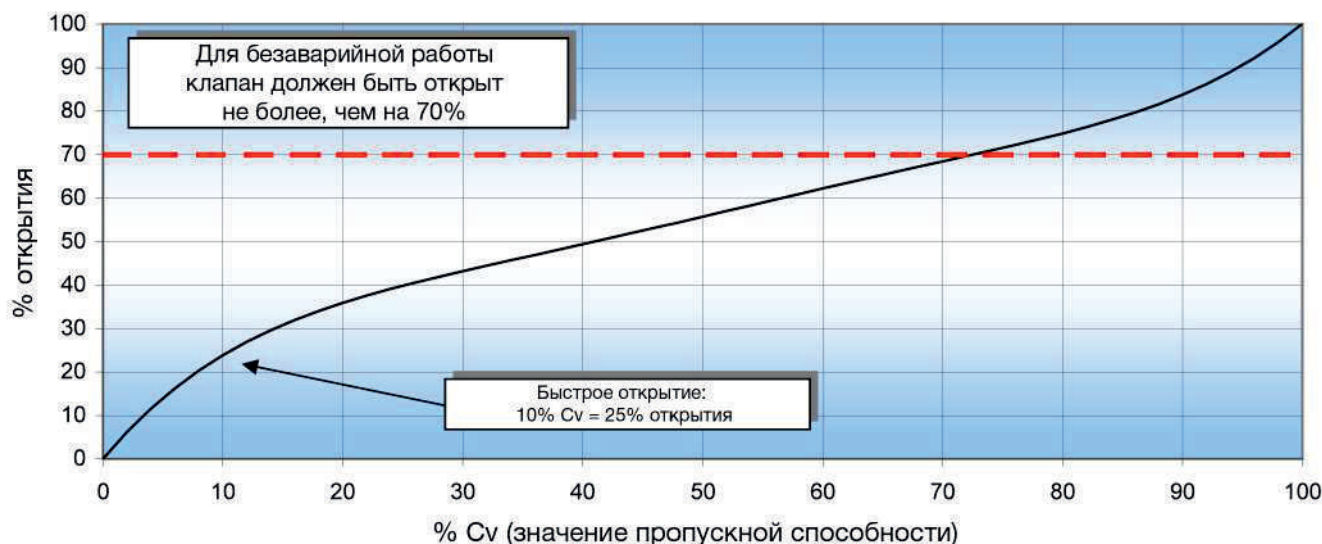
- Q** Пропускная способность (м³/час)
- Kv** Значение пропускной способности (м³/час)
- Cv** Значение пропускной способности (л/с)
- Δp** Потеря давления (бар)
- ΔH** Потеря давления (м)
- v** Скорость потока (м/с)
- g** Коэф. гравитации (9,81м/с²)
- ζ** Коэф. сопротивления (-)

Kv или Cv = м³/час или л/с при 1 бар потере давления при температуре воды 15°C

Минимальное давление открытия: 0,2 бар

Минимальный перепад давления: 0,5 бар

Характеристики клапана *



* Для снижения входного и дифференциального давлений, пожалуйста, проконсультируйтесь с ООО "Хавле-Севком".

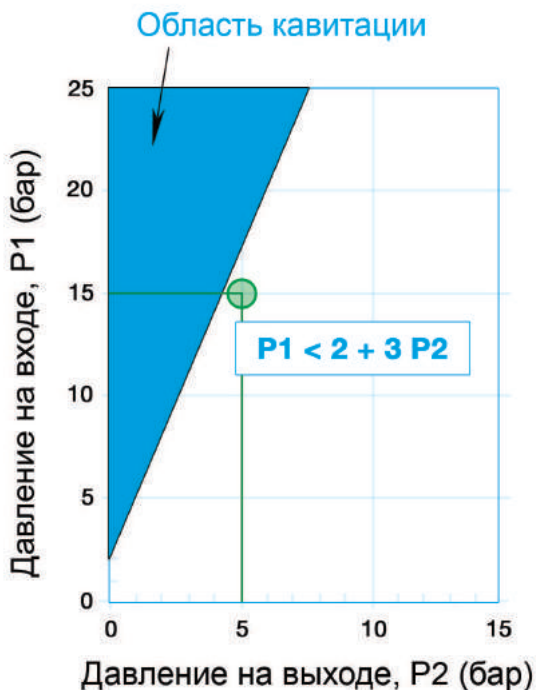
<p>ООО "Хавле-Севком" Уманский пер., 68, корп. 4, лит. А 195248, Санкт-Петербург, Россия Тел.: +7 (812) 670-76-70 E-mail: cla-val@hawle.ru</p>	<p>www.hawle.ru</p>	<p>ООО "Хавле-Индустриверке" Индустриальная ул., 1В 399900, Чаплыгин, Россия Тел.: +7 (474) 752-41-18 E-mail: industrierwerke@hawle.ru</p>	7
---	---	---	---

ПОДБОР КЛАПАНА

Форма корпуса GE (большее сечение седла)



Область кавитации



Примеры расчёта по вентилю

Давление на входе P1: 15 бар
Давление на выходе P2: 5 бар

Диаметр трубы: DN 100
Макс. расход: 20 л/с

Находится рабочая область за пределами кавитационной области?

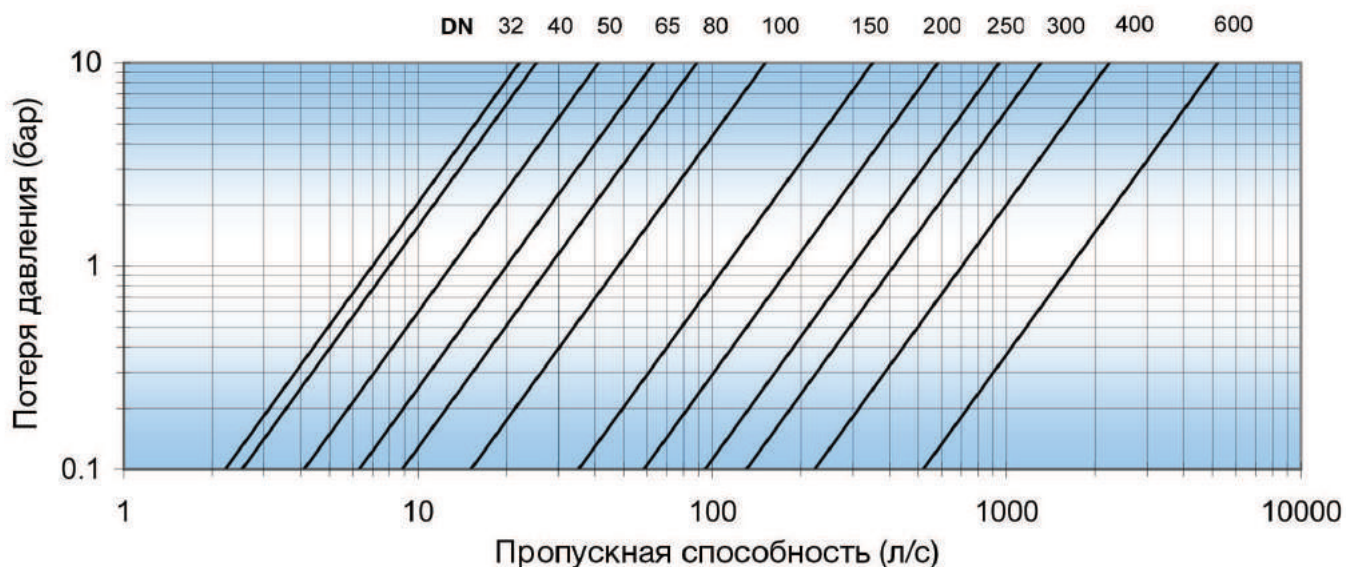
$$P1 < 2 + 3 * P2$$
$$15 < 2 + 3 * 5$$
$$15 < 17$$

Находится максимальный расход в длительном режиме работы клапана?

См. таблицу производительности:
при 1 м/с = 6 л/с
при 3 м/с = 24 л/с

Клапан DN 100

Диаграмма пропускной способности *



* Это диаграмма подходит только для приблизительного определения, для более точных расчетов и консультации, пожалуйста, свяжитесь с ООО "Хавле-Севком"

ПОДБОР КЛАПАНА

Форма корпуса GE (большее сечение седла)



Таблица производительности

		Таблица производительности															
Фланец (мм)	DN	32	40	50	65	80	100	125	150	200	250	300	350	400	450	500	600
Внутренняя резьба		1 1/4"	1 1/2"	2"	2 1/2"	3"	-	-	-	-	-	-	-	-	-	-	-
Главный клапан NGE																	
Kv		26	28	47	72	101	173	-	400	666	1076	1490	-	2542	-	-	5940
Cv (л/с при 1 бар)		7	8	13	20	28	48	-	111	185	299	414	-	706	-	-	1650
ζ (-)		2,6	4,9	4,6	5,5	6,4	5,4	-	5,1	5,8	5,4	5,8	-	6,3	-	-	5,9
Пропускная способность (л/с)																	
длит. режим работы между 1 м/с и 3 м/с		0,6	1	1,6	2,7	4	6	-	14	25	39	56	-	100	-	-	226
		2,4	3,8	6	10	15	24	-	53	94	147	212	-	377	-	-	848
Макс. пропускная способность при 5,5 м/с		4	7	11	18	28	43	-	97	173	270	389	-	691	-	-	1554

$$Q = Kv \sqrt{\Delta p}$$

$$Q = Cv \sqrt{\Delta p}$$

$$\Delta H = \zeta \frac{v^2}{2g}$$

Q Пропускная способность (м³/час)

Kv Значение пропускной способности (м³/час)

Cv Значение пропускной способности (л/с)

Δp Потеря давления (бар)

ΔH Потеря давления (м)

v Скорость потока (м/с)

g Коэф. гравитации (9,81 м/с²)

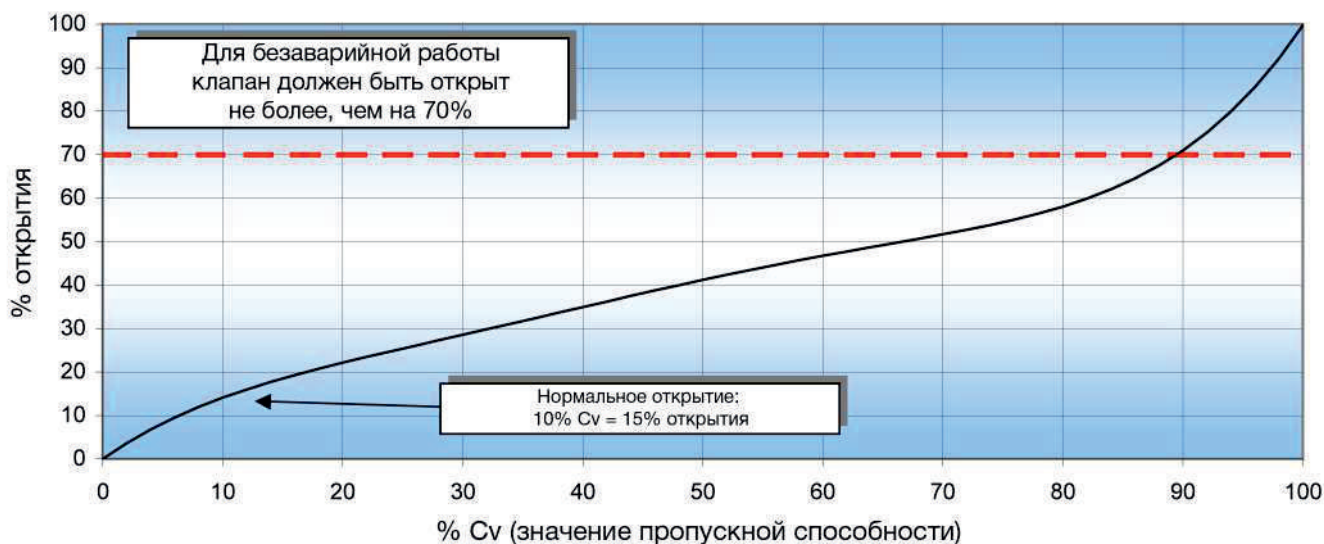
ζ Коэф. сопротивления (-)

Kv или Cv = м³/час или л/с при 1 бар потере давления при температуре воды 15°C

Минимальное давление открытия: 0,2 бар

Минимальный перепад давления: 0,5 бар

Характеристики клапана *



* Для снижения входного и дифференциального давлений, пожалуйста, проконсультируйтесь с ООО "Хавле-Севком".

ООО "Хавле-Севком"
Уманский пер., 68, корп. 4, лит. А
195248, Санкт-Петербург, Россия
Тел.: +7 (812) 670-76-70
E-mail: cla-val@hawle.ru

www.hawle.ru

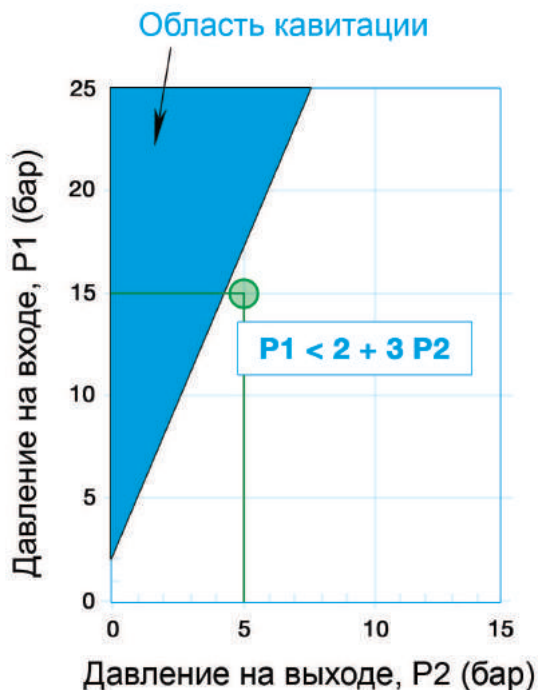
ООО "Хавле-Индустриверке"
Индустриальная ул., 1В
399900, Чаплыгин, Россия
Тел.: +7 (474) 752-41-18
E-mail: industrierwerke@hawle.ru

ПОДБОР КЛАПАНА

Форма корпуса АЕ (угловая форма)



Область кавитации



Примеры расчёта по вентилю

Давление на входе P1: 15 бар
Давление на выходе P2: 5 бар

Диаметр трубы: DN 100
Макс. расход: 20 л/с

Находится рабочая область за пределами кавитационной области?

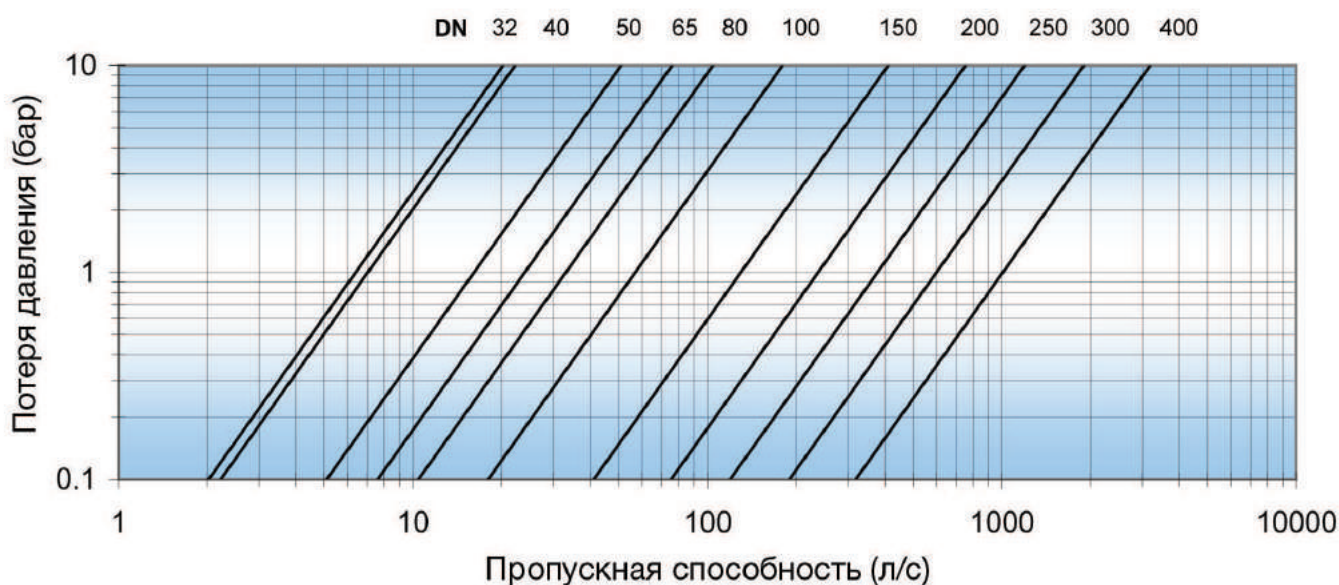
$$P1 < 2 + 3 * P2$$
$$15 < 2 + 3 * 5$$
$$15 < 17$$

Находится максимальный расход в длительном режиме работы клапана?

См. таблицу производительности:
при 1 м/с = 6 л/с
при 3 м/с = 24 л/с

Клапан DN 100

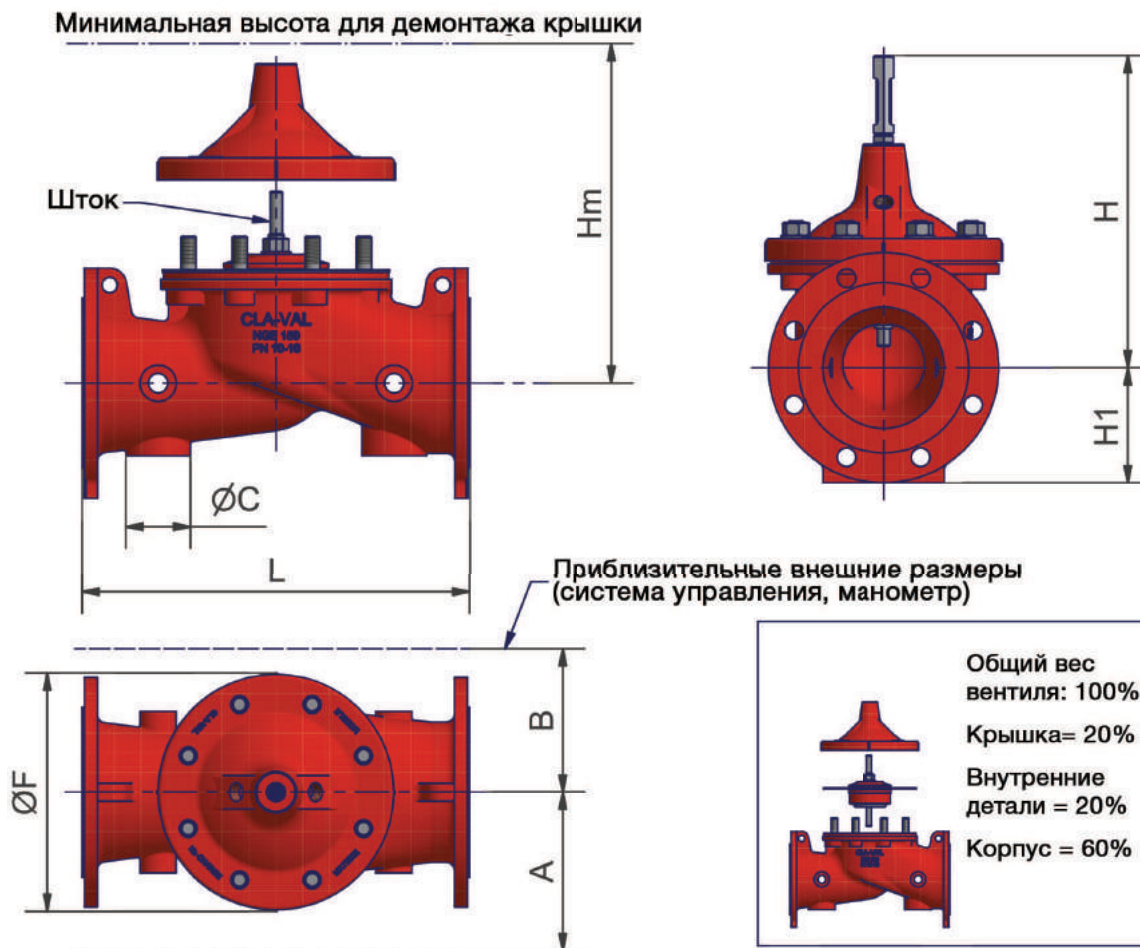
Диаграмма пропускной способности *



* Это диаграмма подходит только для приблизительного определения, для более точных расчетов и консультации, пожалуйста, свяжитесь с ООО "Хавле-Севком"

РАЗМЕРЫ

Форма корпуса NGE (стандарт)



Технические данные

Фланец (мм)	DN 50	DN 65	DN 80	DN 100	DN 125	DN 150	DN 200	DN 250	DN 300	DN 350	DN 400	DN 450	DN 500	DN 600
L	230	290	310	350	400	480	600	730	850	980	1100	1200	1250	1450
F	145	170	170	235	295	295	400	510	600	712	712	712	900	900
H	220	250	260	305	395	410	490	590	730	850	850	850	1030	1030
H1 (PN 10)	82,5	93	100	110	125	142,5	170	200	227,5	260	290	325	370	430
H1 (PN 16)	82,5	93	100	110	125	142,5	170	200	227,5	260	290	325	370	430
H1 (PN 25)	82,5	93	100	117,5	135	150	188	225	242,5	277,5	310	335	370	430
Hm	255	290	300	390	470	480	585	700	890	1030	1030	1030	1310	1310
A	200	210	210	220	235	250	270	310	365	400	425	435	520	520
B	145	150	150	160	165	165	220	255	345	385	380	400	460	470
ØC	45	60	60	60	60	80	80	80	80	80	80	80	-	120
Вес (Kg)	15	20	25	40	60	70	120	190	350	540	620	650	980	1080

Гидравлические данные

Фланец (мм)	DN 50	DN 65	DN 80	DN 100	DN 125	DN 150	DN 200	DN 250	DN 300	DN 350	DN 400	DN 450	DN 500	DN 600
Kv [м³/час]	32	43	58	119	162	209	479	799	1292	1638	1789	2070	3049	3222
Cv [л/с]	9	12	16	33	45	58	133	222	359	455	497	575	847	895

Коэффициенты Kv и Cv являются определенными данными расхода при перепаде давления в вентиле от 1 бар.

ООО "Хавле-Севком"
Уманский пер., 68, корп. 4, лит. А
195248, Санкт-Петербург, Россия
Тел.: +7 (812) 670-76-70
E-mail: cla-val@hawle.ru

www.hawle.ru

ООО "Хавле-Индустриверке"
Индустриальная ул., 1В
399900, Чаплыгин, Россия
Тел.: +7 (474) 752-41-18
E-mail: industrierwerke@hawle.ru

ПОДБОР КЛАПАНА

Форма корпуса АЕ (угловая форма)



Таблица производительности

Таблица производительности																	
Фланец (мм)	DN	32	40	50	65	80	100	125	150	200	250	300	350	400	450	500	600
Внутренняя резьба		1 1/4"	1 1/2"	2"	2 1/2"	3"	-	-	-	-	-	-	-	-	-	-	-
Главный клапан NGE																	
Kv		23	25	58	86	119	205	-	468	857	1361	2164	-	3632	-	-	-
Cv (л/с при 1 бар)		6	7	16	24	33	57	-	130	238	378	601	-	1009	-	-	-
ζ (-)		3,2	6,4	3,0	3,8	4,6	3,8	-	3,7	3,5	3,4	2,8	-	3,1	-	-	-
Пропускная способность (л/с)																	
длит. режим работы между 1 м/с и 3 м/с		0,6	1	1,6	2,7	4	6	-	14	25	39	59	-	100	-	-	-
		2,4	3,8	6	10	15	24	-	53	94	147	212	-	377	-	-	-
Макс. пропускная способность при 5,5 м/с																	
		4	7	11	18	28	43	-	97	173	270	389	-	691	-	-	-

$$Q = Kv \sqrt{\Delta p}$$

$$Q = Cv \sqrt{\Delta p}$$

$$\Delta H = \zeta \frac{v^2}{2g}$$

Q Пропускная способность (м³/час)

Kv Значение пропускной способности (м³/час)

Cv Значение пропускной способности (л/с)

Δp Потеря давления (бар)

ΔH Потеря давления (м)

v Скорость потока (м/с)

g Коэф. гравитации (9,81 м/с²)

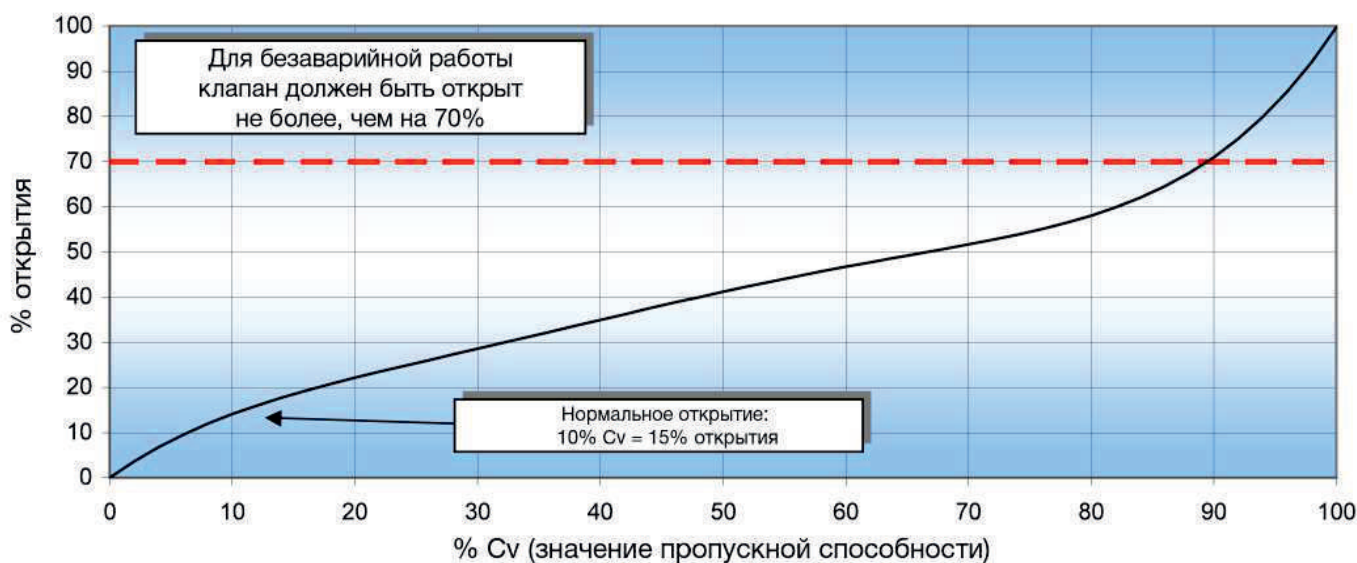
ζ Коэф. сопротивления (-)

Kv или Cv = м³/час или л/с при 1 бар потере давления при температуре воды 15°C

Минимальное давление открытия: 0,2 бар

Минимальный перепад давления: 0,5 бар

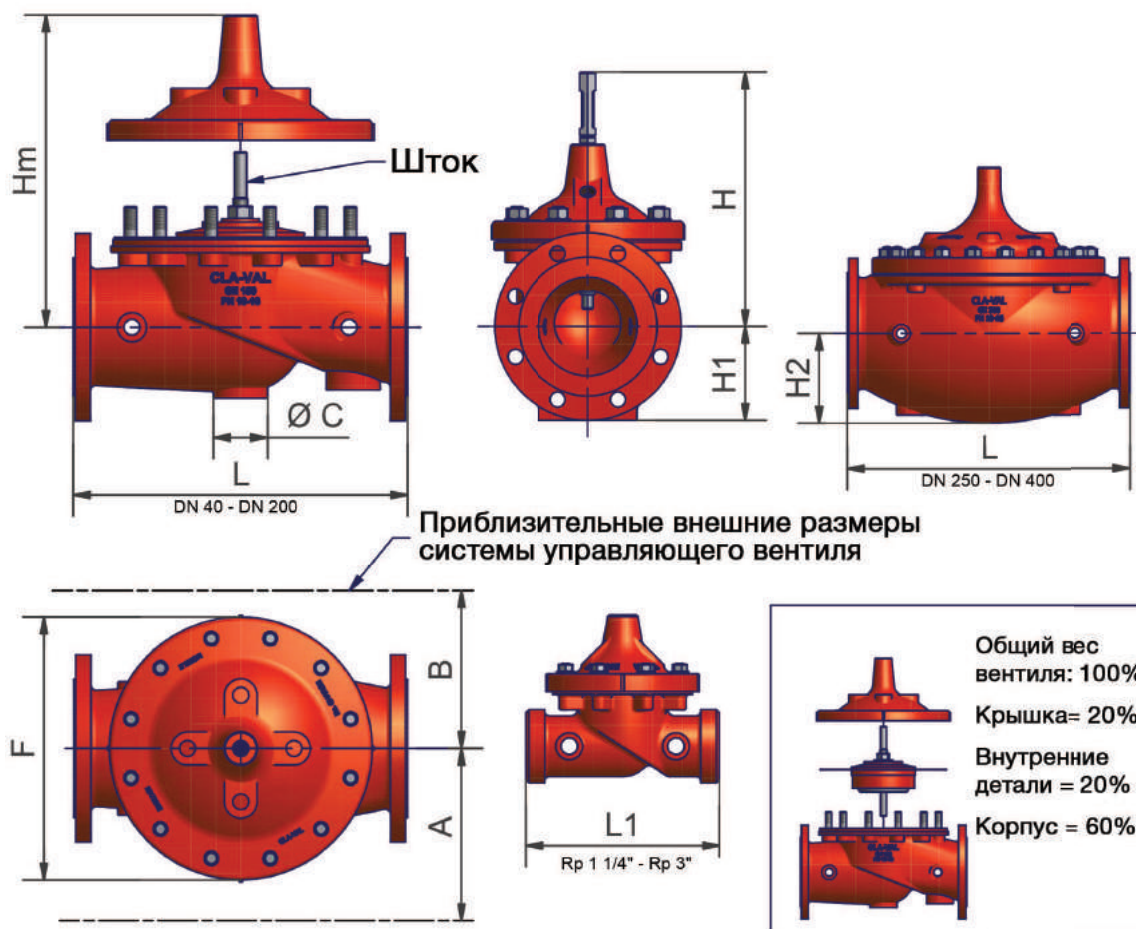
Характеристики клапана *



* Для снижения входного и дифференциального давлений, пожалуйста, проконсультируйтесь с ООО "Хавле-Севком".

РАЗМЕРЫ

Форма корпуса GE (большее сечение седла)



Технические данные

Фланец (мм)	DN 32 1 1/4"	DN 40 1 1/2"	DN 50 2"	DN 65 2 1/2"	DN 80 3"	DN 100 -	DN 150 -	DN 200 -	DN 250 -	DN 300 -	DN 400 -
L	215	215	254	280	305	381	508	645	756	864	1051
L1	184,5	184,5	238	280	318	-	-	-	-	-	-
F	145	145	170	205	235	295	400	510	600	712	900
H	191	191	215	245	260	345	415	495	595	695	850
H1 (PN 10-16)	-	75	82,5	93	100	110	142,5	170	-	-	-
H1 (PN 25)	-	75	82,5	93	100	117,5	150	180	-	-	-
H2	-	-	-	-	-	-	-	-	236	274	395
Hm	252	252	285	320	345	450	540	645	780	905	1120
A	150	150	150	165	203	216	230	285	330	370	475
B	100	100	100	115	127	152	205	260	305	362	450
ØC	-	-	47	60	60	82	82	82	82	-	-
Вес (Кг)	13	13	20	25	30	50	95	170	310	470	970

Гидравлические данные

Фланец (мм)	DN 32 1 1/4"	DN 40 1 1/2"	DN 50 2"	DN 65 2 1/2"	DN 80 3"	DN 100 -	DN 150 -	DN 200 -	DN 250 -	DN 300 -	DN 400 -
Kv [м³/час]	26	28	47	72	101	173	400	666	1076	1490	2542
Cv [л/с]	7	8	13	20	28	48	111	185	299	414	706

Коэффициенты Kv и Cv являются определенными данными расхода при перепаде давления в вентиле от 1 бар.

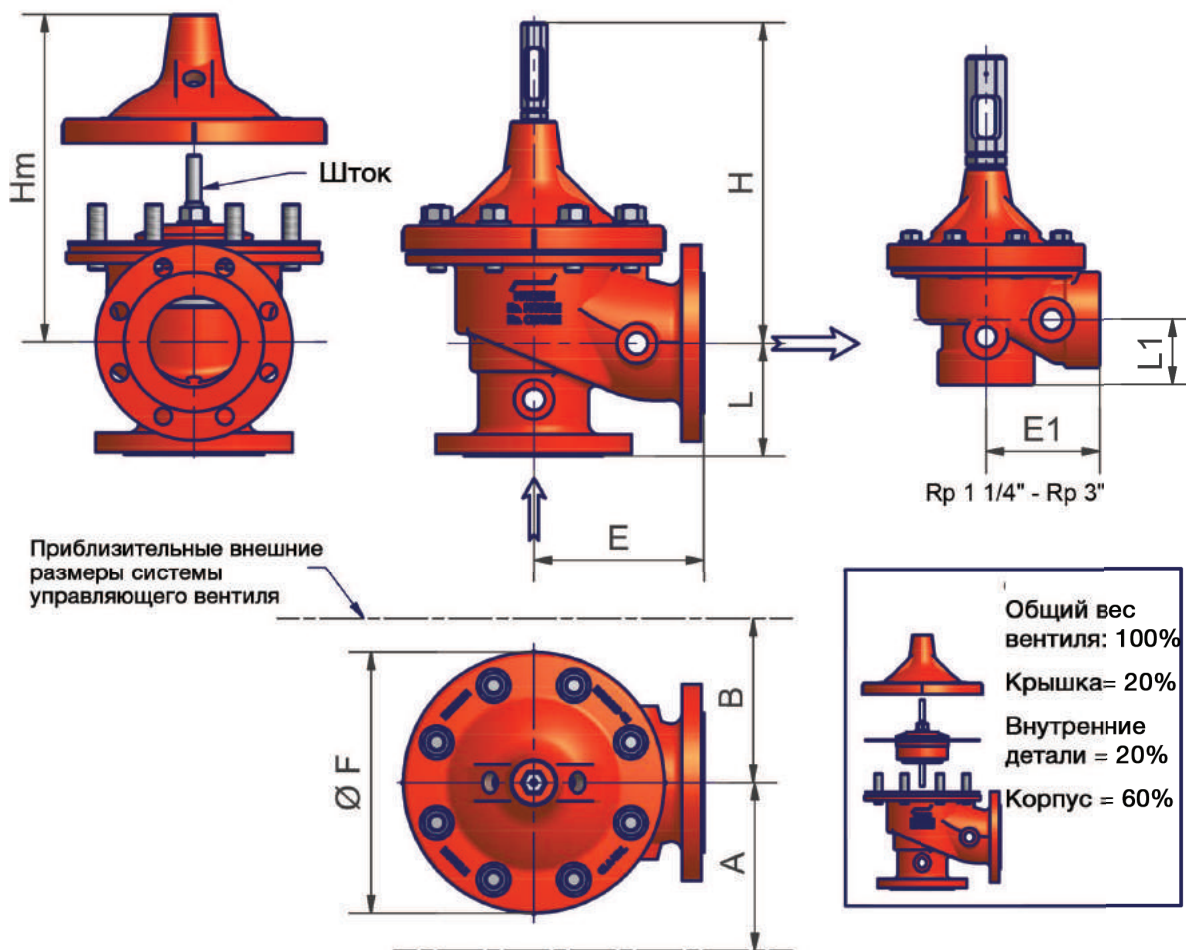
ООО "Хавле-Севком"
Уманский пер., 68, корп. 4, лит. А
195248, Санкт-Петербург, Россия
Тел.: +7 (812) 670-76-70
E-mail: cla-val@hawle.ru

www.hawle.ru

ООО "Хавле-Индустриверке"
Индустриальная ул., 1В
399900, Чаплыгин, Россия
Тел.: +7 (474) 752-41-18
E-mail: industrierwerke@hawle.ru

РАЗМЕРЫ

Форма корпуса АЕ (угловая форма)



Технические данные

Фланец (мм)	DN 32 1 1/4"	DN 40 1 1/2"	DN 50 2"	DN 65 2 1/2"	DN 80 3"	DN 100 -	DN 150 -	DN 200 -	DN 250 -	DN 300 -	DN 400 -
E1	83	83	121	140	159	-	-	-	-	-	-
L1	48	48	83	102	114	-	-	-	-	-	-
E	-	-	127	150	162	190	254	323	378	432	529
L	-	-	89	110	111	126	153	203	219	349	398
F	145	145	170	205	235	295	400	510	600	712	900
H	191	191	215	245	260	345	415	495	595	695	850
Hm	252	252	285	320	345	450	540	645	780	905	1120
A	150	150	150	165	203	216	230	285	330	370	475
B	100	100	100	115	127	152	205	260	305	362	450
Вес (Кг)	5	5	11	16	26	40	90	160	245	360	550

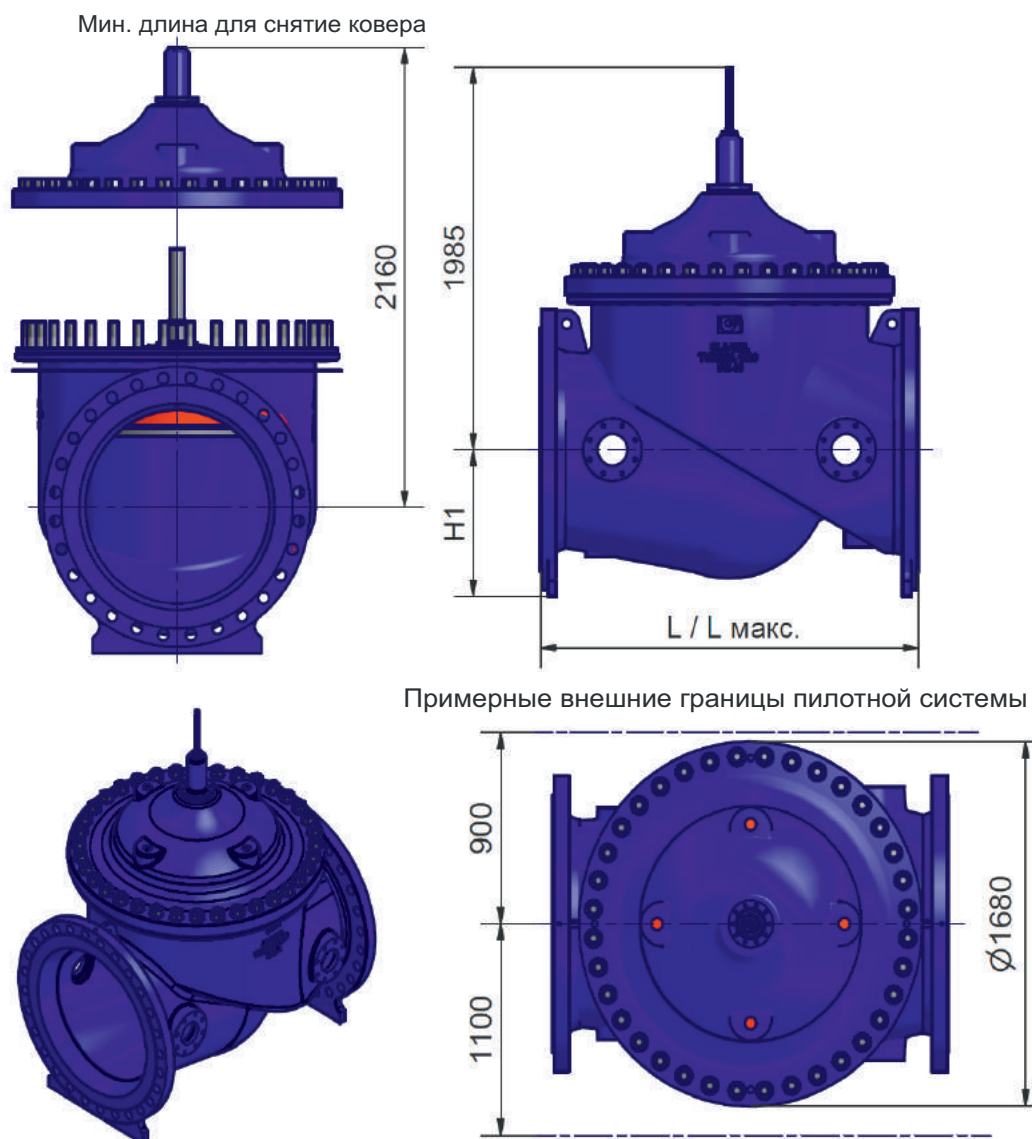
Гидравлические данные

Flansch (mm)	DN 32 1 1/4"	DN 40 1 1/2"	DN 50 2"	DN 65 2 1/2"	DN 80 3"	DN 100 -	DN 150 -	DN 200 -	DN 250 -	DN 300 -	DN 400 -
Kv [м³/час]	23	25	58	86	119	205	468	857	1361	2164	3632
Cv [л/с]	6	7	16	24	33	57	130	238	378	601	1009

Коэффициенты Kv и Cv являются определенными данными расхода при перепаде давления в вентиле от 1 бар.

РАЗМЕРЫ

Форма корпуса ТУТАН (DN 600 - DN 1400)



Тип	DN	L (мм)	H1 (PN10 -16) (мм)	H1 (PN 25) (мм)	H (мм)	Hm (мм)	F (мм)	A (мм)	B (мм)	M (кг)	Kv (м3/час)	Cv (л/сек)
ТУТАН-S	DN 600	1450	430	430	1310	1685	1225	730	680	1950	5940	1650
	DN 700	1650	465	490						2100	6293	1748
	DN 800	1850	543	550						2350	6922	1923
ТУТАН-M	DN 900	1650	660	660	1710	1930	1425	940	750	3200	9720	2700
	DN 1000	1700	699	699	1830	2160	1680	1100	900	3380	10440	2900
ТУТАН-L	DN 1200	2235	864	n.a.	1830	2160	1680	1100	900	5750	13680	3800
	DN 1400	2500	965	n.a.						6160	n.a.	n.a.

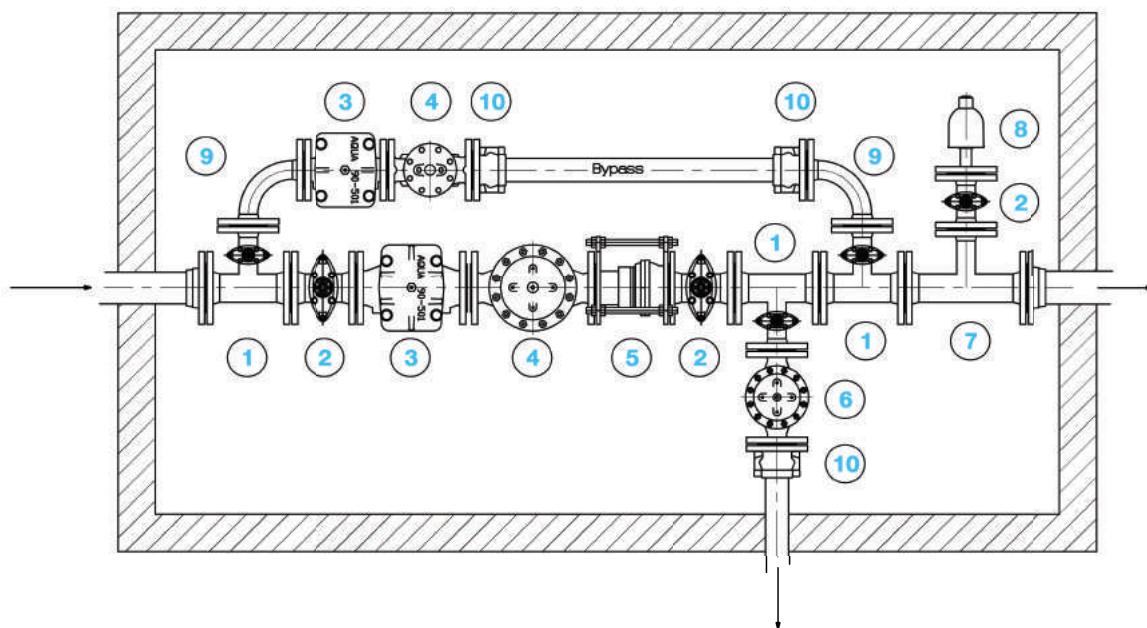
Kv или Cv = м3/ч или л/с @ 100 кПа (1 бар) потеря напор при темп. воды 15 С (клапан полностью открыт).

ООО "Хавле-Севком"
Уманский пер., 68, корп. 4, лит. А
195248, Санкт-Петербург, Россия
Тел.: +7 (812) 670-76-70
E-mail: cla-val@hawle.ru

www.hawle.ru

ООО "Хавле-Индустриверке"
Индустриальная ул., 1В
399900, Чаплыгин, Россия
Тел.: +7 (474) 752-41-18
E-mail: industrierwerke@hawle.ru

Включая байпас



№	Описание
1	Комби-Т (альтернативное Т-соединение с задвижкой)
2	Задвижка
3	Сетчатый фильтр AQUA
4	Редукционный клапан
5	Соединительная и демонтажная вставка
6	Клапан сброса давления
7	Тройник фланцевый
8	Воздушный вантуз
9	Фланцевое колено
10	Фланец System 2000

Техническое обслуживание и сервисная карта

Регулирующие клапаны являются одними из немногих непрерывно работающих арматурных деталей в водоснабжении. Поэтому регулярное техническое обслуживание является необходимым для обеспечения функциональных возможностей регулирующего клапана и длительного срока эксплуатации.

Техническое обслуживание проводится на месте сервисными специалистами Hawle. По мере износа заменяются все изнашиваемые детали, прокладки, игольчатый клапан, чистится сетчатый фильтр, контролируются функциональные компоненты.

Интервал обслуживания зависит от условий установки, качества воды, перепада давления и расхода и должен составлять не более 36 месяцев.

CLA-VAL

Редукционный клапан



Особенности конструкции

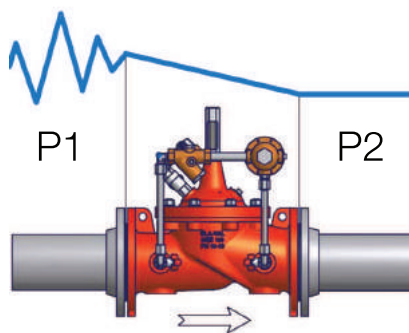
- DN 1_{1/4}-1_{1/2} (форма корпуса GE)
- DN 50 - 600 (форма корпуса NGE)
- PN 10 / PN 16 (PN 25 и PN 40 по запросу)
- Включает оптический индикатор положения клапана
- Включает 2 манометра с глицериновым заполнением

Материалы

- Чугун с шаровидным графитом EN-GJS-400 с эпоксидным порошковым покрытием
- Седло и диск из нержавеющей стали
- Линии управления, винтовые соединения и шаровые краны из нержавеющей стали
- Мембрана и уплотнение седла: EPDM согласно DVGW W270

Режим работы

полностью автоматическая работа



Редукционный клапан Cla-Val преобразует высокое переменное давление на входе в низкое постоянное давление на выходе, независимо от изменений пропускной способности и/или изменений входного давления.

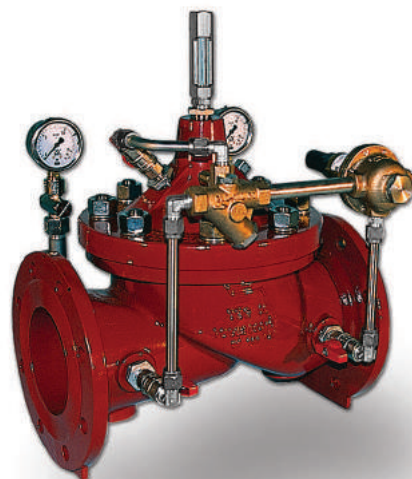
Минимальное давление на входе 0,2 бар.
Минимальный перепад давления 0,5 бар.

Комбинации

90-01 + поплавковое регулирование	90-CF1
90-01 + противоположное направление потока	90-05
90-01 + двухступенчато с байпасной линией	90-25
90-01 + функция обратного удара	91-01
90-01 + регулирование давления	92-01
90-01 + электрическое дистанционное управление	93E/D-01
90-01 + управление избыточным давлением	94-01
90-01 + анти-кавитационная система	90-71

Одна станция снижения давления с 2-мя параллельно соединенными редукционными клапанами Cla-Val лучше охватывает весь диапазон расхода (ночь/день потребление).

Арт. 90-01

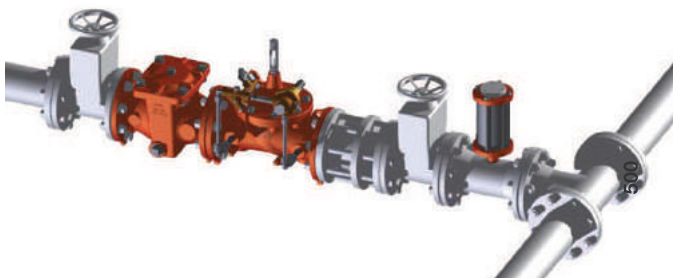


Арт.	MOP (PN)	Условный проход / DN																
		1 1/4"	1 1/2"	50	65	80	100	125	150	200	250	300	350	400	450	500	600	
90-01	10																	
	16																	
по запросу	25																	
	40																	

Диапазон регулировки

- 0,1 до 0,5 бар
- 0,1 до 2,1 бар
- 1,0 до 5,3 бар
- 2,1 до 21,0 бар (стандарт)

Пример использования



Перед гидравлическими регулирующими клапанами установить сетчатый фильтр, например 90-501.

ООО "Хавле-Севком"

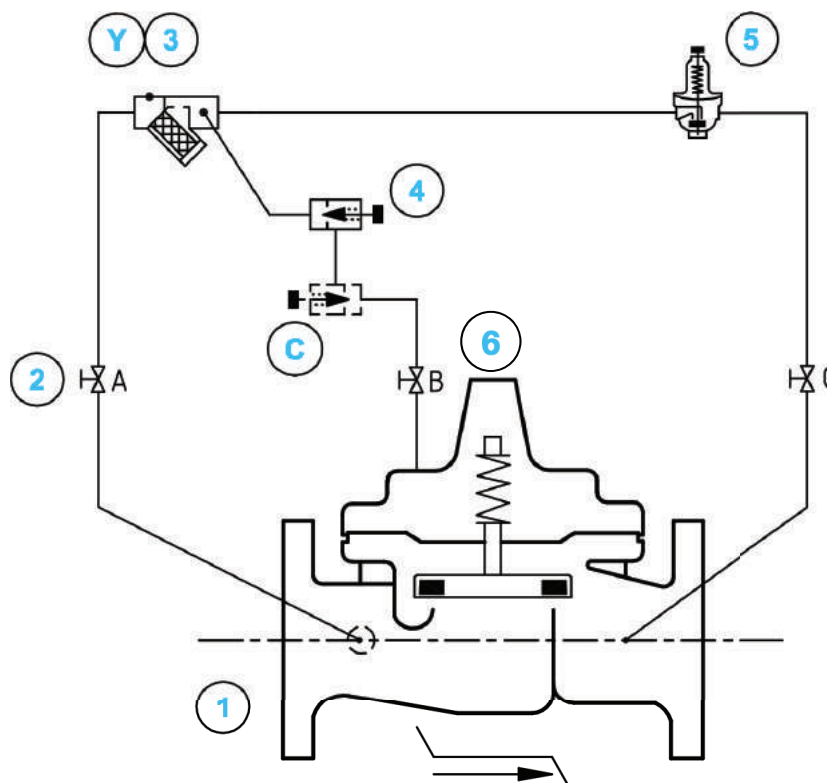
Уманский пер., 68, корп. 4, лит. А
195248, Санкт-Петербург, Россия
Тел.: +7 (812) 670-76-70
E-mail: cla-val@hawle.ru

www.hawle.ru

ООО "Хавле-Индустриверке"

Индустриальная ул., 1В
399900, Чаплыгин, Россия
Тел.: +7 (474) 752-41-18
E-mail: industrierwerke@hawle.ru

Арт. 90-01



Стандартная конфигурация

№	Описание	Ко-во	Тип
1	Главный клапан Hytrol	1	100-01
2	Запорный шаровый кран	3	RB-117
3	Фильтр с интегрированным жиклёром	1	X44-A
4	Игольчатый клапан	1	CV
5	Редукционный клапан управления	1	CRD
6	Оптический индикатор положения клапана	1	X101

Дополнительные опции

C	Игольчатый клапан (скорость закрытия)	1	CV
Y	Фильтр повышенной ёмкости	1	X43-80/EP
	Электрический концевой выключатель	1	X105-M / X105-P
	Анти-кавитационный комплект	1	ACS
	LFS-комплект (для небольшой пропускной способности)	1	LFS

CLA-VAL

Поплавковый клапан



Особенности конструкции

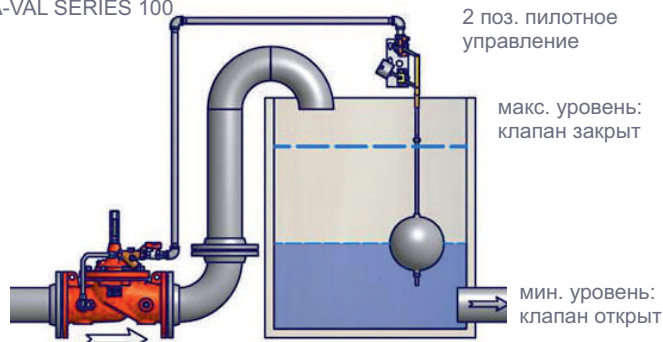
- DN 1_{1/4} - 1_{1/2}" (форма корпуса GE)
- DN 50 - 600 (форма корпуса NGE)
- PN 10 / PN 16
- Включает оптический индикатор положения клапана
- Включает 1 манометр с глицериновым заполнением

Материалы

- Чугун с шаровидным графитом EN-GJS-400 с эпоксидным порошковым покрытием
- Седло и диск из нержавеющей стали
- Линии управления, винтовые соединения и шаровые краны из нержавеющей стали
- Мембрана и уплотнение седла: EPDM согласно DVGW W270
- Ось поплавка и поплавков из высококачественной стали

Режим работы

CLA-VAL SERIES 100



CLA-VAL 100-CF9 & 113-CF9 оборудован 2-х поз. пилотом управления, включающим защиту от замерзания путем поддержания постоянного потока в системе пилота основного клапана.

CLA-VAL 100-CF9 & 113-CF9 сконструирован таким образом, что при достижении мин. уровня жидкости в баке клапан открывается и закрывается при достижении предустановленного максимального уровня.

CLA-VAL 113-CF9 оборудован системой управления скоростью закрытия для защиты от резких скачков давления.

Комбинации

- 100-CF1 + 2 поплавковых распределительных клапана 100-2CF1
- 100-CF1 + регулирование избыточным давлением 100-CF1N
- 100-CF1 + электрическое дистанционное управление 100E/D-CF1
- 100-CF1 + прогрессивное поплавковое регулирование 429-01

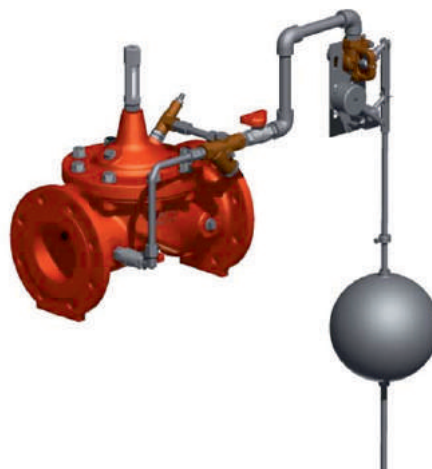
ООО "Хавле-Севком"
 Уманский пер., 68, корп. 4, лит. А
 195248, Санкт-Петербург, Россия
 Тел.: +7 (812) 670-76-70
 E-mail: cla-val@hawle.ru

www.hawle.ru

ООО "Хавле-Индустриверке"
 Индустриальная ул., 1В
 399900, Чаплыгин, Россия
 Тел.: +7 (474) 752-41-18
 E-mail: industrierwerke@hawle.ru

Арт. 100-CF9 & 113-CF9

Контроллер CF9

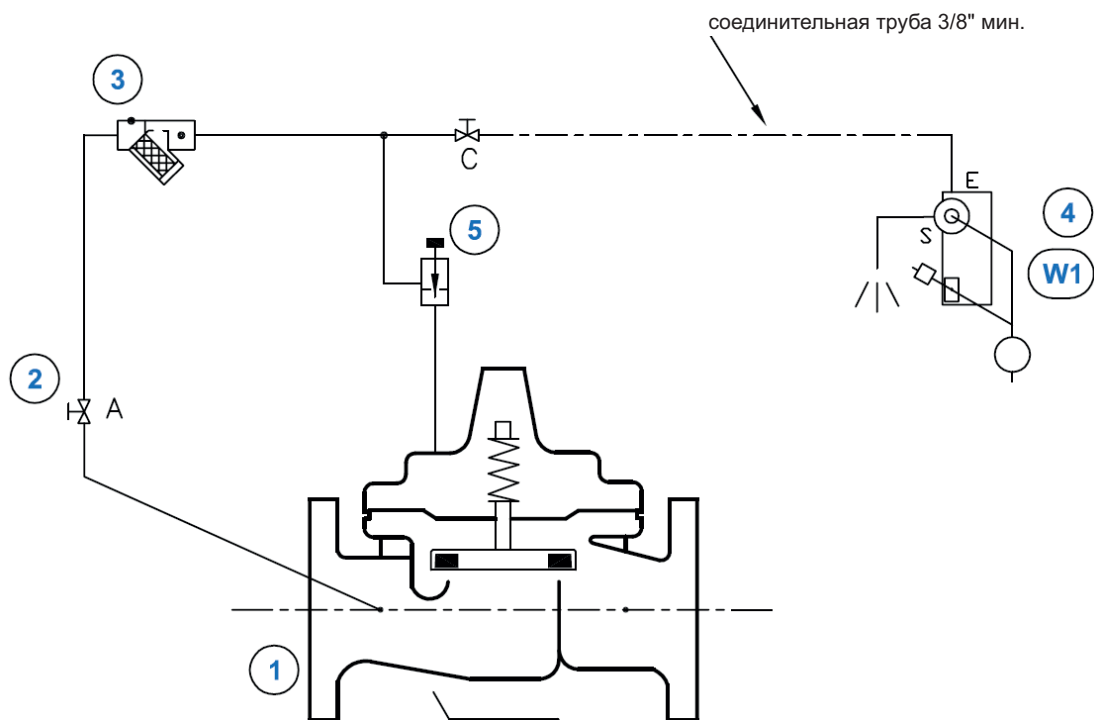


Арт.	MOP (PN)	Условный проход / DN																
		1 _{1/4} "	1 _{1/2} "	50	65	80	100	125	150	200	250	300	350	400	450	500	600	
100-CF1	10																	
	16																	

Пример использования



Арт. 100-CF9 & 113-CF9



ДОПОЛНИТЕЛЬНЫЕ ОПЦИИ

№	Описание	Кол-во	Тип
	СИСТЕМА АНТИЗАМЕРЗАНИЯ	1 -	

Стандартное оборудование

№	Описание	Кол-во	Тип
1	ГЛАВНЫЙ КЛАПАН NETROL AE/GE/NGE	1	100-01
2	ШАРОВЫЙ КРАН	2	RB-117
3	ФИЛЬТР С ИНТЕГРИРОВАННЫМ ЖИКЛЕРОМ	1	X44-A
4	2-Х ПОЗИЦИОННЫЙ ПОПЛАВКОВЫЙ ДАТЧИК УРОВНЯ	1	CF9
5	ИГОЛЬЧАТЫЙ КЛАПАН	1	6120

ПРИМЕЧАНИЯ

AE/AG: DN 32 - DN 150 / NGE: DN 50 - DN 200

ДОПОЛНИТЕЛЬНЫЕ ОПЦИИ: -----

НЕ ПРЕДСТАВЛЕННЫЕ CLA-VAL: -----

(E) = вход (БРОНЗА)

(S)=ВХОД (НЕРЖАВЕЮЩАЯ СТАЛЬ)

CLA-VAL

Обратный клапан



hawle

Особенности конструкции

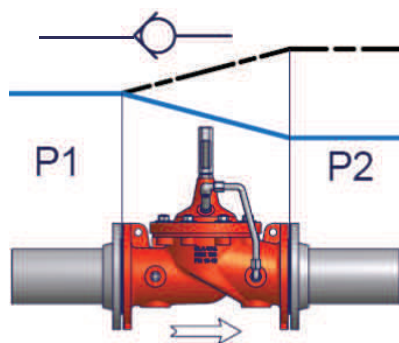
- DN 1_{1/2} - 1_{1/2}" (форма корпуса GE)
- DN 50 - 600 (форма корпуса NGE)
- PN 10 / PN 16 (PN 25 и PN 40 по запросу)
- Включает оптический индикатор положения клапана

Материалы

- Чугун с шаровидным графитом EN-GJS-400 с эпоксидным порошковым покрытием
- Седло и диск из нержавеющей стали
- Линии управления, винтовые соединения из нержавеющей стали
- Мембрана и уплотнение седла: EPDM согласно DVGW W270

Режим работы

полностью автоматическая работа



Обратный клапан Cla-Val используется в ситуациях, когда возможный обратный поток должен быть предотвращен.

Если $P2 > P1$ клапан закрывается.

Он устанавливается, например, после насосов или насосных станций во избежание обратного потока в случае остановки работы насоса.

Минимальное давление на входе 0,2 бар.

Минимальный перепад давления 0,5 бар.

Комбинации

81-01 + настраиваемая скорость открытия и закрытия 81-02

Арт. 81-01



Арт.	MOP (PN)	Условный проход / DN																
		1 _{1/2} "	1 _{1/2} "	50	65	80	100	125	150	200	250	300	350	400	450	500	600	
81-01	10																	
	16																	
по запросу	25																	
	40																	

Пример использования



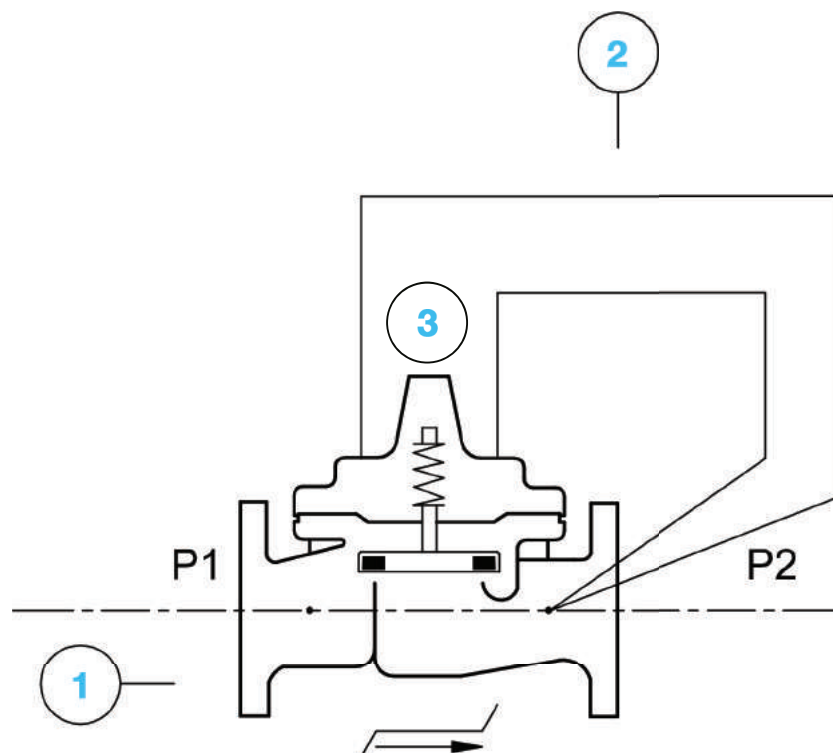
Перед гидравлическими регулирующими клапанами установить сетчатый фильтр, например 90-501.

ООО "Хавле-Севком"
Уманский пер., 68, корп. 4, лит. А
195248, Санкт-Петербург, Россия
Тел.: +7 (812) 670-76-70
E-mail: cla-val@hawle.ru

www.hawle.ru

ООО "Хавле-Индустриверке"
Индустриальная ул., 1В
399900, Чаплыгин, Россия
Тел.: +7 (474) 752-41-18
E-mail: industrierwerke@hawle.ru

Арт. 81-01



Дополнительные опции

№	Описание	Кол-во	Тип
1	Главный клапан Hytrol	1	100-01
2	Линия управления		
	DN 1/4" - DN 80: Ø 9/12	2	
	DN 100 - DN 150: Ø 15/18	2	
	DN 200 - DN 400: Ø 19/22	2	
3	Оптический индикатор положения клапана	1	X101

Особенности конструкции

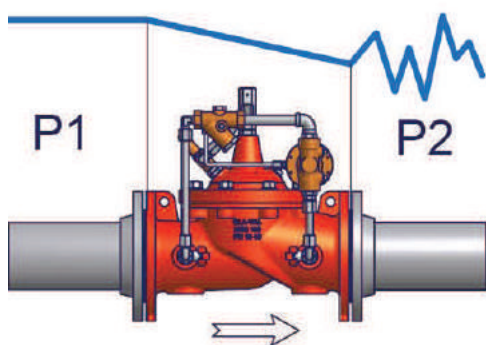
- DN 1_{1/2} - 1_{1/2}" (форма корпуса GE)
- DN 50 - 600 (форма корпуса NGE)
- PN 10 / PN 16 (PN 25 и PN 40 по запросу)
- Включает оптический индикатор положения клапана
- Включает 1 манометр с глицериновым заполнением

Материалы

- Чугун с шаровидным графитом EN-GJS-400 с эпоксидным порошковым покрытием
- Седло и диск из нержавеющей стали
- Линии управления, винтовые соединения и шаровые краны из нержавеющей стали
- Мембрана и уплотнение седла: EPDM согласно DVGW W270

Режим работы

полностью автоматическая работа



Функция сдерживания давления: клапан сброса давления Cla-Val поддерживает заданное давление на входе постоянным независимо от колебаний расхода.

Функция сброса давления: клапан сброса давления Cla-Val защищает сеть на входе и снимает возможный выброс избыточного давления в атмосферу.

Минимальное давление на входе 0,2 бар.

Минимальный перепад давления 0,5 бар.

Комбинации

50-01 + поплавокное регулирование	50-CF1
50-01 + функция обратного удара	51-01
50-01 + высокая скорость открытия	50-37
50-01 + устранение гидравлического удара	52-03
50-01 + электрическое дистанционное	58E/D-01

Арт. 50-01

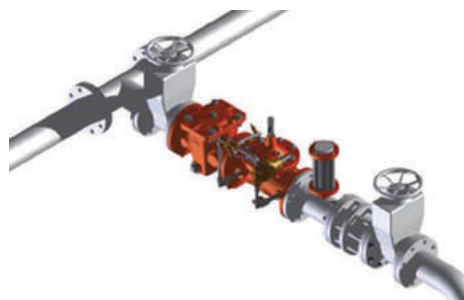


Арт.	MOP (PN)	Условный проход / DN																
		1 _{1/2} "	1 _{1/2} "	50	65	80	100	125	150	200	250	300	350	400	450	500	600	
50-01	10																	
	16																	
по запросу	25																	
	40																	

Диапазон регулировки

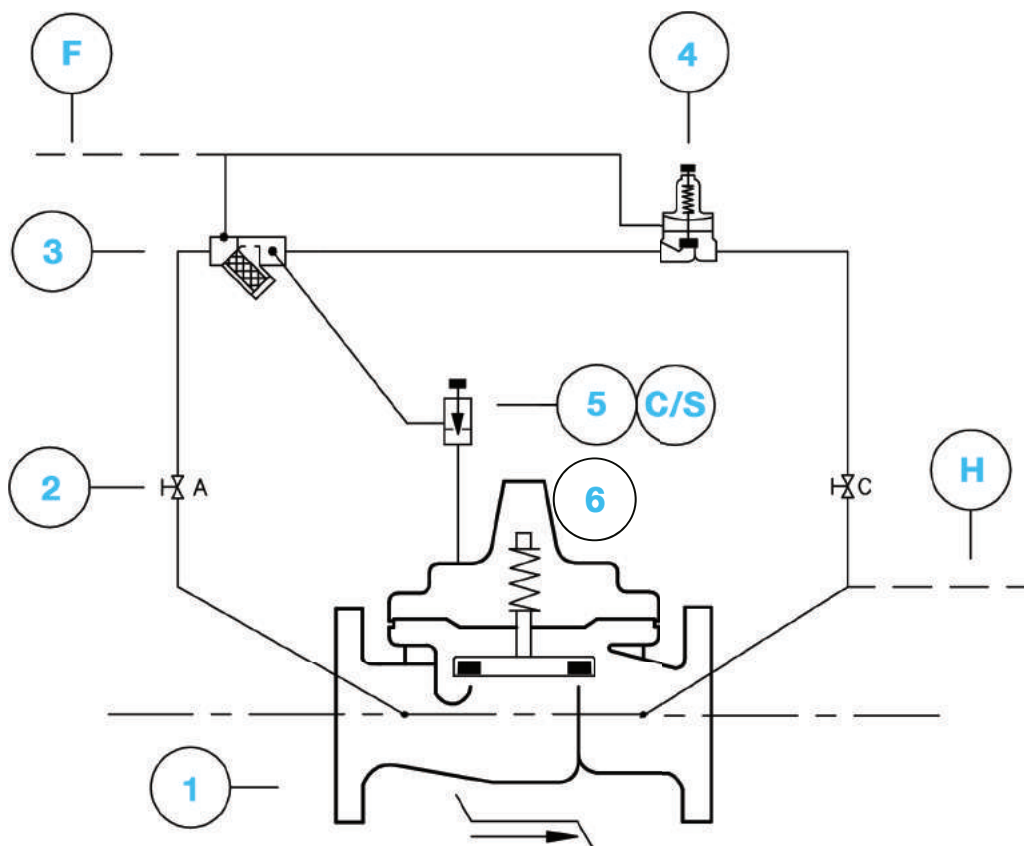
- 0,1 до 2,1 бар
- 0,1 до 5,3 бар
- 1,4 до 14,0 бар (стандарт)
- 7,0 до 21,0 бар

Пример использования



Перед гидравлическими регулирующими клапанами установить сетчатый фильтр, например 90-501

Арт. 50-01



Стандартная конфигурация

№	Описание	Кол-во	Тип
1	Главный клапан Hytrol	1	100-01
2	Шаровый кран	2	RB-117
3	Фильтр с интегрированным жиклёром	1	X44-A
4	Клапан управления сдерживания давления	1	CRL
5	Игольчатый клапан	1	6120
6	Оптический индикатор положения клапана	1	X101

Дополнительные опции

S	Игольчатый клапан (скорость открытия)	1	CV
C	Игольчатый клапан (скорость закрытия)	1	CV
H	Сброс в атмосферу	1	
F	Удалённое измерение давления	1	
	Электрический конечный выключатель	1	X105-M / X105-P
	Анти-кавитационный комплект	1	ACS

Примечание

Стандартный тип CRL Клапана управления сдерживания давления может быть заменен на тип CRL-HS высокоточный клапан управления сдерживания давления

По запросу поставляется угловой корпус (форма корпуса AE)

CLA-VAL

Электрический двухпозиционный клапан



hawle

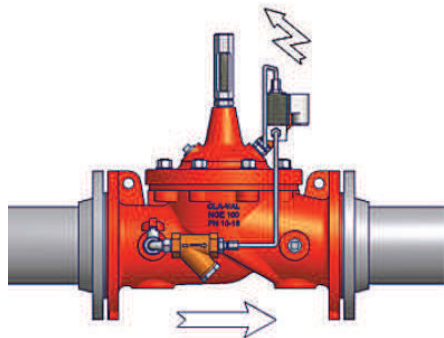
Особенности конструкции

- DN 1_{1/2} - 1_{1/2}" (форма корпуса GE)
- DN 50 - 600 (форма корпуса NGE)
- PN 10 / PN 16 (PN 25 и PN 40 по запросу)
- Включает оптический индикатор положения клапана
- Включает 1 манометр с глицериновым заполнением
- Главный клапан в обесточенном состоянии закрыт
- Ручное управление при аварии

Материалы

- Чугун с шаровидным графитом EN-GJS-400 с оксидным порошковым покрытием
- Седло и диск из нержавеющей стали
- Линии управления, винтовые соединения и шаровые краны из нержавеющей стали
- Мембрана и уплотнение седла: EPDM согласно DVGW W270

Режим работы



Электрический двухпозиционный клапан Cla-Val открывается полностью, если электромагнитный клапан находится под напряжением. Если электромагнитный клапан обесточен, то клапан закрывается полностью. В зависимости от случая применения электрический двухпозиционный клапан может быть исполнен разомкнутым и обесточенным.

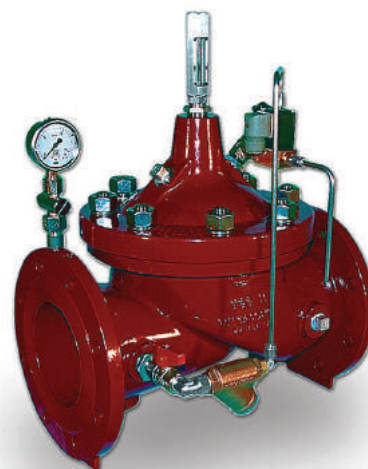
Эта функция используется в гидравлических процессах, которые требуют электрического дистанционного управления.

Электрический двухпозиционный клапан может также использоваться как клапан контроля уровня, который закрывается и открывается при помощи электрических сигналов, зависящих от уровня.

Комбинации

136E-01 + пошагово работающий двухпозиционный 136-07
запорный клапан

Арт. 136E-01

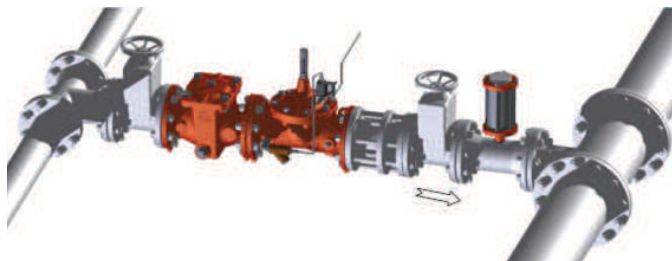


Арт.	MOP (PN)	Условный проход / DN															
		1 _{1/2} "	1 _{1/2} "	50	65	80	100	125	150	200	250	300	350	400	450	500	600
136E-01	10																
	16																
по запросу	25																
	40																

Напряжение

- 230 В - 50 Гц
- 24 В, постоянный ток

Пример использования



Перед гидравлическими регулирующими клапанами установить сетчатый фильтр, например 90-501.

ООО "Хавле-Севком"

Уманский пер., 68, корп. 4, лит. А
195248, Санкт-Петербург, Россия
Тел.: +7 (812) 670-76-70
E-mail: cla-val@hawle.ru

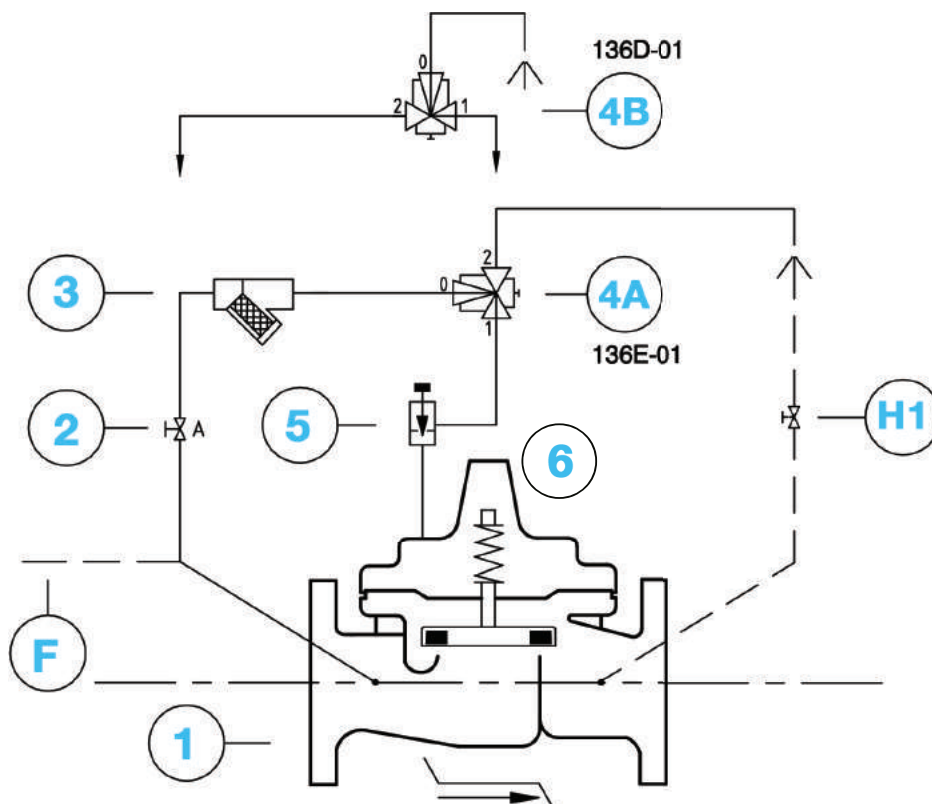
www.hawle.ru

ООО "Хавле-Индустриверке"

Индустриальная ул., 1В
399900, Чаплыгин, Россия
Тел.: +7 (474) 752-41-18
E-mail: industrierwerke@hawle.ru

25

Арт. 136E-01



Стандартная конфигурация

№	Описание	Кол-во	Тип
1	Главный клапан Hytrol	1	100-01
2	Запорный шаровый кран	1	RB-117
3	Фильтр	1	X43
4A	3-ходовой электромагнитный клапан (НЗ) - вариант: главный клапан в обесточенном состоянии закрыт	1	311-D
4B	3-ходовой электромагнитный клапан (НО) - вариант: главный клапан в обесточенном состоянии открыт	1	311-C
5	Игольчатый клапан	1	6120
6	Оптический индикатор положения клапана	1	X101

Дополнительные опции

F	Удаленное измерение давления	1	-
H	Слив в выпуск главного клапана	1	RB-117
	Электрический концевой выключатель	1	X105-M / X105-P
	Механический ограничитель подъема	1	X102-A
	Анти-кавитационный комплект	1	ACS

Примечание

AE/GE: DN 1 1/4" - 150 / NGE: DN 50 - 200 (Тип: 136E/D-01)

CLA-VAL

Предохранительный клапан насоса



Особенности конструкции

- DN 50 - 600 (форма корпуса NGE)
- PN 10 / PN 16 (PN 25 и PN 40 по запросу)
- Со встроенным гидравлическим обратным клапаном
- С электрическим концевым выключателем
- Включает оптический индикатор положения клапана
- Включает 1 манометр с глицериновым заполнением
- Ручное управление при аварии

Материалы

- Чугун с шаровидным графитом EN-GJS-400 с эпоксидным порошковым покрытием
- Седло и диск из нержавеющей стали
- Линии управления, винтовые соединения и шаровые краны из нержавеющей стали
- Мембрана и уплотнение седла: EPDM согласно DVGW W270

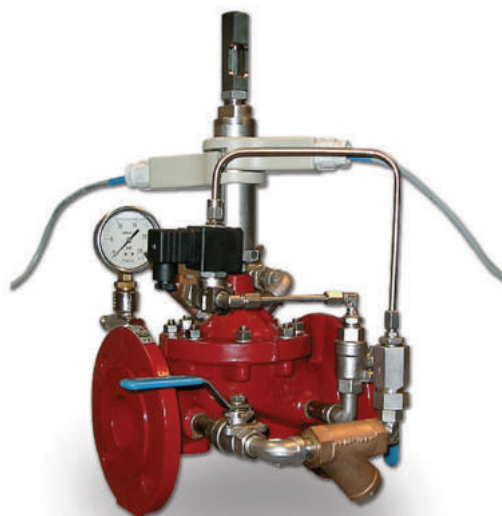
Режим работы

- **Насос выключен:**
Главный клапан функционирует как механический обратный клапан и полностью закрыт
- **Насос включен:**
 - **процесс открытия**
На электромагнитный клапан подается напряжение и предохранительный клапан насоса медленно открывается в зависимости от настройки игольчатого клапана.
 - **процесс закрытия**
С электромагнитного клапана снимается напряжение и предохранительный клапан насоса медленно закрывается в зависимости от настройки игольчатого клапана. В дальнейшем электрический концевой выключатель прекращает работу насоса.
 - **отключение электроэнергии**
При отключении электроэнергии происходит перепад давления и при этом предохранительный клапан насоса быстро закрывается, чтобы защитить насос.

Комбинации

60-31/02 + регулируемая скорость открытия/закрытия 60-31/72
AE/GE: DN 150 - 400 / NGE: DN 200- 600

Арт. 60-31/02



Арт.	MOP (PN)	Условный проход / DN													
		50	65	80	100	125	150	200	250	300	350	400	450	500	600
60-31/02	10														
	16														
по запросу	25														
	40														

Напряжение

- 230 В - 50 Гц
- 24 В, постоянный ток

Пример использования



Перед гидравлическими регулирующими клапанами установить сетчатый фильтр, например 90-501

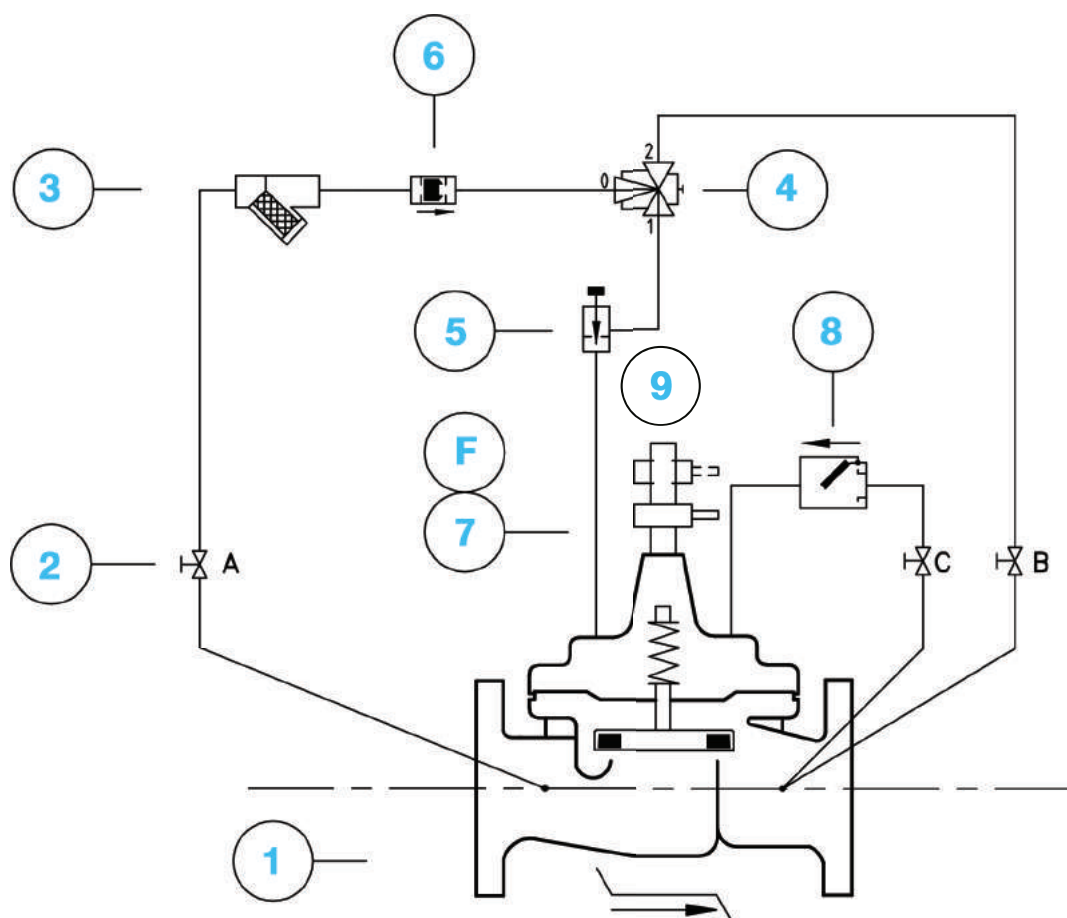
ООО "Хавле-Севком"
Уманский пер., 68, корп. 4, лит. А
195248, Санкт-Петербург, Россия
Тел.: +7 (812) 670-76-70
E-mail: cla-val@hawle.ru

www.hawle.ru

ООО "Хавле-Индустриверке"
Индустриальная ул., 1В
399900, Чаплыгин, Россия
Тел.: +7 (474) 752-41-18
E-mail: industrierwerke@hawle.ru

27

Арт. 60-31/02



Дополнительные опции

№	Описание	Кол-во	Тип
1	Главный клапан Hytrol	1	100-01
2	Запорный шаровый кран	3	RB-117
3	Фильтр	1	X43
4	3-ходовой электромагнитный клапан (НЗ)	1	311-D
5	Игольчатый клапан	1	6120
6	Обратный клапан	1	CDC-1
7	Электрический концевой выключатель	1	X105-MCW
8	Удерживающий клапан (высокая мощность)	1	SW
9	Оптический индикатор положения клапана	1	X101

Комплектующие изделия

F	Электрический концевой выключатель (2 магнитных выключателя)	1	X105-M2W
---	--	---	----------

Примечание

AE/GE: DN 50 - 100 / NGE: DN 50 - 150 (Тип: 60-31/02)

AE/GE: DN 100 - 400 / NGE: DN 125 - 600 (Тип: 60-81)

CLA-VAL

Клапан ограничения расхода



Особенности конструкции

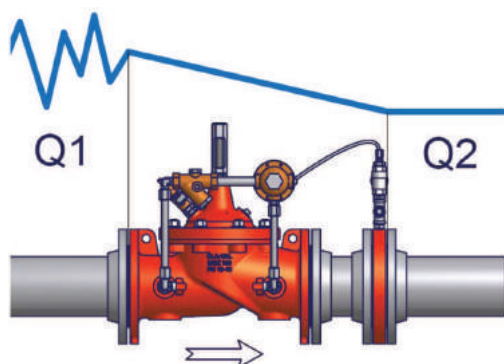
- DN 32 - 40 (форма корпуса GE)
- DN 50 - 600 (форма корпуса NGE)
- PN 10 / PN 16 (PN 25 и PN 40 по запросу)
- Включает измерительную диафрагму
- Включает оптический индикатор положения клапана
- Включает 1 манометр с глицериновым заполнением

Материалы

- Чугун с шаровидным графитом EN-GJS-400 с эпоксидным порошковым покрытием
- Седло и диск из нержавеющей стали
- Линии управления, винтовые соединения и шаровые краны из нержавеющей стали
- Мембрана и уплотнение седла: EPDM согласно DVGW W270

Режим работы

полностью автоматическая работа



Клапан ограничения расхода Cla-Val ограничивает пропускную способность до заданного значения независимо от возможных колебаний давления. Расход ограничивается при помощи измерительной диафрагмы, которая устанавливается на выходной стороне клапана. Клапан ограничения расхода встраивается на входе питающей сети.

Минимальное давление на входе: 0,2 бар.

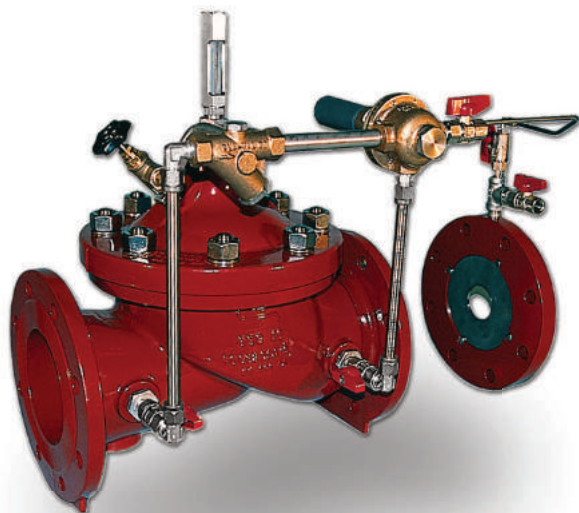
Минимальный перепад давления: 0,5 бар.

Перепад давления в диафрагме: 0,3 бар.

Комбинации

40-01 + поплачковое регулирование	40-CF1
40-01 + встречное направление потока	40-05
40-01 + функция обратного удара	41-01
40-01 + электрическое дистанционное управление	43E/D-01
40-01 + поддержание давления	45-01
40-01 + сброс давления	49-01

Арт. 40-01



Арт.	MOP (PN)	Условный проход / DN															
		32	40	50	65	80	100	125	150	200	250	300	350	400	450	500	600
40-01	10																
	16																
по запросу	25																
	40																

Диапазон регулировки

- 0,1 - 1,2 бар

Пример использования



Перед гидравлическими регулирующими клапанами установить сетчатый фильтр, например 90-501.
установить сетчатый фильтр, например 90-501

ООО "Хавле-Севком"

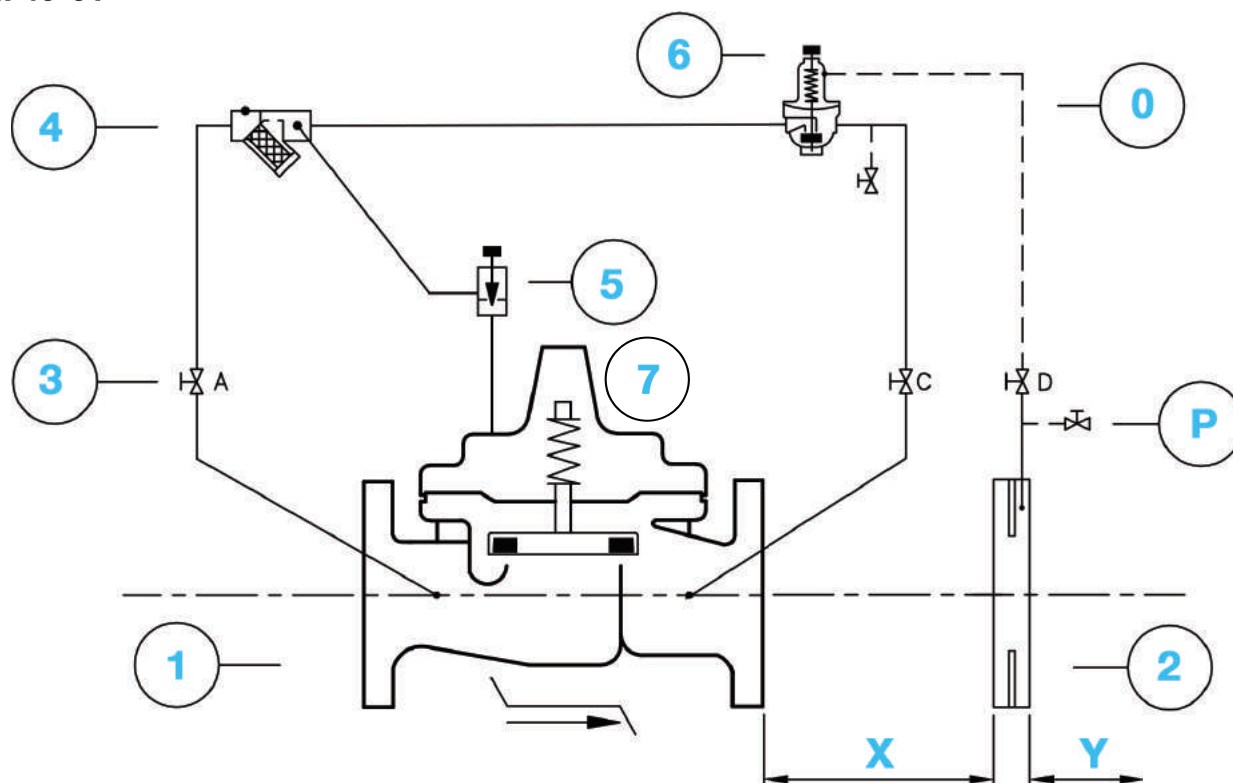
Уманский пер., 68, корп. 4, лит. А
195248, Санкт-Петербург, Россия
Тел.: +7 (812) 670-76-70
E-mail: cla-val@hawle.ru

www.hawle.ru

ООО "Хавле-Индустриверке"

Индустриальная ул., 1В
399900, Чаплыгин, Россия
Тел.: +7 (474) 752-41-18
E-mail: industriewerke@hawle.ru

Арт. 40-01



Дополнительные опции

№	Описание	Кол-во	Тип
1	Главный клапан Hytrol	1	100-01
2	Измерительная диафрагма	1	X52-A
3	Запорный шаровый кран	3	RB-117
4	Фильтр с интегрированным жиклёром	1	X44-A
5	Игольчатый клапан	1	6120
6	Регулирующий клапан перепада давления	1	CDHS-18
7	Оптический индикатор положения клапана	1	X101

Комплектующие изделия

P	2-ходовой подвод давления (Rp 3/8")	2	RB-117
O	Нейлоновая труба диаметром 6/3 мм	0	
	Электрический концевой выключатель	1	X105-M / X105-P

Примечание

Измерительная диафрагма X52-A (2) может быть смонтирован непосредственно на выходе главного клапана (1). Однако, для достижения лучшего измерения, рекомендуется соблюдать следующие расстояния:

X = 5x DN трубопровода / Y = 3x DN трубопровода

CLA-VAL

Предохранительный клапан
на случай аварии на трубопроводе



Особенности конструкции

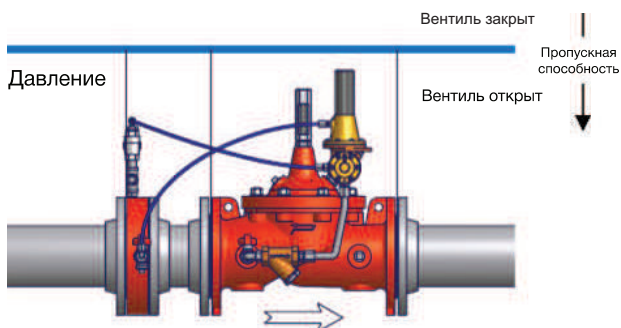
- DN 32 - 40 (форма корпуса GE)
- DN 50 - 600 (форма корпуса NGE)
- PN 10 / PN 16 (PN 25 и PN 40 по запросу)
- Для давления < 10 бар
- Включает диафрагменный расходомер
- Включает оптический индикатор положения клапана
- Включает 1 манометр с глицериновым заполнением

Материалы

- Чугун с шаровидным графитом EN-GJS-400 с эпоксидным порошковым покрытием
- Седло и диск из нержавеющей стали
- Линии управления, винтовые соединения и шаровые краны из нержавеющей стали
- Мембрана и уплотнение седла: EPDM согласно DVGW W270

Режим работы

полностью автоматическая работа



Предохранительный клапан на случай поломки трубопровода оборудован на входе измерительной диафрагмой.

Если расход достигает заданной величины, ведущей к поломке трубы, и при этом достигнут заданный перепад давления, клапан закрывается. После того, как разрыв трубы был устранен, необходимо снова ввести в эксплуатацию предохранительный клапан.

Минимальное давление на входе - 0,2 бар.

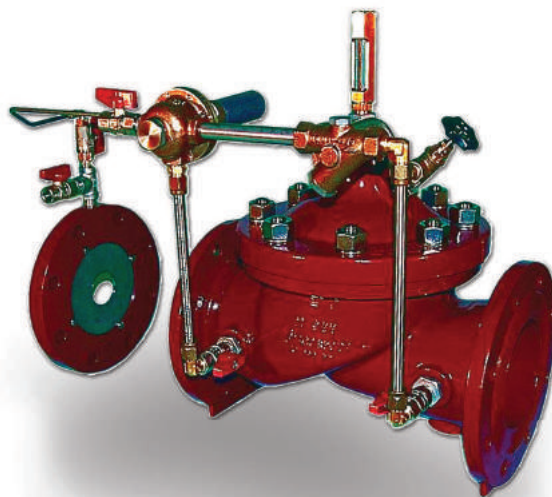
Минимальный перепад давления - 0,5 бар.

Перепад давления в диафрагме - 0,3 бар

Комбинации

- | | |
|--|--------|
| 85-01 + электрическое дистанционное управление | 85E-01 |
| 85-01 + без измерительной диафрагмы | 85-03 |
| (подходит для давления > 10 бар) | |
| 85-01 + без измерительной диафрагмы, Вкл/Выкл | 85-18 |

Арт. 85-01



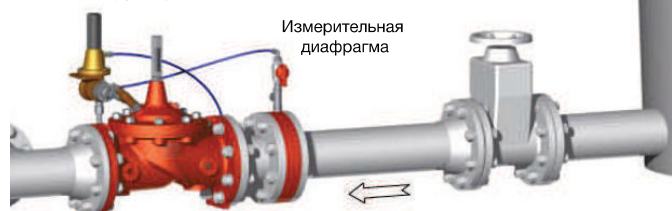
Арт.	MOP (PN)	Условный проход / DN																
		32	40	50	65	80	100	125	150	200	250	300	350	400	450	500	600	
85-01	10																	
	16																	
по запросу	25																	
	40																	

Диапазон регулировки

- 0,1 - 1,2 бар

Пример использования

Предохранительный клапан на случай аварии на трубопроводе



Перед гидравлическими регулирующими клапанами

ООО "Хавле-Севком"
Уманский пер., 68, корп. 4, лит. А
195248, Санкт-Петербург, Россия
Тел.: +7 (812) 670-76-70
E-mail: cla-val@hawle.ru

www.hawle.ru

ООО "Хавле-Индустриверке"
Индустриальная ул., 1В
399900, Чаплыгин, Россия
Тел.: +7 (474) 752-41-18
E-mail: industriewerke@hawle.ru

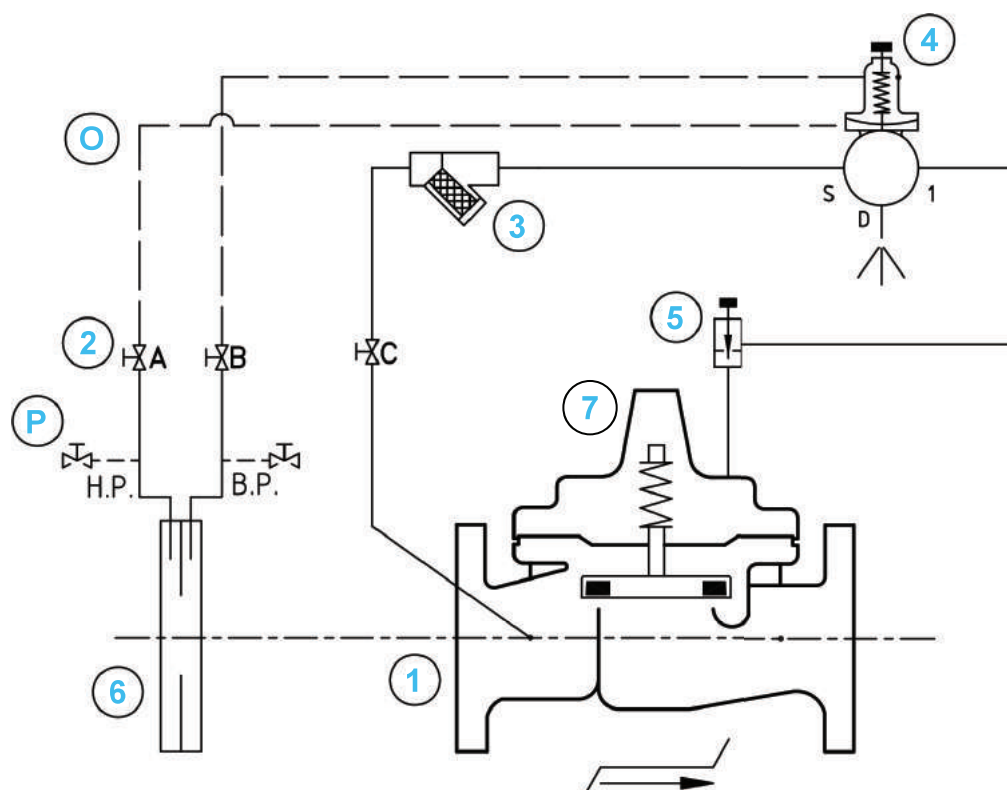
CLA-VAL

Предохранительный клапан
на случай аварии на трубопроводе



hawle

Арт. 85-01



Дополнительные опции

№	Описание	Кол-во	Тип
1	Главный клапан Hytrol	1	100-01
2	Запорный шаровый кран	3	RB-117
3	Фильтр	1	X43
4	Клапан блокировки при избыточном давлении	1	CDHS-3A-A2-3
5	Игольчатый клапан	1	6120
6	Включает диафрагменный расходомер	1	X52-B
7	Оптический индикатор положения клапана	1	X101

Комплектующие изделия

O	Нейлоновая труба диаметром 6/3 мм	1	-
P	2-ходовой подвод давления (Rp 3/8")	2	RB-117

Примечание

В тяжёлых условиях эксплуатации возможно изменение штока на тип KG1.

AE/GE: DN 32 - 400 / NGE: DN 50 - 600

32

ООО "Хавле-Севком"
Уманский пер., 68, корп. 4, лит. А
195248, Санкт-Петербург, Россия
Тел.: +7 (812) 670-76-70
E-mail: cla-val@hawle.ru

www.hawle.ru

ООО "Хавле-Индустриверке"
Индустриальная ул., 1В
399900, Чаплыгин, Россия
Тел.: +7 (474) 752-41-18
E-mail: industrierwerke@hawle.ru

CLA-VAL

Сетчатый фильтр AQUA



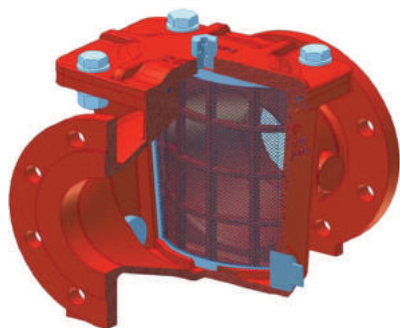
Особенности конструкции

- PN 10 / PN 16 (PN 25 и PN 40 по запросу)
- Полнопроходной
- Сетка снимается сверху
- С двумя боковыми патрубками для промывки
- С воздухоотводным винтом
- Стандартная сетка: размер ячеек 2 мм (варианты: 1,5 мм и 1,0 мм)
- O-образное кольцо уплотнения между крышкой и корпусом

Материалы

- Чугун с шаровидным графитом EN-GJS-400 с эпоксидным порошковым покрытием
- Сетчатый материал из нержавеющей стали
- Рамы сетки из чугуна с шаровидным графитом EN-GJS-400 с эпоксидным порошковым покрытием
- Винты и болты из нержавеющей стали

Режим работы



Сетчатый фильтр AQUA защищает детали оборудования, например, регулирующие клапаны и/или измерительные приборы, от повреждений или нарушений функционирования из-за инородных тел.

Расположенная перпендикулярно направлению потока плоская сетка удерживает грязь с минимальной потерей давления.

2-секционная конструкция сетчатого фильтра AQUA имеет спускные пробки в крышке и в днище корпуса. Очистка производится легко и быстро при снятии крышки.

По желанию сетчатый фильтр 90-501 может иметь перед сеткой автоматический промывной клапан или приспособление для ручной промывки (см. комплектующие).

Рекомендовано монтажное положение - крышкой вверх.

Арт. 90-501



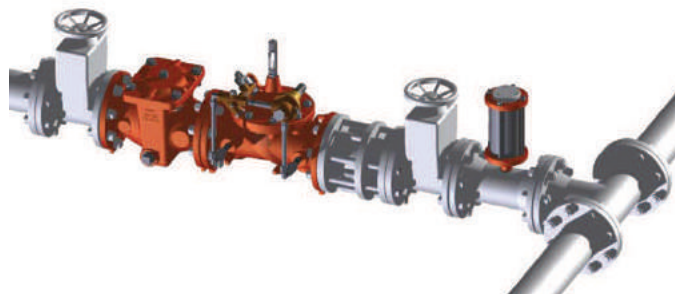
Арт.	MOP (PN)	Условный проход / DN													
		40/50	65	80	100	125	150	200	250	300	350	400	450	500	600
90-501	10														
	16														
по запросу	25														
	40														

Аксессуары



Приспособление для ручной промывки
Арт.: S6190501

Пример использования



ООО "Хавле-Севком"
Уманский пер., 68, корп. 4, лит. А
195248, Санкт-Петербург, Россия
Тел.: +7 (812) 670-76-70
E-mail: cla-val@hawle.ru

www.hawle.ru

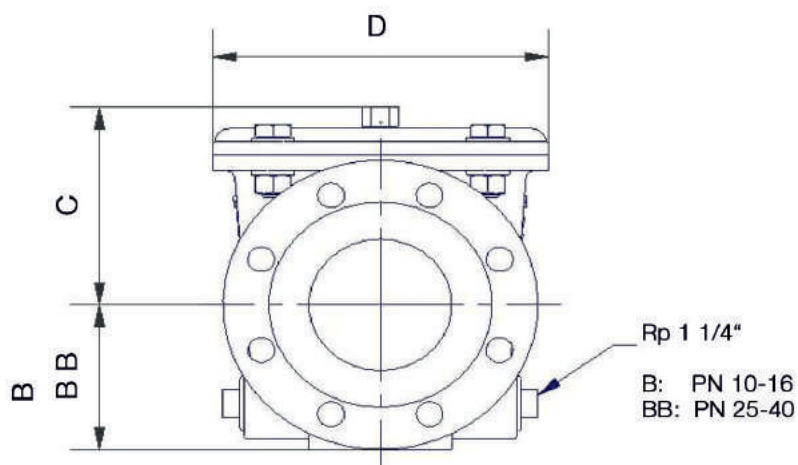
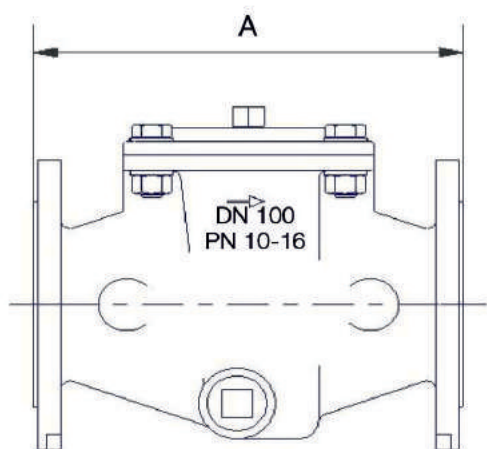
ООО "Хавле-Индустриверке"
Индустриальная ул., 1В
399900, Чаплыгин, Россия
Тел.: +7 (474) 752-41-18
E-mail: industrierwerke@hawle.ru

CLA-VAL

Сетчатый фильтр AQUA



Арт. 90-501



DN	40	50	60	65	80	100	125	150	200	250	300	350	400	450	500	600
A [мм]	230	230	230	230	300	300	400	400	500	580	610	650	800	800	950	1100
B [мм]	82,5	82,5	92,5	92,5	103	110	125	142,5	170	225	227,5	260	310	335	485	485
BB [мм]			92,5	92,5	103	110	125	142,5	170	225	242,5	277,5	310	335	485	485
C [мм]	96	96	96	96	150	150	191	191	224	295	385	380	500	500	609	609
D [мм]	200	200	200	200	235	235	400	400	460	560	680	680	900	900	1190	1190
M [кг]	13,8	13,8	14,6	14,6	22	23	46	48	76	165	230	250	410	430	770	850

DN	40	50	60	65	80	100	125	150	200	250	300	350	400	450	500	600
Kv [м³/час]	83	129,6	187,2	219,6	306	565,2	806,4	1422	2527	3949	5687	7741	10111	12796	15798	22749
Cv [л/с]	23	36	52	61	85	157	224	395	702	1097	1580	2150	2809	3555	4388	6319
K	0,6	0,6	0,6	0,6	0,7	0,5	0,6	0,4	0,4	0,4	0,4	0,4	0,4	0,4	0,4	0,4

Kv или Cv = м³/час или л/с при 1 бар потере давления и температуре воды 15°C

CLA-VAL

Поплавковый клапан "компакт"



Особенности конструкции

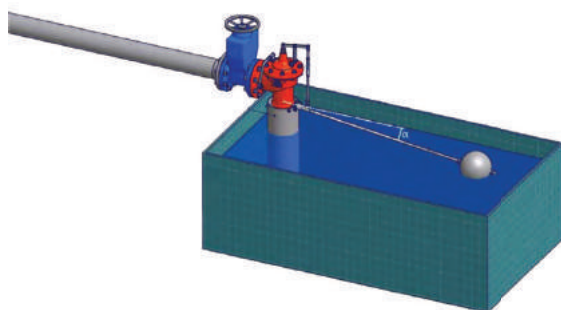
- PN 10
- сочетание гидравлического и механического поплавкового клапана

Материалы

- Чугун с шаровидным графитом EN-GJS-400 с эпоксидным порошковым покрытием
- Седло и диск из нержавеющей стали
- Линии управления, винтовые соединения и шаровые краны из нержавеющей стали
- Мембрана и уплотнение седла: EPDM согласно DVGW W270
- Шар-поплавок, штанга и система рычагов из нержавеющей стали

Режим работы

полностью автоматическая работа



Поплавковый клапан "компакт" с непосредственным управлением монтируется в резервуар над уровнем воды и таким образом обеспечивает практически постоянный уровень бака.

Минимальное давление на входе 0,2 бар.
Минимальный перепад давления 0,5 бар.

Арт. 80-910



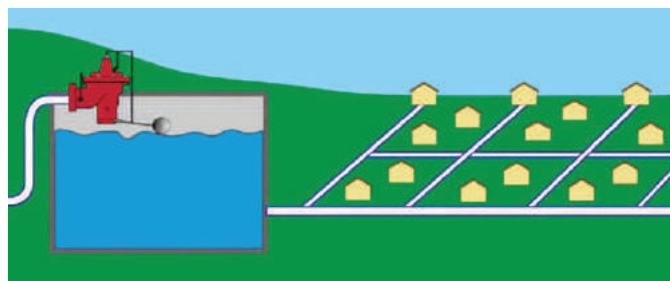
Арт.	MOP (PN)	Условный проход / DN													
		40/50	65	80	100	125	150	200	250	300	350	400	450	500	600
80-910	10														

Аксессуары

Анти-кавитационный комплект

Type: ACS

Пример использования



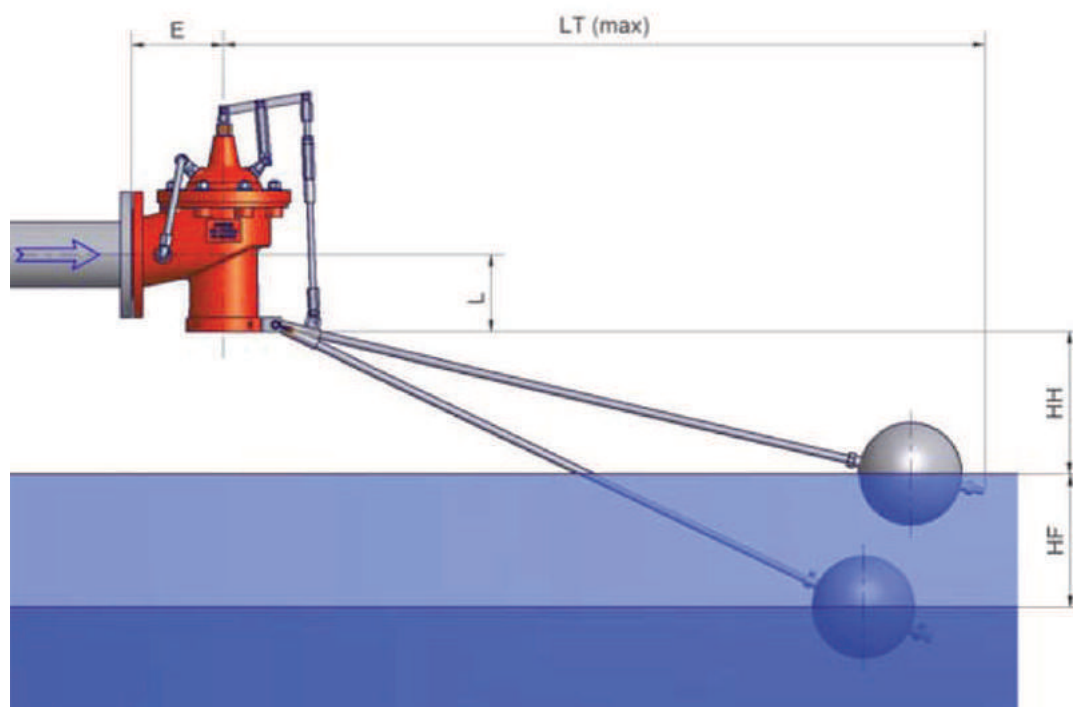
ООО "Хавле-Севком"
Уманский пер., 68, корп. 4, лит. А
195248, Санкт-Петербург, Россия
Тел.: +7 (812) 670-76-70
E-mail: cla-val@hawle.ru

www.hawle.ru

ООО "Хавле-Индустриверке"
Индустриальная ул., 1В
399900, Чаплыгин, Россия
Тел.: +7 (474) 752-41-18
E-mail: industrierwerke@hawle.ru

35

Арт. 80-910



DN (мм)	E (мм)	L (мм)	LT (мм)	HH (мм)	HF (мм)	Gewicht (кг)	Cv (л/с) при 1 бар	Открытие (мм)	Q макс. при 3м/с (л/с)
40 / 50	120	100	870	100 - 300	180	13,6	10	10	6
60 / 65	120	110	880	100 - 300	180	14,3	15	15	10
80	140	110	890	100 - 300	180	16,0	19	15	15
100	160	135	1350	100 - 300	360	30,0	39	22	24
125	175	155	1365	100 - 300	480	41,0	52	28	37
150	190	175	1380	100 - 300	600	57,0	46	28	53

HH: Регулируемый диапазон закрытия клапана

HF: Максимальное движение поплавка (процент открытия клапана)

Техническая информация

- Напряжение питания 24 В, 3 Вт
- 2 выходных сигнала 4-20 мА
- 2 программируемых сигнала тревоги
- Лёгкое подключение к SCADA/SPS с помощью системы 4-20 мА
- Класс защиты IP 68
- Электронный предохранитель
- Простота установки и настройки на месте эксплуатации без необходимости открытия клапана.
- Возможность калибровки с помощью магнита
- Инструмент для калибровки может использоваться для всех диаметров
- Не требует повторной калибровки после обслуживания клапана

e-Power IP

Турбина для электроснабжения



Техническая информация

Может дополнительно устанавливаться на входе любого регулировочного клапана Cla-Val

- 4-20 мА или импульсный выходной сигнал (также осуществляется энергоснабжение счётчика)
- Диапазон измерений: 0,1 - 6 м/с, точность - 2%
- Класс защиты IP 68
- DN 65 - 400 (форма корпуса GE)
- DN 65 - 600 (форма корпуса NGE)
- Входной участок < 5 DN и выходной участок < 1 DN
- Заводская предварительная калибровка
- Измерение осуществляется при помощи пьезоэлектрического элемента

ООО "Хавле-Севком"
Уманский пер., 68, корп. 4, лит. А
195248, Санкт-Петербург, Россия
Тел.: +7 (812) 670-76-70
E-mail: cla-val@hawle.ru

www.hawle.ru

e-Lift-34

Бесконтактный датчик положения



Техническая информация

Турбина может быть установлена в байпасе регулировочного клапана Cla-Val. Например, для питания датчика, передачи данных, освещения шахты и т.п.)

- Мощность турбины e-Power IP 14 Вт при 12 В постоянного тока
- Независимая слаботочная система в сочетании с аккумулятором обеспечит 12 В или 24 В постоянного тока
- При перепаде давления 0,6 бар и расходе 50 л/мин возможна постоянная мощность 14 Вт
- Турбина имеет электронную регулировку и отключается при полностью заряженном аккумуляторе

e-FlowMeter

x



ООО "Хавле-Индустриверке"
Индустриальная ул., 1В
399900, Чаплыгин, Россия
Тел.: +7 (474) 752-41-18
E-mail: industrierwerke@hawle.ru

Техническая информация

- Простая система управления с 4-20 мА
- Мотор 24 В постоянного тока, мощность 6 Вт
- Класс защиты IP 68
- Монтаж на клапанной крышке или сбоку
- Возможность автономного питания с турбиной e-Power IP
- Комбинируется с электронным клапаном-регулятором D22

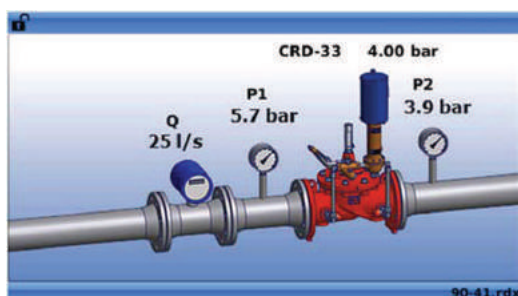
e-Drive-34

Регулировка давления, уровня наполнения и расхода (с возможностью доработки)



D22

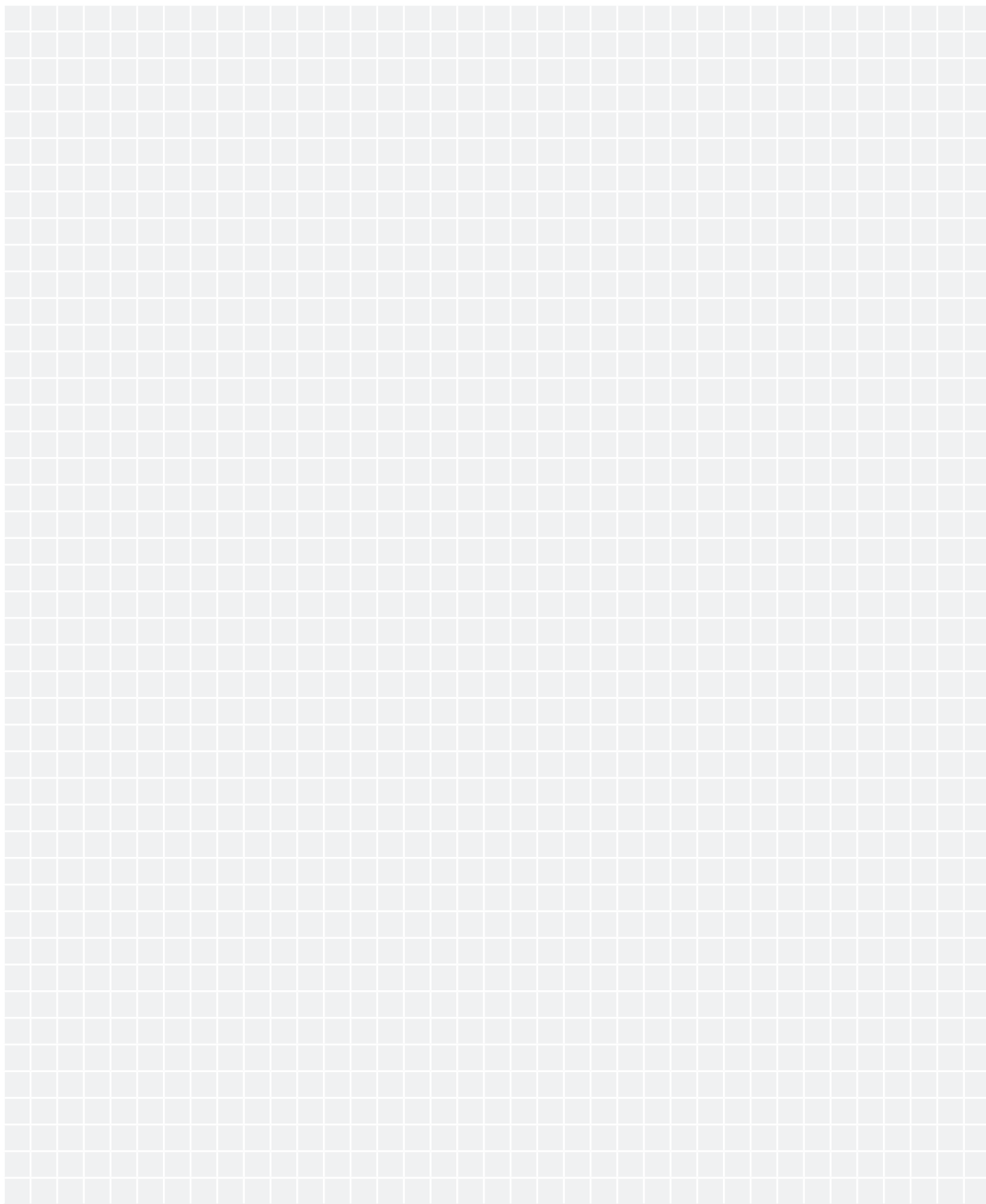
Электронный контроллер управления клапаном



Техническая информация

Для полностью программируемых систем мониторинга и контроля давления, расхода, уровня наполнения и положения клапана.

- **Питание:** 12 - 24 В постоянного тока
- **Дисплей:** цветной TFT LCD 4,3"
- **Входы:** 6х аналоговых 4-20 мА
- **Разъёмы:** 6х цифровых (сухой контакт)
- **Выходы:** 4х аналоговых 4-20 мА
2х электромагнитных клапана
2х реле 6 А
- **Коммуникации:**
Соединение: четырёх полосный GPRS-модем
Ethernet RJ-45 / RS-232 / RS-485
Протоколы: ModbusTCP / Modbus RTU / VNC
- **Функции:** 4х ПИД-регулятора
4х управляемых параметра (давление, поток, уровень, время)
- Сохранение в память
- Класс защиты IP 68





CLA-VAL™

hawle

hawle

www.hawle.ru

ООО "Хавле-Индустриверке"
Индустриальная ул., 1В
399900, Чаплыгин, Россия
Тел.: +7 (474) 752-41-18
E-mail: industriewerke@hawle.ru
E-mail: cla-val@hawle.ru